

## Auf einen Blick

- 200 ... 4000 mm
- Laserdiode rot, gepulst
- analog
- Teach-in: Taste / Extern
- Stecker M12 5-Pol, schwenkbar
- -25 ... 50 °C
- IP 67



Abbildung ähnlich



## Technische Daten

### Allgemeine Daten

Messdistanz Sd	200 ... 4000 mm
Messdistanz Sd (weiss 90%)	200 ... 4000 mm
Messdistanz Sd (grau 18%)	200 ... 4000 mm
Messdistanz Sd (schwarz 6%)	200 ... 4000 mm
Strahldurchmesser	5 ... 20 mm
Einstellung	Teach-in: Taste / Extern
Abstand Teach-In-Grenzen	> 100 mm
Betriebsanzeige	LED grün
Anzeige Alarm- / Verschmutzung	LED rot
Auflösung	1300 µm
Wiederholpräzision	± 5 mm (mit 40 kLux Umlicht)
Linearität	± 15 mm
Strahlform	Punkt

### Lichtquelle

Lichtquelle	Laserdiode rot, gepulst
Wellenlänge	660 nm
Laserklasse	2

### Elektrische Daten

Messrate	10 ms
Betriebsspannungsbereich +Vs	15 ... 28 VDC

### Elektrische Daten

Stromaufnahme max. (ohne Last)	250 mA (typ. 110 mA @ 24V)
Ausgangsschaltung	Analog
Ausgangssignal	0 ... 10 VDC
Lastwiderstand (analog U)	> 10 kOhm
Ausgangsstrom	< 100 mA
Alarmausgang	Gegentakt
Kurzschlussfest	Ja
Verpolungsfest	Ja, Vs zu GND

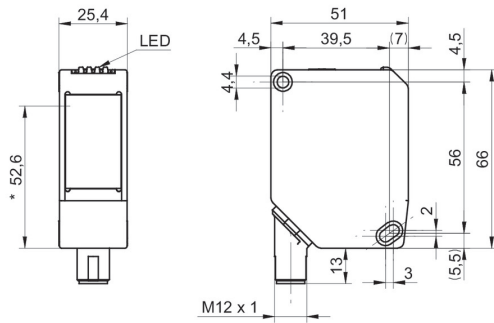
### Mechanische Daten

Breite / Durchmesser	25,4 mm
Höhe / Länge	66 mm
Tiefe	51 mm
Bauform	Quaderförmig
Gehäusematerial	Aluminium
Frontscheibe	Glas
Anschlussart	Stecker M12 5-Pol, schwenkbar

### Umgebungsbedingungen

Fremdlichtsicherheit	< 40 kLux
Schutzart	IP 67
Arbeitstemperatur	-25 ... +50 °C
Typ. Temperaturkoeffizient	0,2 mm / °C

**Masszeichnung**



- \* Senderachse

**Laserwarnung**

**LASER RADIATION**  
**DO NOT STARE INTO BEAM**  
Wavelength: 640...670nm  
IEC 60825-1, Ed. 3, 2014  
**CLASS 2 LASER PRODUCT**

IEC 60825-1/2014 Complies with 21 CFR 1040.10 and 1040.11 except for conformance with IEC 60825-1 Ed. 3., as described in Laser Notice No. 56, dated May 8, 2019

**Anschlussbild**

