

**Auf einen Blick**

- 200 ... 4000 mm
- Laserdiode rot, gepulst
- analog
- Teach-in: Taste / Extern
- Stecker M12 5-Pol, schwenkbar
- -25 ... 50 °C
- IP 67



Abbildung ähnlich



**Technische Daten**

**Allgemeine Daten**

Messdistanz Sd	200 ... 4000 mm
Messdistanz Sd (weiss 90%)	200 ... 4000 mm
Messdistanz Sd (grau 18%)	200 ... 4000 mm
Messdistanz Sd (schwarz 6%)	200 ... 4000 mm
Strahldurchmesser	5 ... 20 mm
Einstellung	Teach-in: Taste / Extern
Abstand Teach-In-Grenzen	> 100 mm
Betriebsanzeige	LED grün
Anzeige Alarm- / Verschmutzung	LED rot
Auflösung	1300 $\mu\text{m}$
Wiederholpräzision	$\pm 5\text{ mm}$ (mit 40 kLux Umlicht)
Linearität	$\pm 15\text{ mm}$
Strahlform	Punkt

**Lichtquelle**

Lichtquelle	Laserdiode rot, gepulst
Wellenlänge	660 nm
Laserklasse	2

**Elektrische Daten**

Messrate	10 ms
Betriebsspannungsbereich +Vs	15 ... 28 VDC

**Elektrische Daten**

Stromaufnahme max. (ohne Last)	250 mA (typ. 110 mA @ 24V)
Ausgangsschaltung	Analog
Ausgangssignal	4 ... 20 mA
Lastwiderstand (analog I)	< (+Vs - 6 V) / 0,02 A
Ausgangsstrom	< 100 mA
Alarmausgang	Gegentakt
Kurzschlussfest	Ja
Verpolungsfest	Ja, Vs zu GND

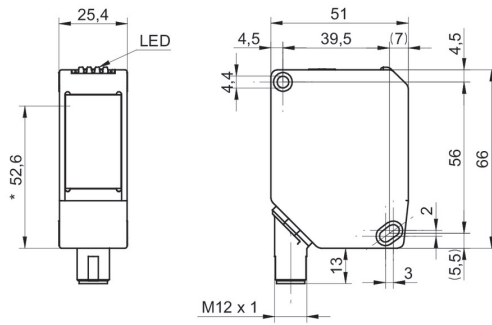
**Mechanische Daten**

Breite / Durchmesser	25,4 mm
Höhe / Länge	66 mm
Tiefe	51 mm
Bauform	Quaderförmig
Gehäusematerial	Aluminium
Frontscheibe	Glas
Anschlussart	Stecker M12 5-Pol, schwenkbar

**Umgebungsbedingungen**


Fremdlichtsicherheit	< 40 kLux
Schutzart	IP 67
Arbeitstemperatur	-25 ... +50 °C
Typ. Temperaturkoeffizient	0,2 mm / °C

**Masszeichnung**



- \* Senderachse

**Laserwarnung**



**LASER RADIATION**  
**DO NOT STARE INTO BEAM**  
Wavelength: 640...670nm  
IEC 60825-1, Ed. 3, 2014  
**CLASS 2 LASER PRODUCT**

IEC 60825-1/2014 Complies with 21 CFR 1040.10 and 1040.11 except for conformance with IEC 60825-1 Ed. 3., as described in Laser Notice No. 56, dated May 8, 2019

**Anschlussbild**

