

## OADM 2016591

Détecteurs de mesure de distances - high vibration resistance

Numéro d'article: 10165976

### Vue d'ensemble

- 50 ... 300 mm
- Diode laser rouge, pulsée
- Teach-in: Touche / ext.
- Câble 8-pôles, 2 m
- -20 ... 60 °C
- IP 67



Image similaire



### Caractéristiques techniques

#### Données générales

Distance de mesure Sd	50 ... 300 mm
Réglage	Teach-in: Touche / ext.
Distance entre limites Teach-in	> 5 mm
Indication de fonctionnement	LED verte
Indication alarme / encrassement	LED rouge
Résolution	10 ... 400 µm
Dérive de linéarité	± 0,2 ... 1,5 mm
Forme du faisceau	Ligne
Largeur du faisceau	2 mm
Hauteur du faisceau	6 ... 11 mm
Dérive en température	< 0,04 % Sde/K

#### Source lumineuse

Source lumineuse	Diode laser rouge, pulsée
Longueur d'ondes	650 nm
Classe laser	2

#### Données électriques

Temps d'activation / désactivation	< 2 ms
Plage de tension +Vs	12 ... 28 VDC
Consommation max. (sans charge)	100 mA
Signal de sortie	4 ... 20 mA / 0 ... 10 VDC

#### Données électriques

Résistance de charge (analog. I)	< (+Vs - 6 V) / 0,02 A
Résistance de charge (analog. U)	> 100 kOhm
Courant de sortie	< 100 mA
Sortie alarme	PNP
Protégé contre courts-circuits	Oui
Protégé contre inversion polarité	Oui, Vs vers GND

#### Données mécaniques

Largeur / Diamètre	20,6 mm
Hauteur / Longueur	65 mm
Profondeur	50 mm
Forme du boîtier	Parallélépipédique
Matériau du boîtier	Zinc moulé sous pression
Face avant (optique)	Verre
Version de raccordement	Câble 8-pôles, 2 m

#### Conditions ambiantes

Insensibilité à la lumière ambiante	< 100 kLux
Classe de protection	IP 67
Température de fonctionnement	-20 ... +60 °C
Résistance aux vibrations (sinusoïdale)	IEC 60068-2-6:2008 30 g à f = 10 - 2000 Hz, cycles par axe

# OADM 2016591

Détecteurs de mesure de distances - high vibration resistance

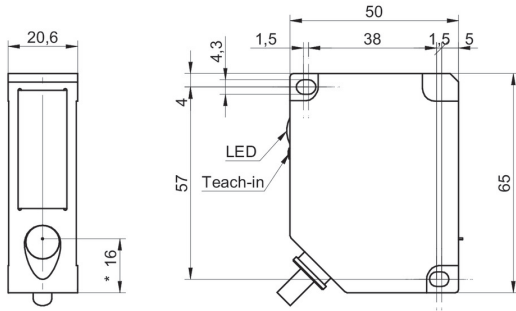
Numéro d'article: 10165976

## Caractéristiques techniques

### Conditions ambiantes

Resistance aux chocs (semi-sinusoidale) IEC 60068-2-29:2009  
75 g / 6 ms, 4000 chocs par axe et direction

### Dessin d'encombrement



\* axe émetteur

### Mise en garde



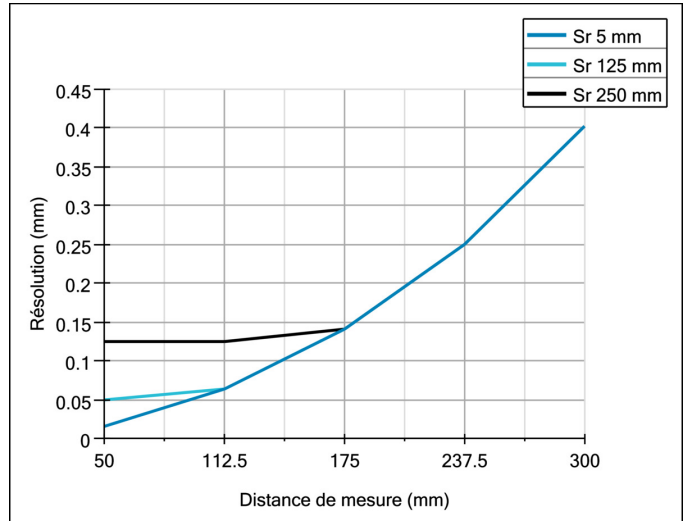
**LASER RADIATION**  
**DO NOT STARE INTO BEAM**  
Wavelength: 640...670nm  
IEC 60825-1, Ed. 3, 2014  
**CLASS 2 LASER PRODUCT**

IEC 60825-1/2014 Complies with 21 CFR 1040.10 and 1040.11 except for conformance with IEC 60825-1 Ed. 3., as described in Laser Notice No. 56, dated May 8, 2019

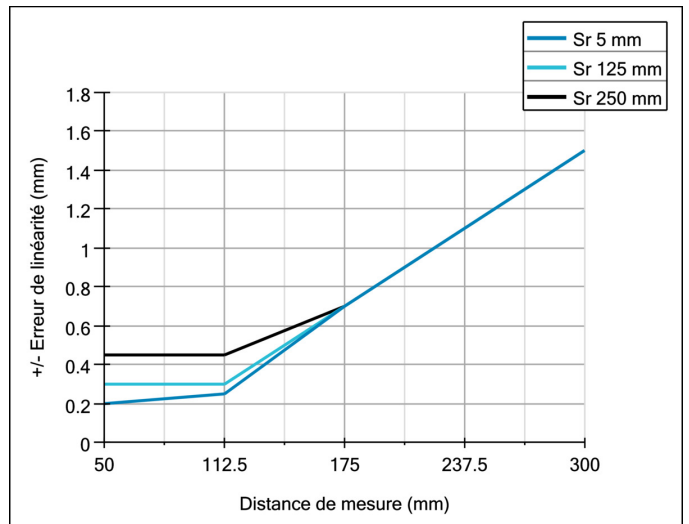
### Schéma de raccordement



### Résolution



### Erreur de linéarité

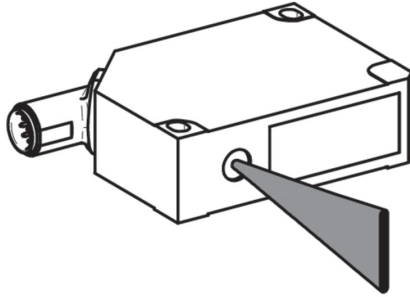


## OADM 20I6591

Détecteurs de mesure de distances - high vibration resistance

Numéro d'article: 10165976

### Progression du faisceau (typiquement)



### Alignement de la ligne laser

