

Auf einen Blick

- 50 ... 300 mm
- Laserdiode rot, gepulst
- Teach-in: Taste / Extern
- Kabel 8-Pol, 2 m
- -20 ... 60 °C
- IP 67



Abbildung ähnlich



Technische Daten

Allgemeine Daten

Messdistanz Sd	50 ... 300 mm
Einstellung	Teach-in: Taste / Extern
Abstand Teach-In-Grenzen	> 5 mm
Betriebsanzeige	LED grün
Anzeige Alarm- / Verschmutzung	LED rot
Auflösung	10 ... 400 µm
Linearitätsabweichung	± 0,2 ... 1,5 mm
Strahlform	Linie
Strahlbreite	2 mm
Strahlhöhe	6 ... 11 mm
Temperaturdrift	< 0,04 % Sde/K

Lichtquelle

Lichtquelle	Laserdiode rot, gepulst
Wellenlänge	650 nm
Laserklasse	2

Elektrische Daten

Ansprech- / Abfallzeit	< 2 ms
Betriebsspannungsbereich +Vs	12 ... 28 VDC
Stromaufnahme max. (ohne Last)	100 mA
Ausgangssignal	4 ... 20 mA / 0 ... 10 VDC

Elektrische Daten

Lastwiderstand (analog I)	< (+Vs - 6 V) / 0,02 A
Lastwiderstand (analog U)	> 100 kOhm
Ausgangsstrom	< 100 mA
Alarmausgang	PNP
Kurzschlussfest	Ja
Verpolungsfest	Ja, Vs zu GND

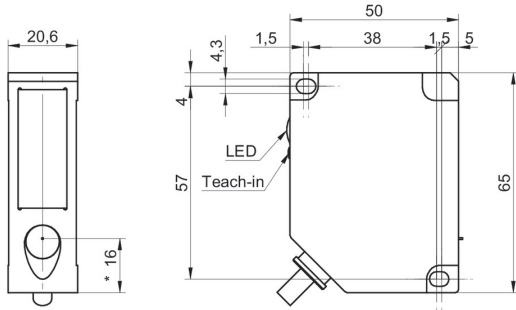
Mechanische Daten

Breite / Durchmesser	20,6 mm
Höhe / Länge	65 mm
Tiefe	50 mm
Bauform	Quaderförmig
Gehäusematerial	Zink-Druckguss
Frontscheibe	Glas
Anschlussart	Kabel 8-Pol, 2 m

Umgebungsbedingungen

Fremdlichtsicherheit	< 100 kLux
Schutzart	IP 67
Arbeitstemperatur	-20 ... +60 °C
Schwingungsfestigkeit (sinusförmig)	IEC 60068-2-6:2008 30 g bei f = 10 - 2000 Hz, Zyklen je Achse
Schockfestigkeit (halbsinus)	IEC 60068-2-29:2009 75 g / 6 ms, 4000 Stösse je Achse und Richtung

Masszeichnung



* Senderachse

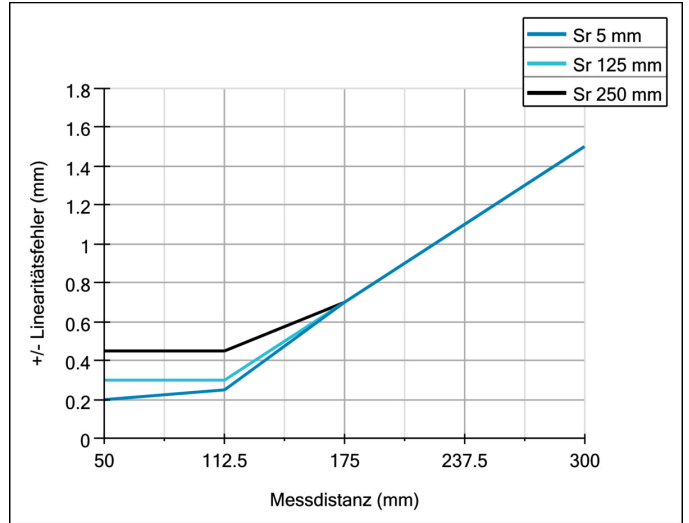
Laserwarnung



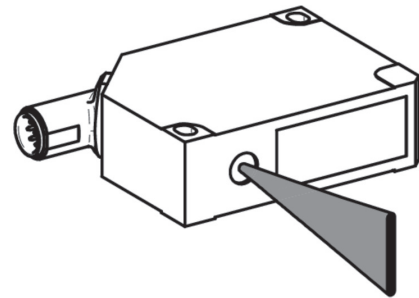
LASER RADIATION
DO NOT STARE INTO BEAM
Wavelength: 640...670nm
IEC 60825-1, Ed. 3, 2014
CLASS 2 LASER PRODUCT

IEC 60825-1/2014 Complies with 21 CFR 1040.10 and 1040.11 except for conformance with IEC 60825-1 Ed. 3., as described in Laser Notice No. 56, dated May 8, 2019

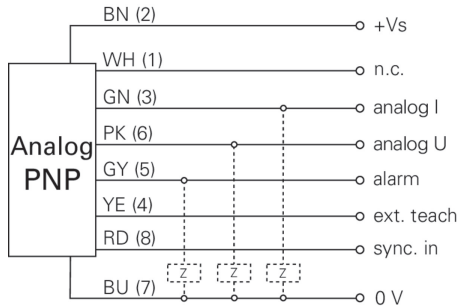
Linearitätsfehler



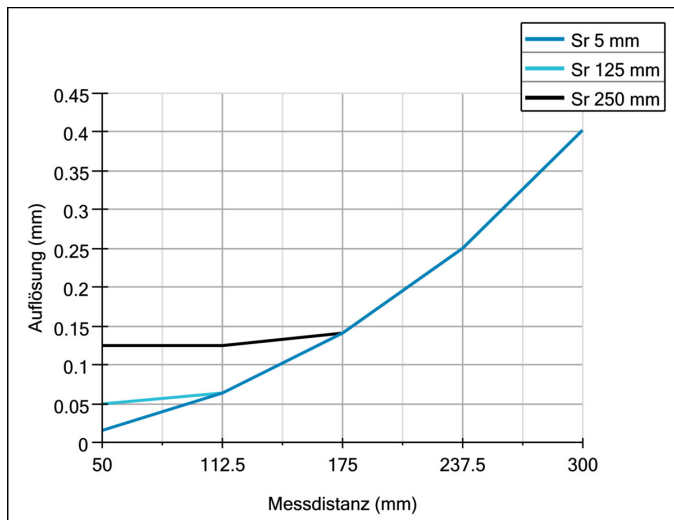
Strahlverlauf (typisch)



Anschlussbild



Auflösung



Ausrichtung der Laserlinie

