

产品一览

- 15 mm
- PNP 常闭 (NC)
- M12 接头
- -25 ... 75 °C
- IP 67



图片与实际产品类似



技术数据

基本参数

安装方式	非齐平
额定感应距离 Sn	15 mm
迟滞	3 ... 20 % Sr
输出指示灯	4端点红色LED

电气参数

开关频率	500 Hz
电源电压范围 +Vs	10 ... 50 VDC
最大电流消耗 (无负载)	10 mA
输出电路	PNP 常闭 (NC)
压降 Vd	< 3 VDC
输出电流	< 200 mA
短路保护	是

电气参数

反极性保护	是
-------	---

机械参数

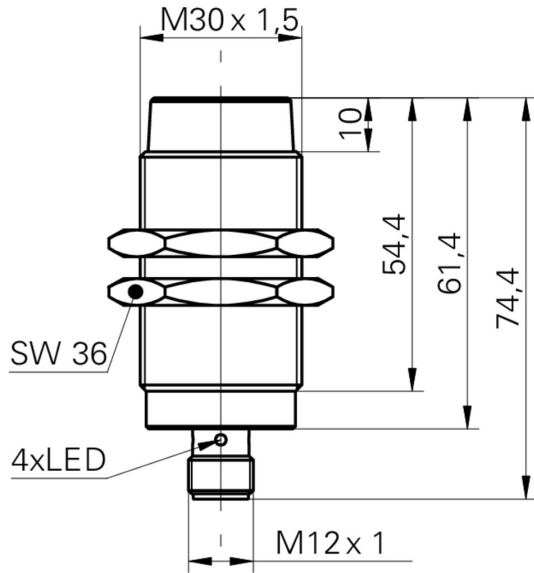
类型	圆柱形 · 螺纹版
感应面材质	PBT
外壳材质	黄铜镀镍
尺寸	30 mm
外壳长度	74,4 mm
连接方式	M12 接头
最大紧固扭矩	200 Nm (Front: 140 Nm)

环境条件

工作温度	-25 ... +75 °C
防护等级	IP 67

2022-11-09 指定的产品特性或功能和技术数据不代表或暗示任何保证。技术参数如有变更，恕不另行通知。

尺寸图



接线图

