

Vue d'ensemble

- 15 mm
- PNP à ouverture (NC)
- Connecteur M12
- -25 ... 75 °C
- IP 67

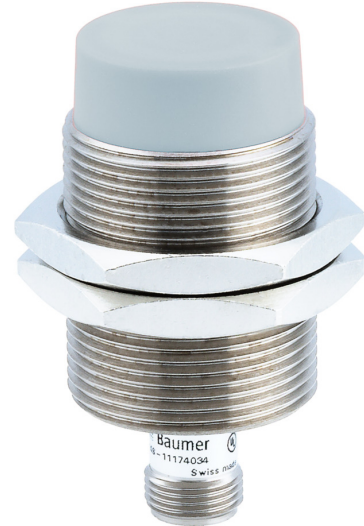


Image similaire



Caractéristiques techniques

Données générales

Type de montage	Non noyé
Portée nominale Sn	15 mm
Hystérésis de commutation	3 ... 20 % de Sr
Indication de l'état de sortie	LED rouge à 4 points

Données électriques

Fréquence de commutation	500 Hz
Plage de tension +Vs	10 ... 50 VDC
Consommation max. (sans charge)	10 mA
Circuit de sortie	PNP à ouverture (NC)
Tension résiduelle Vd	< 3 VDC
Courant de sortie	< 200 mA
Protégé contre courts-circuits	Oui

Données électriques

Protégé contre inversion polarité	Oui
-----------------------------------	-----

Données mécaniques

Forme du boîtier	Cylindrique avec filetage
Matériau (face active)	PBT
Matériau du boîtier	Laiton nickelé
Dimension	30 mm
Longueur du boîtier	74,4 mm
Version de raccordement	Connecteur M12
Couple de serrage max.	200 Nm (Front: 140 Nm)

Conditions ambiantes

Température de fonctionnement	-25 ... +75 °C
Classe de protection	IP 67

IFRM 30P3101/S14L

Détecteurs de proximité inductifs - standard

Numéro d'article: 10229770

Dessin d'encombrement

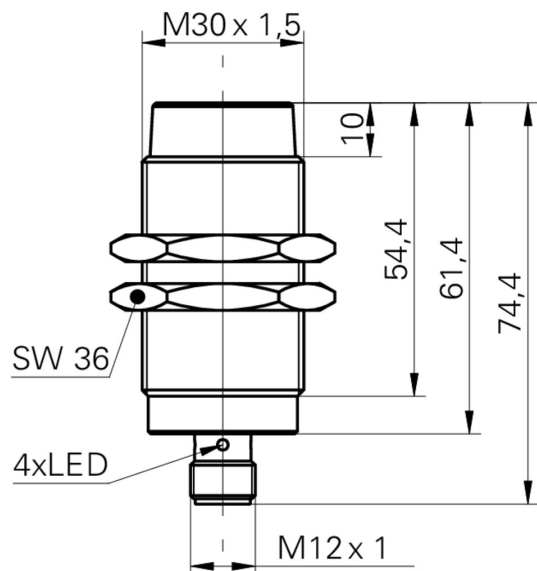


Schéma de raccordement

