

**Auf einen Blick**

- 12 mm
- PNP Schliesser (NO)
- Kabel PUR 3 x 0,25, 2 m
- -40 ... 80 °C
- IP 67



Abbildung ähnlich



**Technische Daten**

**Allgemeine Daten**

Einbauart	Nicht bündig
Spezialausführung	Outdoor-Design
Nennschaltabstand Sn	12 mm
Schalthyserese	2 ... 15 % von Sr
Schaltzustandsanzeige	LED rot

**Elektrische Daten**

Schaltfrequenz	500 Hz
Betriebsspannungsbereich +Vs	6 ... 30 VDC
Stromaufnahme max. (ohne Last)	10 mA
Ausgangsschaltung	PNP Schliesser (NO)
Spannungsabfall Vd	< 2 VDC
Ausgangsstrom	< 200 mA

**Elektrische Daten**

Kurzschlussfest	Ja
Verpolungsfest	Ja

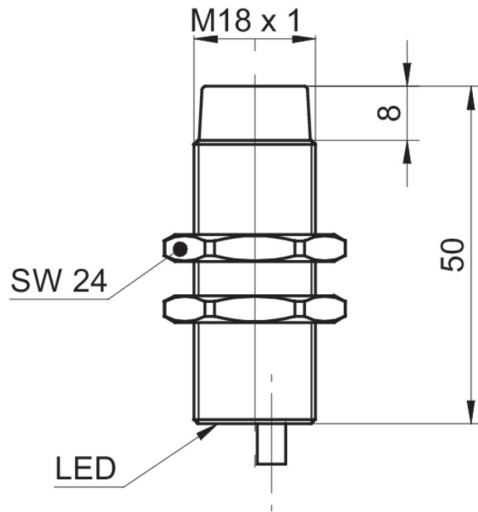
**Mechanische Daten**

Bauform	Zylindrisch mit Gewinde
Material (aktive Fläche)	PBT
Gehäusematerial	Messing vernickelt
Baugröße	18 mm
Gehäuselänge	50 mm
Anschlussart	Kabel PUR 3 x 0,25, 2 m
Anzugsdrehmoment max.	40 Nm (Front: 28 Nm)

**Umgebungsbedingungen**

Arbeitstemperatur	-40 ... +80 °C
Schutzart	IP 67

**Masszeichnung**



**Anschlussbild**

