

Vue d'ensemble

- 12 mm
- PNP à fermeture (NO)
- Connecteur M12
- -25 ... 75 °C
- IP 67



Image similaire



Caractéristiques techniques

Données générales

Type de montage	Non noyé
Portée nominale Sn	12 mm
Hystérésis de commutation	3 ... 25 % de Sr
Indication de l'état de sortie	LED rouge à 4 points

Données électriques

Fréquence de commutation	500 Hz
Plage de tension +Vs	6 ... 36 VDC
Consommation max. (sans charge)	15 mA
Circuit de sortie	PNP à fermeture (NO)
Tension résiduelle Vd	< 3 VDC
Courant de sortie	< 200 mA
Protégé contre courts-circuits	Oui

Données électriques

Protégé contre inversion polarité	Oui
-----------------------------------	-----

Données mécaniques

Forme du boîtier	Cylindrique avec filetage
Matériau (face active)	PBT
Matériau du boîtier	Laiton nickelé
Dimension	18 mm
Longueur du boîtier	52,5 mm
Version de raccordement	Connecteur M12
Couple de serrage max.	40 Nm (Front: 28 Nm)

Conditions ambiantes

Température de fonctionnement	-25 ... +75 °C
Classe de protection	IP 67

propos

- Montage non noyé

IFRM 18P1301/S14L

Détecteurs de proximité inductifs

Numéro d'article: 10129856

Dessin d'encombrement

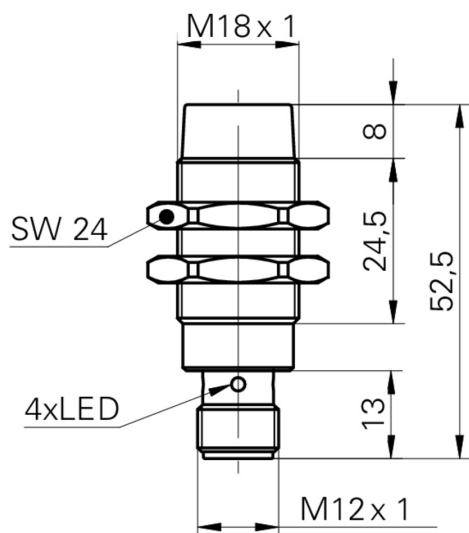


Schéma de raccordement

