

Auf einen Blick

- 12 mm
- PNP Schliesser (NO)
- Stecker M12
- -25 ... 75 °C
- IP 67



Abbildung ähnlich



Technische Daten

Allgemeine Daten

Einbauart	Nicht bündig
Nennschaltabstand Sn	12 mm
Schalthysterese	3 ... 25 % von Sr
Schaltzustandsanzeige	4 Punkt-LED rot

Elektrische Daten

Schaltfrequenz	500 Hz
Betriebsspannungsbereich +Vs	6 ... 36 VDC
Stromaufnahme max. (ohne Last)	15 mA
Ausgangsschaltung	PNP Schliesser (NO)
Spannungsabfall Vd	< 3 VDC
Ausgangsstrom	< 200 mA

Elektrische Daten

Kurzschlussfest	Ja
Verpolungsfest	Ja

Mechanische Daten

Bauform	Zylindrisch mit Gewinde
Material (aktive Fläche)	PBT
Gehäusematerial	Messing vernickelt
Baugröße	18 mm
Gehäuselänge	52,5 mm
Anschlussart	Stecker M12
Anzugsdrehmoment max.	40 Nm (Front: 28 Nm)

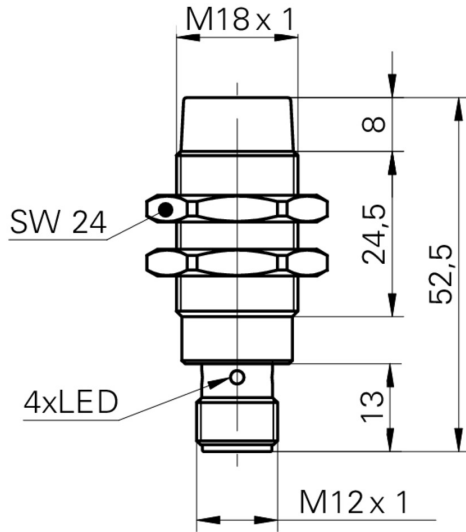
Umgebungsbedingungen

Arbeitstemperatur	-25 ... +75 °C
Schutzart	IP 67

Bemerkungen

- Nicht bündiger Einbau

Masszeichnung



Anschlussbild

