

**Auf einen Blick**

- 10mm bei bündigem Einbau in St37
- PNP Öffner (NC)
- Stecker M12
- -40 ... 80 °C
- IP 67



Abbildung ähnlich



**Technische Daten**

**Allgemeine Daten**

Einbauart	Bündig
Spezialausführung	Outdoor-Design
Nennschaltabstand Sn	10 mm
Schalthysterese	2 ... 15 % von Sr
Schaltzustandsanzeige	LED rot

**Elektrische Daten**

Schaltfrequenz	400 Hz
Betriebsspannungsbereich +Vs	6 ... 36 VDC
Stromaufnahme max. (ohne Last)	24 mA
Ausgangsschaltung	PNP Öffner (NC)
Spannungsabfall Vd	< 2 VDC
Ausgangsstrom	< 200 mA

**Elektrische Daten**

Kurzschlussfest	Ja
Verpolungsfest	Ja

**Mechanische Daten**

Bauform	Zylindrisch mit Gewinde
Material (aktive Fläche)	PBT
Gehäusematerial	Messing vernickelt
Baugrösse	18 mm
Gehäuselänge	60 mm
Anschlussart	Stecker M12
Anzugsdrehmoment max.	40 Nm (Front: 28 Nm)

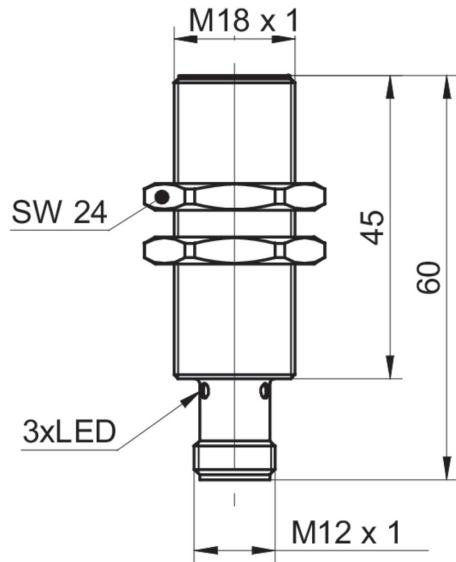
**Umgebungsbedingungen**

Arbeitstemperatur	-40 ... +80 °C
Schutzart	IP 67

**Bemerkungen**

- Lastwiderstand: Z < 100 kOhm erforderlich

**Masszeichnung**



**Anschlussbild**

