

产品一览

- 10毫米 · 用于St37中的嵌入式安装
- NPN 常开 (NO)
- 电缆 PUR 3 x 0,25, 2 m
- -40 ... 80 °C
- IP 67



图片与实际产品类似



技术数据

基本参数		电气参数	
安装方式	齐平	短路保护	是
特殊型号	户外设计	反极性保护	是
额定感应距离 Sn	10 mm	机械参数	
迟滞	2 ... 15 % Sr	类型	圆柱形 · 螺纹版
输出指示灯	红色LED	感应面材质	PBT
电气参数		外壳材质	黄铜镀镍
开关频率	400 Hz	尺寸	18 mm
电源电压范围 +Vs	6 ... 36 VDC	外壳长度	50 mm
最大电流消耗 (无负载)	24 mA	连接方式	PUR电缆 · 3 x 0.25 · 2 m
输出电路	NPN常开	最大紧固扭矩	40 Nm (Front: 28 Nm)
压降 Vd	< 2 VDC	环境条件	
输出电流	< 200 mA	工作温度	-40 ... +80 °C
		防护等级	IP 67

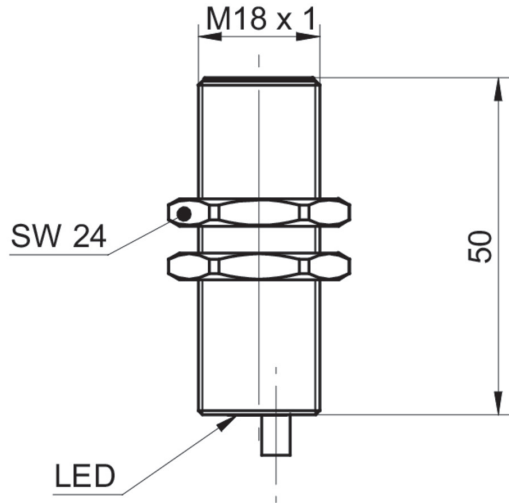
2022-11-09 指定的产品特性或功能和技术数据不代表或暗示任何保证。技术参数如有变更，恕不另行通知。

IFRM 18N17M1/PL

电感式接近开关 - outdoor

Article number: 11013679

尺寸图



接线图

