

## 产品一览

- 8 mm
- PNP 常开 (NO)
- M12 接头
- -25 ... 75 °C
- IP 67



图片与实际产品类似



## 技术数据

### 基本参数

安装方式	半齐平
额定感应距离 Sn	8 mm
迟滞	3 ... 20 % Sr
输出指示灯	3端点红色LED

### 电气参数

开关频率	500 Hz
电源电压范围 +Vs	6 ... 36 VDC
最大电流消耗 (无负载)	10 mA
输出电路	PNP常开
压降 Vd	< 2 VDC
输出电流	< 200 mA
短路保护	是

### 电气参数

反极性保护	是
-------	---

### 机械参数

类型	圆柱形 · 螺纹版
感应面材质	PBT
外壳材质	黄铜镀镍
尺寸	18 mm
外壳长度	75 mm
连接方式	M12 接头
最大紧固扭矩	40 Nm

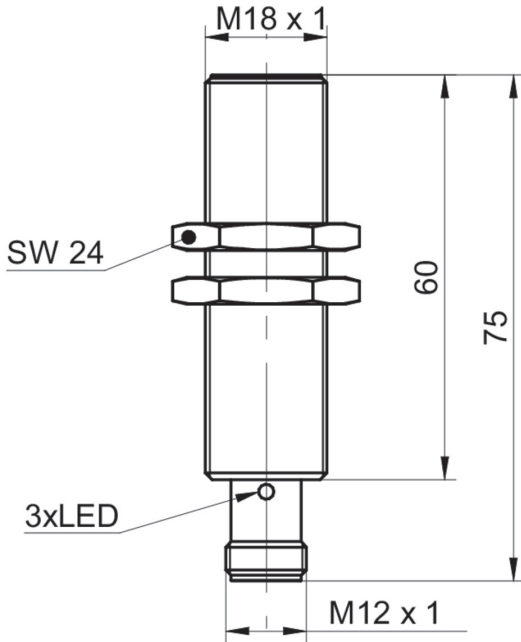
### 环境条件

工作温度	-25 ... +75 °C
防护等级	IP 67

## 备注

- 不适合在低碳钢中齐平安装

尺寸图



接线图

