

**Vue d'ensemble**

- 4 mm
- NPN à fermeture (NO)
- Connecteur M8
- -25 ... 75 °C
- IP 67



Image similaire



**Caractéristiques techniques**

**Données générales**

Type de montage	Noyé
Portée nominale Sn	4 mm
Hystérésis de commutation	3 ... 25 % de Sr
Indication de l'état de sortie	LED rouge à 3 points

**Données électriques**

Fréquence de commutation	2 kHz
Plage de tension +Vs	6 ... 36 VDC
Consommation max. (sans charge)	18 mA
Circuit de sortie	NPN à fermeture (NO)
Tension résiduelle Vd	< 3 VDC
Courant de sortie	< 200 mA
Protégé contre courts-circuits	Oui

**Données électriques**

Protégé contre inversion polarité	Oui
-----------------------------------	-----

**Données mécaniques**

Forme du boîtier	Cylindrique avec filetage
Matériau (face active)	PBT
Matériau du boîtier	Laiton nickelé
Dimension	12 mm
Longueur du boîtier	50 mm
Version de raccordement	Connecteur M8
Couple de serrage max.	15 Nm (Front: 10 Nm)

**Conditions ambiantes**

Température de fonctionnement	-25 ... +75 °C
Classe de protection	IP 67

**propos**

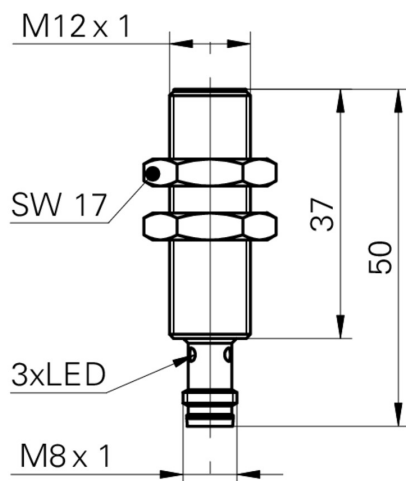
- Fiche de raccordement M8 x 1

# IFRM 12N1701/S35L

Détecteurs de proximité inductifs - standard

Numéro d'article: 10225155

## Dessin d'encombrement



## Schéma de raccordement

