

IFRM 12N33T1/PL

电感式接近开关 - outdoor and washdown

Article number: 11016682

产品一览

- 6 mm
- NPN 常闭 (NC)
- 电缆 PUR 3 x 0,25, 2 m
- -40 ... 80 °C
- IP 67



图片与实际产品类似



技术数据

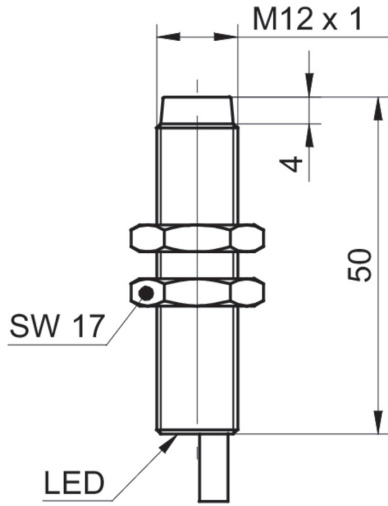
基本参数		电气参数	
安装方式	非齐平	短路保护	是
特殊型号	户外设计	反极性保护	是
额定感应距离 Sn	6 mm	机械参数	
迟滞	2 ... 15 % Sr	类型	圆柱形 · 螺纹版
输出指示灯	红色LED	感应面材质	PBT
电气参数		外壳材质	黄铜镀镍
开关频率	2 kHz	尺寸	12 mm
电源电压范围 +Vs	6 ... 30 VDC	外壳长度	50 mm
最大电流消耗 (无负载)	10 mA	连接方式	PUR电缆 · 3 x 0.25 · 2 m
输出电路	NPN常闭	最大紧固扭矩	15 Nm (Front: 10 Nm)
压降 Vd	< 2 VDC	环境条件	
输出电流	< 200 mA	工作温度	-40 ... +80 °C
		防护等级	IP 67

IFRM 12N33T1/PL

电感式接近开关 - outdoor and washdown

Article number: 11016682

尺寸图



接线图

