

IFRM 12N37X2/L

Détecteurs de proximité inductifs

Numéro d'article: 11096379

Vue d'ensemble

- 4 mm
- NPN à ouverture (NC)
- Câble, 2 m
- IP 67



Image similaire



Caractéristiques techniques

Données générales

| | |
|--------------------------------|------------------|
| Type de montage | Noyé |
| Portée nominale Sn | 4 mm |
| Hystérésis de commutation | 3 ... 20 % de Sr |
| Indication de l'état de sortie | LED rouge |
| Autorisations/certificats | ATEX 3D |

Données électriques

| | |
|---------------------------------|----------------------|
| Fréquence de commutation | 2 kHz |
| Plage de tension +Vs | 10 ... 30 VDC |
| Consommation max. (sans charge) | 10 mA |
| Circuit de sortie | NPN à ouverture (NC) |
| Tension résiduelle Vd | < 2 VDC |
| Courant de sortie | < 200 mA |
| Protégé contre courts-circuits | Oui |

Données électriques

| | |
|-----------------------------------|-----|
| Protégé contre inversion polarité | Oui |
|-----------------------------------|-----|

Données mécaniques

| | |
|-------------------------|---------------------------|
| Forme du boîtier | Cylindrique avec filetage |
| Matériau (face active) | PBT |
| Matériau du boîtier | Laiton nickelé |
| Dimension | 12 mm |
| Longueur du boîtier | 40 mm |
| Version de raccordement | Câble, L=2 m |
| Couple de serrage max. | 15 Nm (Front: 10 Nm) |

Conditions ambiantes

| | |
|----------------------|-------|
| Classe de protection | IP 67 |
|----------------------|-------|

Données techniques de sécurité

| | |
|----------------------------------|------------------------------|
| Repérage | II 3D Ex tc IIIC T100°C Dc X |
| Température de fonctionnement Ta | -25 ... +65 °C |

IFRM 12N37X2/L

Détecteurs de proximité inductifs

Numéro d'article: 11096379

Dessin d'encombrement

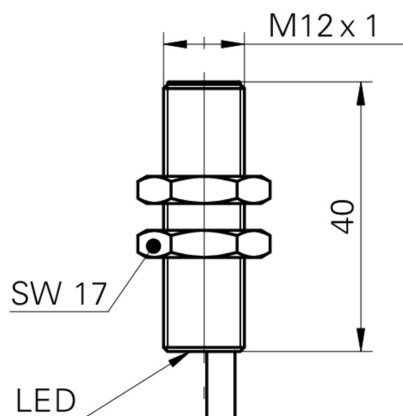


Schéma de raccordement

