

Auf einen Blick

- 4 mm
- NPN Öffner (NC)
- Kabel, 2 m
- IP 67



Abbildung ähnlich



Technische Daten

Allgemeine Daten

Einbauart	Bündig
Nennschaltabstand Sn	4 mm
Schalthysterese	3 ... 20 % von Sr
Schaltzustandsanzeige	LED rot
Zulassungen/Zertifikate	ATEX 3D

Elektrische Daten

Schaltfrequenz	2 kHz
Betriebsspannungsbereich +Vs	10 ... 30 VDC
Stromaufnahme max. (ohne Last)	10 mA
Ausgangsschaltung	NPN Öffner (NC)
Spannungsabfall Vd	< 2 VDC
Ausgangsstrom	< 200 mA
Kurzschlussfest	Ja

Elektrische Daten

Verpolungsfest	Ja
----------------	----

Mechanische Daten

Bauform	Zylindrisch mit Gewinde
Material (aktive Fläche)	PBT
Gehäusematerial	Messing vernickelt
Baugröße	12 mm
Gehäuselänge	40 mm
Anschlussart	Kabel, L=2 m
Anzugsdrehmoment max.	15 Nm (Front: 10 Nm)

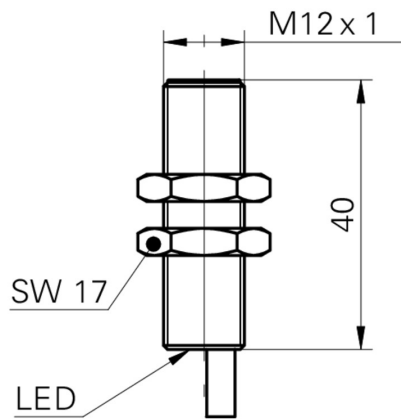
Umgebungsbedingungen

Schutzart	IP 67
-----------	-------

Sicherheitstechnische Daten

Kennzeichnung	II 3D Ex tc IIIC T100°C Dc X
Arbeitstemperatur Ta	-25 ... +65 °C

Masszeichnung



Anschlussbild

