

Auf einen Blick

- 4 mm
- NPN Schliesser (NO)
- Stecker M12
- -25 ... 75 °C
- IP 67



Abbildung ähnlich



Technische Daten

Allgemeine Daten

Einbauart	Bündig
Nennschaltabstand Sn	4 mm
Schalthysterese	3 ... 20 % von Sr
Schaltzustandsanzeige	3 Punkt-LED rot

Elektrische Daten

Schaltfrequenz	2 kHz
Betriebsspannungsbereich +Vs	6 ... 36 VDC
Stromaufnahme max. (ohne Last)	10 mA
Ausgangsschaltung	NPN Schliesser (NO)
Spannungsabfall Vd	< 2 VDC
Ausgangsstrom	< 200 mA

Elektrische Daten

Kurzschlussfest	Ja
Verpolungsfest	Ja

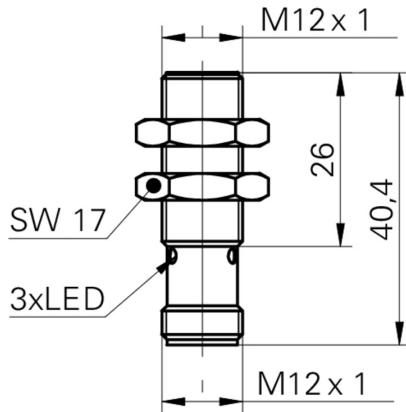
Mechanische Daten

Bauform	Zylindrisch mit Gewinde
Material (aktive Fläche)	PBT
Gehäusematerial	Messing vernickelt
Baugröße	12 mm
Gehäuselänge	40,4 mm
Anschlussart	Stecker M12
Anzugsdrehmoment max.	15 Nm (Front: 10 Nm)

Umgebungsbedingungen

Arbeitstemperatur	-25 ... +75 °C
Schutzart	IP 67

Masszeichnung



Anschlussbild

