

**Vue d'ensemble**

- 2 mm
- PNP à ouverture (NC)
- Connecteur M8
- -25 ... 75 °C
- IP 67



*Image similaire*



**Caractéristiques techniques**

**Données générales**

Type de montage	Noyé
Portée nominale Sn	2 mm
Hystérésis de commutation	3 ... 20 % de Sr
Indication de l'état de sortie	LED rouge à 3 points

**Données électriques**

Fréquence de commutation	5 kHz
Plage de tension +Vs	6 ... 36 VDC
Consommation max. (sans charge)	12 mA
Circuit de sortie	PNP à ouverture (NC)
Tension résiduelle Vd	< 2 VDC
Courant de sortie	< 200 mA
Protégé contre courts-circuits	Oui

**Données électriques**

Protégé contre inversion polarité	Oui
-----------------------------------	-----

**Données mécaniques**

Forme du boîtier	Cylindrique avec filetage
Matériau (face active)	PBT
Matériau du boîtier	Acier inoxydable
Dimension	8 mm
Longueur du boîtier	28 mm
Version de raccordement	Connecteur M8
Couple de serrage max.	10 Nm (Front: 7 Nm)

**Conditions ambiantes**

Température de fonctionnement	-25 ... +75 °C
Classe de protection	IP 67

**propos**

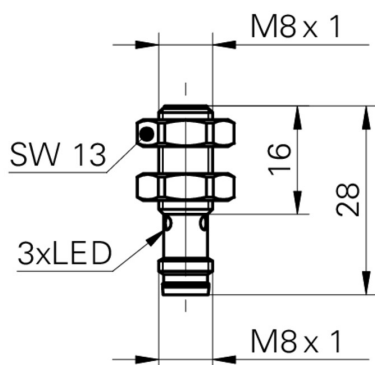
- La version à connecteur la plus courte au monde, connecteur M8 x 1

## IFRM 08P37A5/S35L

Détecteurs de proximité inductifs - subminiature

Numéro d'article: 10141763

### Dessin d'encombrement



### Schéma de raccordement

