

Auf einen Blick

- 2 mm
- PNP Öffner (NC)
- Kabelstecker M8
- -25 ... 75 °C
- IP 67



Abbildung ähnlich



Technische Daten

Allgemeine Daten

Einbauart	Bündig
Nennschaltabstand Sn	2 mm
Schalthysterese	3 ... 20 % von Sr
Schaltzustandsanzeige	LED rot

Elektrische Daten

Schaltfrequenz	5 kHz
Betriebsspannungsbereich +Vs	6 ... 36 VDC
Stromaufnahme max. (ohne Last)	12 mA
Ausgangsschaltung	PNP Öffner (NC)
Spannungsabfall Vd	< 2 VDC
Ausgangsstrom	< 200 mA

Elektrische Daten

Kurzschlussfest	Ja
Verpolungsfest	Ja

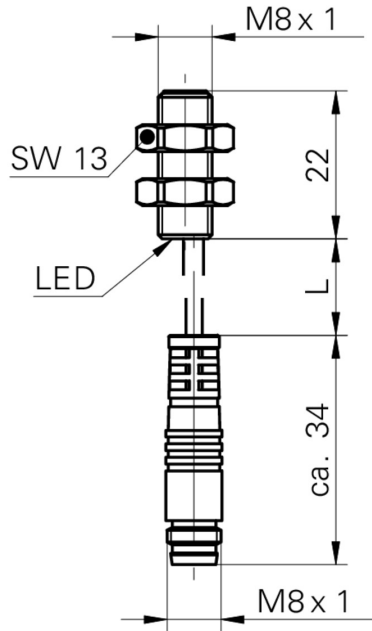
Mechanische Daten

Bauform	Zylindrisch mit Gewinde
Material (aktive Fläche)	PBT
Gehäusematerial	Edelstahl
Baugröße	8 mm
Gehäuselänge	22 mm
Anschlussart	Kabelstecker M8
Anzugsdrehmoment max.	10 Nm (Front: 7 Nm)

Umgebungsbedingungen

Arbeitstemperatur	-25 ... +75 °C
Schutzart	IP 67

Masszeichnung



- Standard-Kabellänge 200 mm (L)

Anschlussbild

