

IFRM 08P37A4/S35L

Détecteurs de proximité inductifs - miniature

Numéro d'article: 10156225

Vue d'ensemble

- 2 mm
- PNP à ouverture (NC)
- Connecteur M8
- -25 ... 75 °C
- IP 67



Image similaire



Caractéristiques techniques

Données générales

| | |
|--------------------------------|----------------------|
| Type de montage | Noyé |
| Portée nominale Sn | 2 mm |
| Hystérésis de commutation | 3 ... 20 % de Sr |
| Indication de l'état de sortie | LED rouge à 3 points |

Données électriques

| | |
|---------------------------------|----------------------|
| Fréquence de commutation | 5 kHz |
| Plage de tension +Vs | 6 ... 36 VDC |
| Consommation max. (sans charge) | 12 mA |
| Circuit de sortie | PNP à ouverture (NC) |
| Tension résiduelle Vd | < 2 VDC |
| Courant de sortie | < 200 mA |
| Protégé contre courts-circuits | Oui |

Données électriques

| | |
|-----------------------------------|-----|
| Protégé contre inversion polarité | Oui |
|-----------------------------------|-----|

Données mécaniques

| | |
|-------------------------|---------------------------|
| Forme du boîtier | Cylindrique avec filetage |
| Matériau (face active) | PBT |
| Matériau du boîtier | Acier inoxydable |
| Dimension | 8 mm |
| Longueur du boîtier | 56 mm |
| Version de raccordement | Connecteur M8 |
| Couple de serrage max. | 10 Nm (Front: 7 Nm) |

Conditions ambiantes

| | |
|-------------------------------|----------------|
| Température de fonctionnement | -25 ... +75 °C |
| Classe de protection | IP 67 |

propos

- Boîtier en métal long, robuste

Dessin d'encombrement

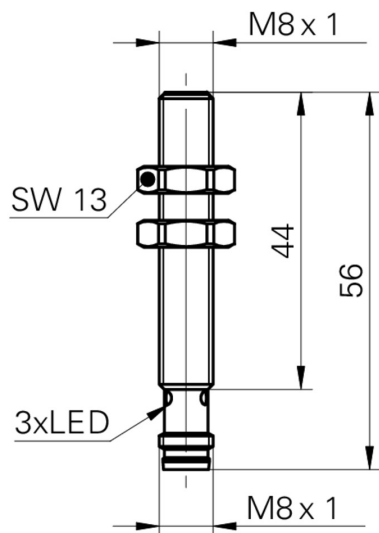


Schéma de raccordement

