

产品一览

- 2 mm
- PNP 常闭 (NC)
- M8 引线接头
- -25 ... 75 °C
- IP 67



图片与实际产品类似

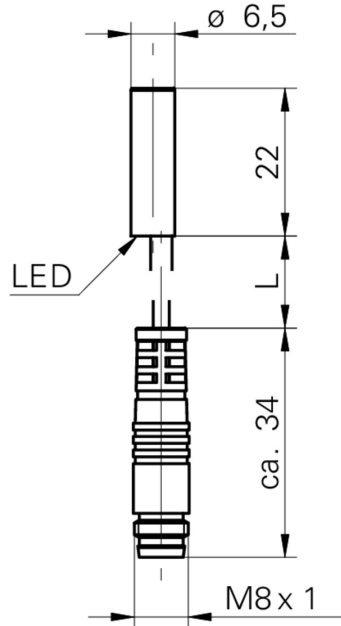


技术数据

基本参数		电气参数	
安装方式	齐平	短路保护	是
额定感应距离 Sn	2 mm	反极性保护	是
迟滞	3 ... 20 % Sr	机械参数	
输出指示灯	红色LED	类型	圆柱形 · 光滑版
电气参数		感应面材质	PBT
开关频率	5 kHz	外壳材质	不锈钢
电源电压范围 +Vs	6 ... 36 VDC	尺寸	6,5 mm
最大电流消耗 (无负载)	12 mA	外壳长度	22 mm
输出电路	PNP 常闭 (NC)	连接方式	M8 引线接头
压降 Vd	< 2 VDC	环境条件	
输出电流	< 200 mA	工作温度	-25 ... +75 °C
		防护等级	IP 67

2022-11-09 指定的产品特性或功能和技术数据不代表或暗示任何保证。技术参数如有变更，恕不另行通知。

尺寸图



- 标准电缆长度 200 mm (L)

接线图

