

**Auf einen Blick**

- 2 mm
- PNP Öffner (NC)
- Stecker M8
- -25 ... 75 °C
- IP 67



Abbildung ähnlich



**Technische Daten**

**Allgemeine Daten**

|                       |                   |
|-----------------------|-------------------|
| Einbauart             | Bündig            |
| Nennschaltabstand Sn  | 2 mm              |
| Schalthyterese        | 3 ... 20 % von Sr |
| Schaltzustandsanzeige | 3 Punkt-LED rot   |

**Elektrische Daten**

|                                |                 |
|--------------------------------|-----------------|
| Schaltfrequenz                 | 5 kHz           |
| Betriebsspannungsbereich +Vs   | 6 ... 36 VDC    |
| Stromaufnahme max. (ohne Last) | 12 mA           |
| Ausgangsschaltung              | PNP Öffner (NC) |
| Spannungsabfall Vd             | < 2 VDC         |
| Ausgangsstrom                  | < 200 mA        |

**Elektrische Daten**

|                 |    |
|-----------------|----|
| Kurzschlussfest | Ja |
| Verpolungsfest  | Ja |

**Mechanische Daten**

|                          |                    |
|--------------------------|--------------------|
| Bauform                  | Zylindrisch, glatt |
| Material (aktive Fläche) | PBT                |
| Gehäusematerial          | Edelstahl          |
| Baugröße                 | 6,5 mm             |
| Gehäuselänge             | 46 mm              |
| Anschlussart             | Stecker M8         |

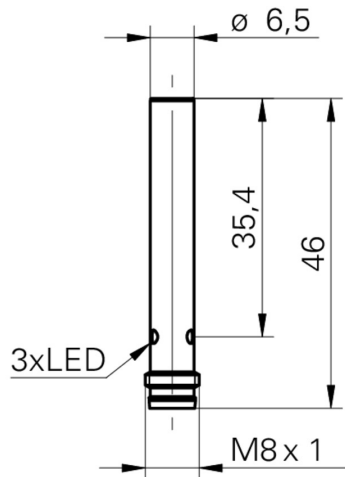
**Umgebungsbedingungen**

|                   |                |
|-------------------|----------------|
| Arbeitstemperatur | -25 ... +75 °C |
| Schutzart         | IP 67          |

**Bemerkungen**

- Robuste Stahlgehäuse
- Hohe Schaltfrequenz

**Masszeichnung**



**Anschlussbild**

