

产品一览

- 1 mm
- PNP 常开 (NO)
- M8 接头
- -25 ... 75 °C
- IP 67



图片与实际产品类似



技术数据

基本参数

安装方式	齐平
额定感应距离 Sn	1 mm
迟滞	2 ... 20 % Sr
输出指示灯	3端点红色LED

电气参数

开关频率	5 kHz
电源电压范围 +Vs	6 ... 30 VDC
最大电流消耗 (无负载)	12 mA
输出电路	PNP常开
压降 Vd	< 2 VDC
输出电流	< 200 mA
短路保护	是

电气参数

反极性保护	是
-------	---

机械参数

类型	圆柱形 · 螺纹版
感应面材质	LCP
外壳材质	不锈钢
尺寸	5 mm
外壳长度	36 mm
连接方式	M8 接头
最大紧固扭矩	2 Nm (Front: 1,4 Nm)

环境条件

工作温度	-25 ... +75 °C
防护等级	IP 67

备注

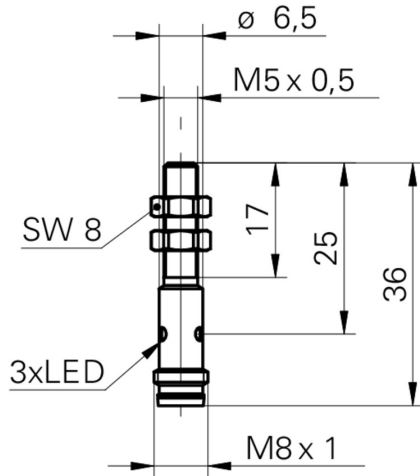
- M8 x 1 快拔型
- 3端点LED

IFRM 05P15A3/S35L

电感式接近开关 - subminiature

Article number: 10144435

尺寸图



接线图

