

Auf einen Blick

- 1 mm
- PNP Schliesser (NO)
- Stecker M8
- -25 ... 75 °C
- IP 67



Abbildung ähnlich



Technische Daten

Allgemeine Daten

| | |
|-----------------------|-------------------|
| Einbauart | Bündig |
| Nennschaltabstand Sn | 1 mm |
| Schalthysterese | 2 ... 20 % von Sr |
| Schaltzustandsanzeige | 3 Punkt-LED rot |

Elektrische Daten

| | |
|--------------------------------|---------------------|
| Schaltfrequenz | 5 kHz |
| Betriebsspannungsbereich +Vs | 6 ... 30 VDC |
| Stromaufnahme max. (ohne Last) | 12 mA |
| Ausgangsschaltung | PNP Schliesser (NO) |
| Spannungsabfall Vd | < 2 VDC |
| Ausgangsstrom | < 200 mA |

Elektrische Daten

| | |
|-----------------|----|
| Kurzschlussfest | Ja |
| Verpolungsfest | Ja |

Mechanische Daten

| | |
|--------------------------|-------------------------|
| Bauform | Zylindrisch mit Gewinde |
| Material (aktive Fläche) | LCP |
| Gehäusematerial | Edelstahl |
| Baugrösse | 5 mm |
| Gehäuselänge | 45 mm |
| Anschlussart | Stecker M8 |
| Anzugsdrehmoment max. | 2 Nm (Front: 1,4 Nm) |

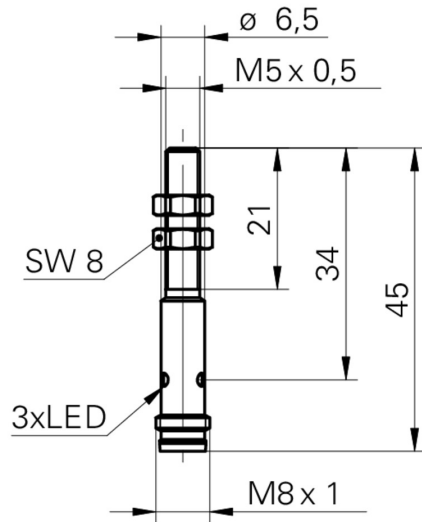
Umgebungsbedingungen

| | |
|-------------------|----------------|
| Arbeitstemperatur | -25 ... +75 °C |
| Schutzart | IP 67 |

Bemerkungen

- M8 x 1 Steckanschluss
- 3fach LED-Anzeige

Masszeichnung



Anschlussbild

