

**Vue d'ensemble**

- 1,6 mm
- PNP à ouverture (NC)
- Connecteur M5
- -25 ... 75 °C
- IP 67



Image similaire



**Caractéristiques techniques**

**Données générales**

Type de montage	Noyé
Portée nominale Sn	1,6 mm
Hystérésis de commutation	2 ... 20 % de Sr
Indication de l'état de sortie	LED rouge à 2 points

**Données électriques**

Fréquence de commutation	3 kHz
Plage de tension +Vs	6 ... 30 VDC
Consommation max. (sans charge)	12 mA
Circuit de sortie	PNP à ouverture (NC)
Tension résiduelle Vd	< 2 VDC
Courant de sortie	< 200 mA
Protégé contre courts-circuits	Oui

**Données électriques**

Protégé contre inversion polarité	Oui
-----------------------------------	-----

**Données mécaniques**

Forme du boîtier	Cylindrique lisse
Matériau (face active)	LCP
Matériau du boîtier	Acier inoxydable
Dimension	4 mm
Longueur du boîtier	24 mm
Version de raccordement	Connecteur M5

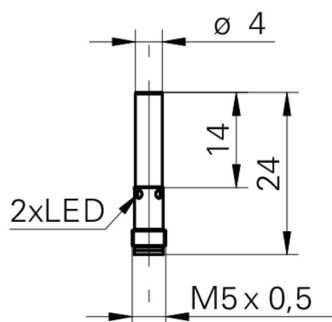
**Conditions ambiantes**

Température de fonctionnement	-25 ... +75 °C
Classe de protection	IP 67

**propos**

- La plus courte version à connecteur M5 x 0,5
- Affichage LED double

**Dessin d'encombrement**



**Schéma de raccordement**

