

产品一览

- 1 mm
- PNP 常闭 (NC)
- M8 接头
- -25 ... 75 °C
- IP 67



图片与实际产品类似



技术数据

基本参数

|           |               |
|-----------|---------------|
| 安装方式      | 齐平            |
| 额定感应距离 Sn | 1 mm          |
| 迟滞        | 2 ... 20 % Sr |
| 输出指示灯     | 3端点红色LED      |

电气参数

|              |              |
|--------------|--------------|
| 开关频率         | 5 kHz        |
| 电源电压范围 +Vs   | 6 ... 30 VDC |
| 最大电流消耗 (无负载) | 12 mA        |
| 输出电路         | PNP 常闭 (NC)  |
| 压降 Vd        | < 2 VDC      |
| 输出电流         | < 200 mA     |

电气参数

|       |   |
|-------|---|
| 短路保护  | 是 |
| 反极性保护 | 是 |

机械参数

|       |           |
|-------|-----------|
| 类型    | 圆柱形 · 光滑版 |
| 感应面材质 | LCP       |
| 外壳材质  | 不锈钢       |
| 尺寸    | 4 mm      |
| 外壳长度  | 36 mm     |
| 连接方式  | M8 接头     |

环境条件

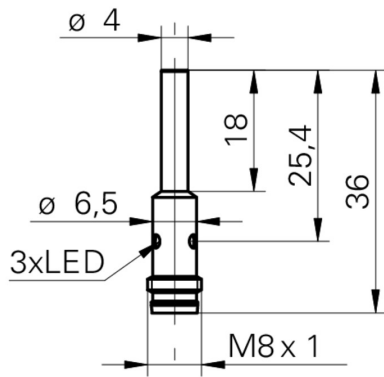
|      |                |
|------|----------------|
| 工作温度 | -25 ... +75 °C |
| 防护等级 | IP 67          |

备注

- M8 x 1 快拔型
- 3端点LED

2022-11-09 指定的产品特性或功能和技术数据不代表或暗示任何保证。技术参数如有变更，恕不另行通知。

尺寸图



接线图

