

产品一览

- 0,8 mm
- PNP 常开 (NO)
- M8 接头
- -25 ... 75 °C
- IP 67



图片与实际产品类似



技术数据

基本参数

安装方式	齐平
额定感应距离 Sn	0,8 mm
迟滞	2 ... 20 % Sr
输出指示灯	3端点红色LED

电气参数

开关频率	3 kHz
电源电压范围 +Vs	6 ... 30 VDC
最大电流消耗 (无负载)	12 mA
输出电路	PNP常开
压降 Vd	< 2 VDC
输出电流	< 100 mA

电气参数

短路保护	是
反极性保护	是

机械参数

类型	圆柱形 · 光滑版
感应面材质	POM
外壳材质	不锈钢
尺寸	3 mm
外壳长度	12 mm
连接方式	M8 接头

环境条件

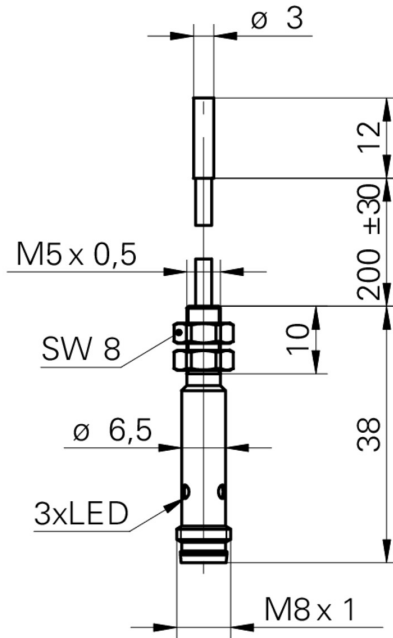
工作温度	-25 ... +75 °C
防护等级	IP 67

备注

- 电缆放大器 · 带M8x1接头
- 外壳长度12 mm

2022-11-09 指定的产品特性或功能和技术数据不代表或暗示任何保证。技术参数如有变更，恕不另行通知。

尺寸图



接线图

