

ITD 21 A 4 Y65

Axe creux traversant $\varnothing 10$ à $\varnothing 14$ mm
 200...6000 impulsions par tour

Vue d'ensemble

- Codeur axe creux traversant $\varnothing 10$ à 14 mm
- Max. 6000 impulsions par tour
- Détection optique
- Version INOX (1.4305)
- Montage avec ressort anti-rotation
- Signaux de sortie TTL ou HTL
- Sortie câble radiale
- Haute protection



Caractéristiques techniques

Caractéristiques électriques

Alimentation	5 VDC ± 5 % 8...30 VDC
Protection contre l'inversion de polarité	Oui
Courant de service à vide	≤ 100 mA
Impulsions par tour	200 ... 6000
Signal de référence	Top zéro, largeur 90°
Principe de détection	Optique
Fréquence de sortie	≤ 300 kHz (TTL) ≤ 160 kHz (HTL)
Signaux de sortie	A, B, 0 + compléments
Etage de sortie	TTL (Transistors de puissance) HTL (Transistors de puissance)
Immunité	EN 61000-6-2
Emission	EN 61000-6-3

Caractéristiques mécaniques

Taille (bride)	$\varnothing 68$ mm
----------------	---------------------

Option

- Version avec connecteur au bout du câble

Caractéristiques mécaniques

Type d'axe	$\varnothing 10$ mm (traversant) $\varnothing 12$ mm (traversant) $\varnothing 14$ mm (traversant)
Kit de fixation	038
Protection EN 60529	IP 66
Vitesse de rotation	≤ 3000 t/min
Couple de démarrage	$\leq 0,05$ Nm ($+20$ °C)
Matière	Boîtier: acier inoxydable Axe: acier inoxydable
Température d'utilisation	$-20...+70$ °C
Humidité relative	90 % sans condensation
Résistance	EN 60068-2-6 Vibrations 10 g, 55-2000 Hz EN 60068-2-27 Choc 30 g, 11 ms
Raccordement	Câble 1 m
Poids	1300 g

ITD 21 A 4 Y65

 Axe creux traversant $\varnothing 10$ à $\varnothing 14$ mm

200...6000 impulsions par tour

Affectation des bornes

Câble	Désignation
brun	Voie A
vert	Voie A inv.
gris	Voie B
rose	Voie B inv.
rouge	Voie 0
noir	Voie 0 inv.
brun 0,5 mm ²	+U alimentation
blanc 0,5 mm ²	0 V alimentation
bleu	Retour +U alimentation
blanc	Retour 0 V alimentation
transparent	Blindage/boîtier

Câble à 2 brins marron et 2 brins blancs: PUR, [5x2x0,14 mm² + 2x0,5 mm²], rayon de courbure > 60 mm, diamètre extérieur 7,5 mm \pm 0,2 mm

Codeur avec connecteur sur du fin de câble du 1 janvier 2016

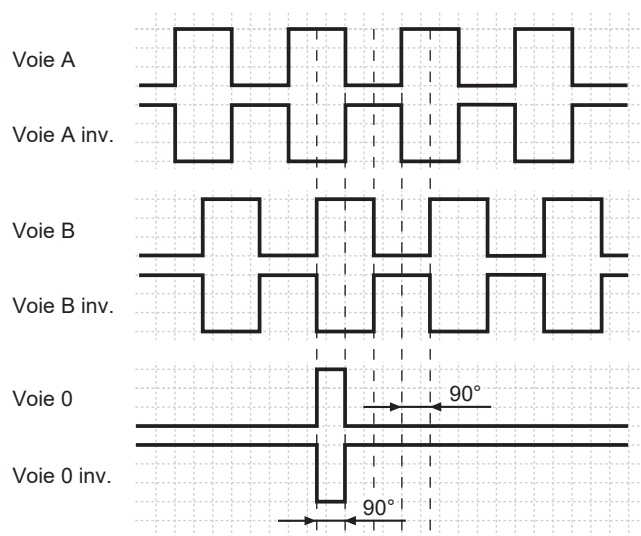
Câble	Désignation
vert	Voie A
brun	Voie A inv.
gris	Voie B
noir	Voie B inv.
rose	Voie 0
blanc	Voie 0 inv.
rouge	+U alimentation
bleu	0 V alimentation
jaune	Retour +U alimentation
violet	Retour 0 V alimentation
transparent	Blindage/boîtier

Câble avec brin violet: PUR, [5x2x0,14 mm²], rayon de courbure > 60 mm, diamètre extérieur 7 mm \pm 0,2 mm

Signaux de sortie

Pour une rotation en sens horaire et vue côté bride.

NI - Signaux de sortie



Niveaux électriques

Sorties	Emetteur de ligne
Niveau Haut	$\geq 2,4$ V
Niveau Bas	$\leq 0,5$ V
Charge	≤ 70 mA

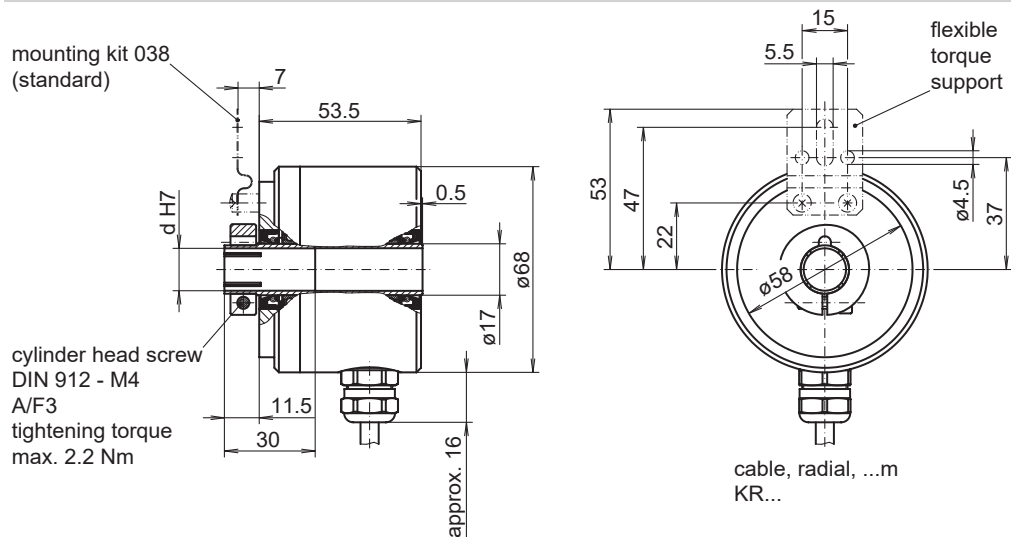
Sorties	Totem pôle
Niveau Haut	$\geq U_B - 3$ V
Niveau Bas	$\leq 1,5$ V
Charge	≤ 70 mA

ITD 21 A 4 Y65

Axe creux traversant $\varnothing 10$ à $\varnothing 14$ mm

200...6000 impulsions par tour

Dimensions



029- 1 Y65

ITD 21 A 4 Y65

Axe creux traversant ø10 à ø14 mm

200...6000 impulsions par tour

Référence de commande

	ITD 21 A 4 Y65	#####	#	NI	KR1	S	##	IP66	038
Produit	ITD 21 A 4 Y65								
Nombre d'impulsions	ITD 21 A 4 Y65								
200		200							
250		250							
256		256							
300		300							
360		360							
400		400							
500		500							
512		512							
600		600							
720		720							
800		800							
900		900							
1000		1000							
1024		1024							
1200		1200							
1250		1250							
1440		1440							
1500		1500							
1800		1800							
2000		2000							
2048		2048							
2500		2500							
3000		3000							
3600		3600							
4000		4000							
4096		4096							
5000		5000							
6000		6000							
Alimentation / Sortie									
5 VDC / TTL niveau, Emetteur de ligne				T					
8...30 VDC / HTL niveau, push-pull				H					
8...30 VDC / TTL niveau, Emetteur de ligne				R					
Signaux de sortie									
A, A inv, B, B inv, 0, 0 inv				NI					
Raccordement									
Câble 1 m, radial					KR1				
Température d'utilisation									
-20...+70 °C						S			
Axe creux traversant									
ø10 mm								10	
ø12 mm								12	
ø14 mm								14	
Protection									
IP 66								IP66	
Kit de fixation									
Variante de montage 038									038