

ITD 40 A 4 Y79

Axe creux traversant $\varnothing 20$ à $\varnothing 27$ mm

200...2048 impulsions par tour

Vue d'ensemble

- Codeur axe creux traversant $\varnothing 20$ à $\varnothing 27$ mm
- Max. 2048 impulsions par tour
- Détection optique
- Montage avec ressort anti-rotation
- Signaux de sortie TTL ou HTL
- Sortie câble radiale



Caractéristiques techniques

Caractéristiques électriques

Alimentation	5 VDC ± 5 % 8...30 VDC
Protection contre l'inversion de polarité	Oui
Courant de service à vide	≤ 100 mA
Impulsions par tour	200 ... 2048
Signal de référence	Top zéro, largeur 90°
Principe de détection	Optique
Fréquence de sortie	≤ 120 kHz
Signaux de sortie	A, B, 0 + compléments
Etage de sortie	TTL (Transistors de puissance) HTL (Transistors de puissance)
Immunité	EN 61000-6-2
Emission	EN 61000-6-3

Caractéristiques mécaniques

Taille (bride)	$\varnothing 80$ mm
----------------	---------------------

Caractéristiques mécaniques

Type d'axe	$\varnothing 20$... $\varnothing 27$ mm (traversant)
Kit de fixation	050
Protection EN 60529	IP 65
Vitesse de rotation	≤ 5000 t/min ≤ 3000 t/min IP 65 (> 70 °C)
Couple de démarrage	$\leq 0,025$ Nm ($+20$ °C)
Matière	Boîtier: aluminium, peint en noir Axe: acier inoxydable
Température d'utilisation	-20 ... $+70$ °C -20 ... $+100$ °C
Humidité relative	90 % sans condensation
Résistance	EN 60068-2-6 Vibrations 10 g, 55-2000 Hz EN 60068-2-27 Choc 100 g, 6 ms
Raccordement	Câble 1 m
Poids	600 g

Option

- Version avec connecteur au bout du câble
- Plage de températures étendue

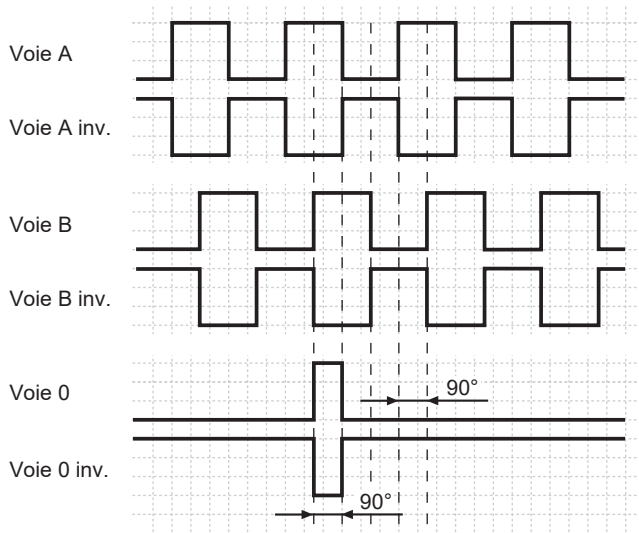
Affectation des bornes

Câble	Désignation
brun	Voie A
vert	Voie A inv.
gris	Voie B
rose	Voie B inv.
rouge	Voie 0
noir	Voie 0 inv.
brun 0,5 mm ²	+U alimentation
blanc 0,5 mm ²	0 V alimentation
bleu	Retour +U alimentation
blanc	Retour 0 V alimentation
transparent	Blindage/boîtier

Signaux de sortie

Pour une rotation en sens horaire et vue côté bride.

NI - Signaux de sortie



Niveaux électriques

Sorties	Emetteur de ligne
Niveau Haut	$\geq 2,4$ V
Niveau Bas	$\leq 0,5$ V
Charge	≤ 70 mA

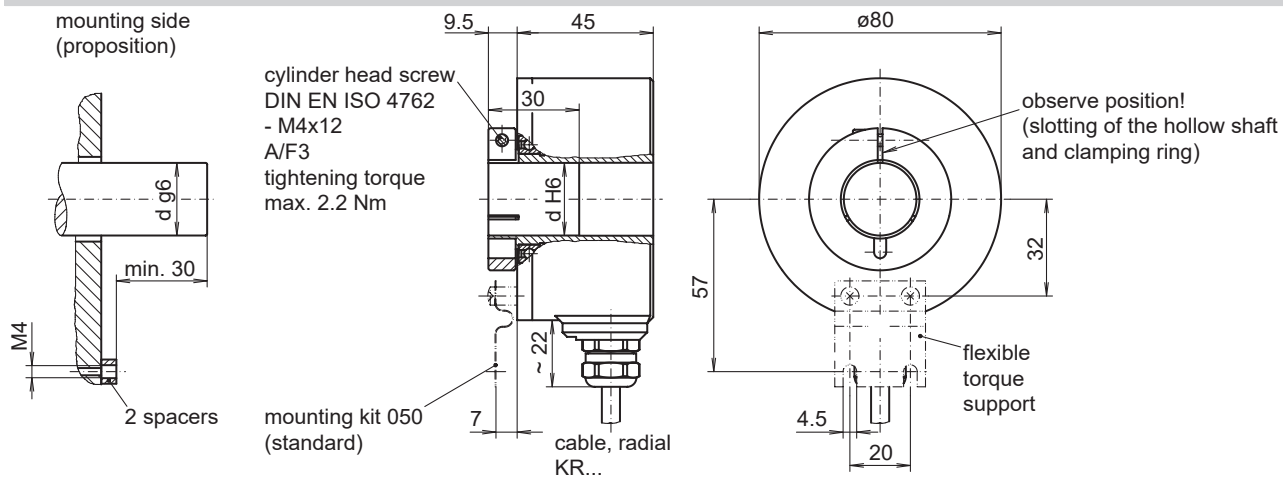
Sorties	Totem pôle
Niveau Haut	$\geq U_B - 3$ V
Niveau Bas	$\leq 1,5$ V
Charge	≤ 70 mA

ITD 40 A 4 Y79

Axe creux traversant $\varnothing 20$ à $\varnothing 27$ mm

200...2048 impulsions par tour

Dimensions



ITD 40 A 4 Y79

Axe creux traversant ø20 à ø27 mm

200...2048 impulsions par tour

Référence de commande

	ITD 40 A 4 Y79	#####	#	NI	KR1	#	25	####	050
Produit	ITD 40 A 4 Y79								
	ITD 40 A 4 Y79								
Nombre d'impulsions									
200		200							
360		360							
500		500							
512		512							
720		720							
1000		1000							
1024		1024							
2048		2048							
Alimentation / Sortie									
5 VDC / TTL niveau, Emetteur de ligne				T					
8...30 VDC / HTL niveau, push-pull				H					
8...30 VDC / TTL niveau, Emetteur de ligne				R					
Signaux de sortie									
A, A inv, B, B inv, 0, 0 inv				NI					
Raccordement									
Câble 1 m, radial					KR1				
Température d'utilisation									
-20...+70 °C						S			
-20...+100 °C						E			
Axe creux traversant									
ø25 mm							25		
Protection									
IP 54								IP54	
IP 65								IP65	
Kit de fixation									
Variante de montage 050									050

Autres diamètres sur demande.