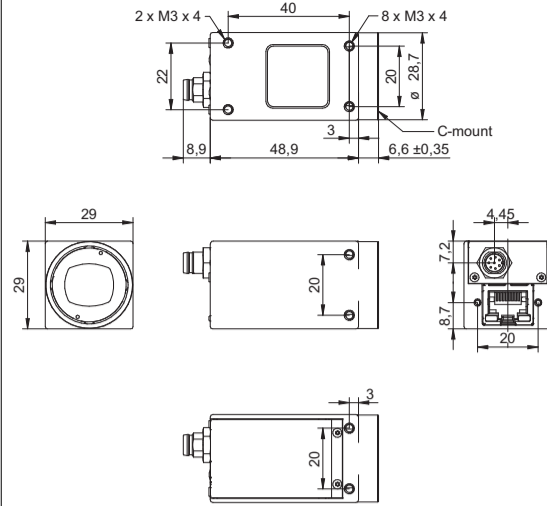


**Baumer Optronic GmbH**  
Badstrasse 30  
DE - 01454 Radeberg  
www.baumer.com

Weitere Baumer Kontakte finden Sie unter:  
For further Baumer contacts go to:  
Autres contacts Baumer sous :  
**www.baumer.com**

Änderungen vorbehalten  
Right of modifications reserved  
Modifications réservées

**Masszeichnung - VCXG**  
Dimensional drawing - VCXG  
Dessin dimensionnel - VCXG



**Kurzanleitung**

Quickstart  
Guide rapide

**VCXG (Gigabit Ethernet)**

11720433, V2, 09.02.2024

**DE | EN | FR**

**Aderkennzeichnung nach DIN IEC 757**  
Wire labelling according to DIN IEC 757  
Code couleur selon DIN IEC 757

1 WH – White	2 BN – Brown
3 GN – Green	4 YE – Yellow
5 GY – Grey	6 PK – Pink
7 BU – Blue	8 RD – Red

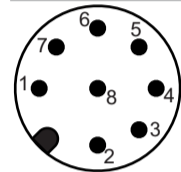
Der Stecker für die Stromversorgung / Digital-IO muss mit einem Drehmoment von 0,2 Nm angezogen werden. Entsprechendes Werkzeug ist bei Baumer erhältlich.

Tighten connector for power supply / digital IO at a torque of 0.2 Nm. Appropriate tools are available from Baumer.

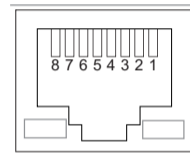
Serrer le connecteur d'alimentation / IO numérique avec un couple de 0,2 Nm. Les outils correspondants sont disponibles chez Baumer.

**Steckerbelegung**

Pin assignment  
Affectation des connecteurs



1 GPIO (Line2)	2 Power V <sub>CC</sub> (12 ... 24 VDC ± 20%)
3 IN1 (Line0)	4 GND IN1
5 Power V <sub>CC</sub> (OUT1)	6 OUT1 (Line3)
7 GND (Power, GPIO)	8 GPIO (Line1)



1 MX1+	2 MX1-
3 MX2+	4 MX3+
5 MX3-	6 MX2-
7 MX4+	8 MX4-

Die Kamera ist mit dem Ethernet-Interface TYPE090 ausgestattet. Die Verwendung eines anderen Steckers als TYPE090 könnte den Anschluss beschädigen. Verwenden Sie nur Kabel mit dem Stecker TYPE090.  
The camera features TYPE090 Ethernet interface. Using any other connector than TYPE090 could damage the connection. Only use cables with connector TYPE090.  
La caméra dispose de l'interface Ethernet TYPE090. Utiliser d'autre connecteur que TYPE090 pourrait endommager le raccord. N'utilisez que des câbles avec connecteur TYPE090.

Vor dem Anschliessen des Geräts die Anlage spannungsfrei schalten.

Hinweis zur elektromagnetischen Verträglichkeit: Geschirmtes Anschlusskabel empfohlen. Kabelschirm beidseitig, grossflächig erden und Potentialausgleich sicherstellen.

Disconnect the system from power before connecting the device.

Note on electromagnetic compatibility: Shielded connection cable recommended. Ground the cable shield on both sides over a large area and ensure potential equalization.

Mette l'installation hors tension avant de raccorder l'appareil.

Remarque concernant la compatibilité électromagnétique : câble de connexion blindé recommandé. Effectuer une mise à la terre sur une grande surface aux deux extrémités du blindage du câble et assurer la liaison équipotentielle.

**DE**

**Allgemeine Hinweise**

**Mitgeltende Dokumente**

- Als Download unter [www.baumer.com](http://www.baumer.com):
  - Betriebsanleitung
  - Datenblatt
  - EU-Konformitätserklärung
- Als Produktbeileger:
  - Beileger Allgemeine Hinweise (11042373)

**Transport und Lagerung**

**Transport**

**HINWEIS**

**Sachschäden bei unsachgemäßem Transport.**

- Gehen Sie beim Abladen der Transportstücke sowie beim innerbetrieblichen Transport mit grösster Sorgfalt vor.
- Beachten Sie die Hinweise und Symbole auf der Verpackung.
- Entfernen Sie Verpackungen erst unmittelbar vor der Montage.

**Transportinspektion**

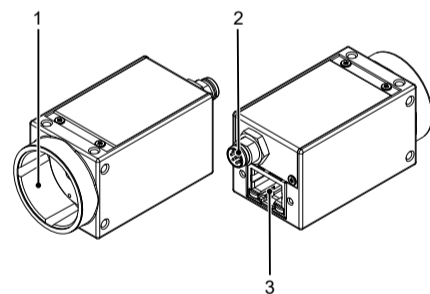
Prüfen Sie die Lieferung bei Erhalt unverzüglich auf Vollständigkeit und Transportschäden. Reklamieren Sie jeden Mangel, sobald er erkannt ist. Schadensersatzansprüche können nur innerhalb der geltenden Reklamationsfristen geltend gemacht werden.

Gehen Sie bei äusserlich erkennbarem Transportschaden wie folgt vor:

**Vorgehen:**

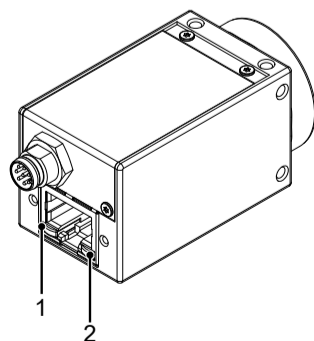
- Nehmen Sie die Lieferung nicht oder nur unter Vorbehalt entgegen.
- Vermerken Sie den Schadensumfang auf den Transportunterlagen oder auf dem Lieferschein des Transporteurs.
- Leiten Sie die Reklamation ein.

**Aufbau**



1 Objektivanschluss (C-Mount)	2 Stromanschluss / Digital-IO
3 Netzwerkanschluss mit LED's	

**LED Statusanzeige**



	Signal	Bedeutung
1	grün	Verbindung aktiv
	grün blinkend	empfangend
2	gelb	Fehler
	gelb blinkend	Übertragung

**Montage des Objektivs**

Vermeiden Sie bei der Montage des Objektivs am Gerät Verschmutzungen von Sensor und Objektiv durch Staub und Schwebstoffe!

Beachten Sie bitte hierzu die folgenden Punkte:

- Installieren Sie die Kamera in einer möglichst staubfreien Umgebung!
- Ist kein Objektiv installiert, belassen Sie den Deckel auf dem Objektivanschluss.
- Halten Sie die Kamera mit dem ungeschützten Sensor nach unten.
- Vermeiden Sie jegliche Berührung der optischen Kameraoberflächen!

**Austausch des Filters**

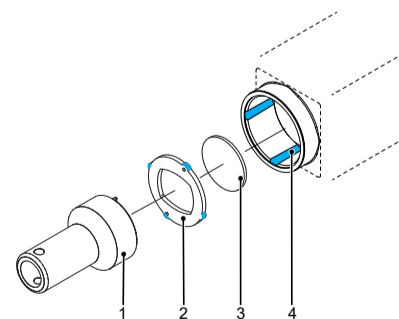
In Farbkameras ist ein Filter eingebaut. Dieser Filter kann zu Einschränkungen bei der Anwendbarkeit des Sensors für bestimmte Anwendungen führen. Gehen Sie wie folgt vor, um den Filter auszutauschen.

**HINWEIS**

**Staub auf optischen Oberflächen**

Vermeiden Sie die Verschmutzung des Filters, des Sensors und des Objektivs durch Staub und Schwebstoffe!

Führen Sie den Filterwechsel in einem staubfreien Raum mit sauberem Werkzeug durch!



1 Montagewerkzeug	2 Filterhalter
3 Filter	4 Führungsnuten

**Vorgehen:**

- Führen Sie das Montagewerkzeug (1) in die Sensoröffnung ein. Stecken Sie die beiden Stifte am vorderen Ende in die Aufnahmebohrungen des Filterhalters (2).
- Drehen Sie den Filterhalter (2), bis die Führungsnuten in den Führungsnuten (4) zu sehen sind.
- Nehmen Sie den Filterhalter (2) heraus.
- Entfernen Sie vorsichtig den vorhandenen Filter (3). Berühren Sie dabei nicht den Sensor!

- Setzen Sie den neuen Filter in die Sensoröffnung ein.
- Setzen Sie den Filterhalter (2) wieder ein.
- Drehen Sie den Filterhalter (2), bis die Führungsnuten nicht mehr in den Führungsnuten (4) zu sehen sind.

**Wärmeableitung**

**HINWEIS**

**Hitzestau im Inneren des Gerätes**

Hitze kann das Gerät beschädigen. Sorgen Sie für eine angemessene Wärmeableitung. Da es zahlreiche Installationsmöglichkeiten gibt empfiehlt Baumer keine spezielle Methode zur Wärmeableitung, sondern schlägt folgendes Prinzip vor:

- Jede Form der Konvektion rund um Gerät und Halterung trägt zur Temperatursenkung bei. Verhindern Sie einen Wärmestau!
- Montage in Kombination mit erzwungener Konvektion kann eine angemessene Wärmeableitung gewährleisten.
- Vermeiden Sie Montage auf rostfreiem Stahl. Edelstahl hat im Vergleich zu Aluminium eine etwa 10-fach geringere Wärmeleitfähigkeit.
- Um die Wärme auf beiden Seiten abzuleiten montieren Sie das Gerät nicht am Ende eines Profils (höherer Temperaturabfall über größere Fläche)!
- Betreiben Sie keine anderen Geräte in unmittelbarer Nähe der Kamera. Deren Abwärme könnte die Kamera zusätzlich aufheizen.

**Sensor reinigen**

**Aussenreinigung**

Achten Sie bei der Aussenreinigung des Sensors darauf, dass das verwendete Reinigungsmittel die Gehäuseoberfläche und Dichtungen nicht angreift.

**Innenreinigung**

Es ist grundsätzlich keine Innenreinigung des Sensors vorgesehen.

General information

Applicable documents

- Available for download at [www.baumer.com](http://www.baumer.com):
  - Operating manual
  - Data sheet
  - EU Declaration of Conformity
- Attached to product:
  - General information sheet (11042373)

Transport and storage

Transport

NOTICE

Material damage due to improper transport.

- Ensure maximum diligence when unloading the delivered packages as well as when transporting them inside the company.
- Note the information and symbols on the packaging.
- Only remove packaging immediately before mounting.

Delivery inspection

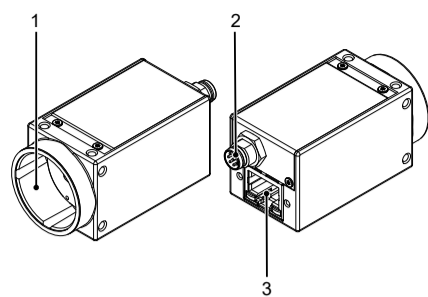
Upon receipt immediately inspect the delivery for completeness and transport damage. Claim any defect as soon as it is detected. Damages can only be claimed within the applicable claims deadlines.

In case of externally visible transport damage, proceed as follows:

Instruction:

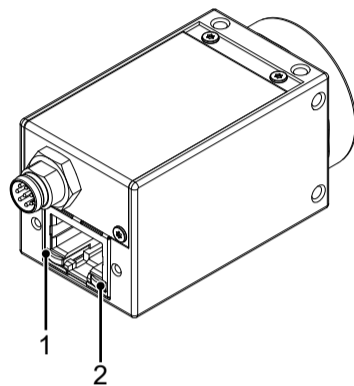
- Do not accept the delivery or only with reservations.
- Note the scope of the damage on the transport documents or the delivery slip of the carrier.
- Initiate the claim.

Conception



1	Lens mount (C-mount)	2	Power supply / Digital IO
3	Network connection with LEDs		

LED status indicator



	Signal	Meaning
1	green	Connection active
	green flashing	receiving data
2	yellow	Error
	yellow flashing	Transmitting data

Lens mount

Avoid contamination of the sensor and the lens by dust and airborne particles when mounting the lens to the device!

Therefore the following points are very important:

- Install the camera in an environment that is as dust free as possible!
- Keep the lens mount covered if no lens is attached
- Hold the camera downwards with unprotected sensor.
- Avoid contact with any optical surface of the camera!

Filter exchange

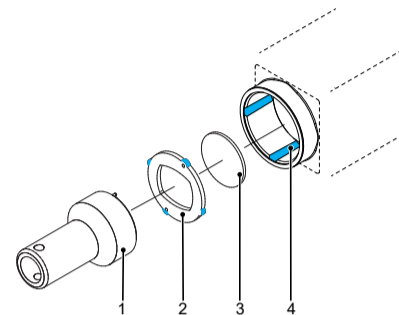
Color cameras integrate a filter. This filter may limit the sensor use in certain applications. To replace the filter, proceed as follows.

NOTICE

Dust-contaminated optical surfaces

Prevent filter, sensor and lens from contamination by dust and suspended matter!

Any filter exchange only in a dust-free room and using clean tools!



1	Assembly tool	2	Filter support
3	Filter	4	Guide grooves

Instruction:

- Place the mounting tool (1) into the sensor opening. Place both front pins into the holes provided at the filter support (2).
- Turn filter support (2) until the lugs can be seen in the guide grooves (4).
- Remove the filter support (2).
- Carefully remove the filter (3). When doing so, do not touch the sensor!
- Insert a new filter into the sensor opening.
- Replace the filter support (2).
- Turn the filter support (2) until the lugs are no longer visible in the guide grooves (4).

Heat dissipation

NOTICE

Heat accumulation in the device

Heat can damage the device. Provide adequate dissipation of heat. As there are numerous possibilities for installation, Baumer recommends no specific method for proper heat dissipation, but suggest the following principle:

- Every form of convection around the device and mounting helps reduce temperature. Prevent heat from becoming trapped!
- Mounting in combination with forced convection may provide proper heat dissipation.
- Avoid mounting onto stainless steel. Stainless steel has a roughly 10-fold lower thermal conductivity compared to aluminium.
- Do not install the device at the end of a profile; this will allow heat to dissipate on both sides (higher temperature drops over a larger area)!
- Do not operate other devices in close proximity to the camera. Their waste heat could additionally heat the camera.

Cleaning the sensor

Outside cleaning

When cleaning the outside of the sensor, make sure to use cleaning agents that do not affect housing surface and seals.

Inside cleaning

No inside cleaning of the sensor required.

Remarques générales

Documents valables

- Téléchargement sous [www.baumer.com](http://www.baumer.com):
  - Instructions d'utilisation
  - Fiche technique
  - Déclaration de conformité UE
- En tant qu'annexe du produit :
  - En tant qu'annexe du produit : Informations générales (11042373)

Transport et stockage

Transport

AVIS

Domages matériels en cas de transport inapproprié.

- Procédez avec le plus grand soin lors du déchargement des pièces de transport ainsi que lors de leur transport au sein de l'entreprise.
- Respectez les instructions et les symboles figurant sur l'emballage.
- Retirez l'emballage juste avant le montage.

Inspection suite au transport

Vérifiez immédiatement après réception que la livraison est complète et qu'elle ne présente pas de dommages dus au transport.

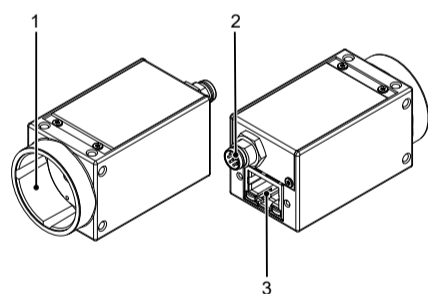
Signalez tout défaut dès qu'il est détecté. Les demandes de dommages et intérêts ne peuvent être présentées que dans les délais de réclamation applicables.

En cas de dommages de transport visibles de l'extérieur, procédez comme suit :

Procédure :

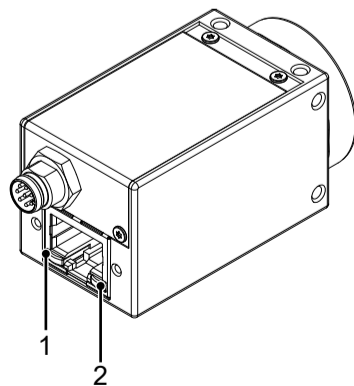
- N'acceptez pas la livraison ou ne l'acceptez qu'avec des réserves.
- Notez l'étendue des dommages sur les documents de transport ou sur le bon de livraison du transporteur.
- Déposez la réclamation.

Structure



1	Monture d'objectif (C-Mount)	2	Raccordement électrique / numérique IO
3	Connexion réseau avec LED		

LED d'affichage de statut



	Signal	Signification
1	vert	Connexion active
	vert clignotant	réception
2	jaune	Défaut
	jaune clignotant	Transmission

Monture de l'objectif

En montant l'objectif sur l'appareil, évitez toute salissure du capteur et de l'objectif par de la poussière et des particules en suspension ! Par conséquent, veuillez prendre note des points suivants:

- Installer la caméra dans un environnement aussi exempt de poussière que possible!
- Laissez le bouchon sur la monture si aucun objectif n'est monté.
- Tenez la caméra avec le capteur installé sans protection vers le bas.
- Évitez tout contact avec les surfaces optiques de la caméra!

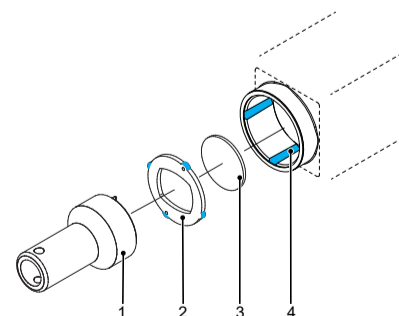
Remplacer le filtre

Les caméras couleur ont un filtre intégré. Ce filtre peut entraîner l'usage limité du capteur dans certaines applications. Pour remplacer le filtre, procédez comme suit.

AVIS

De la poussière sur les surfaces optiques

Évitez toute salissure le filtre, le capteur et l'objectif avec de la poussière et des particules en suspension ! Remplacer le filtre dans un local exempt de poussière et utilisant des outils propres!



1	Outil de montage	2	Porte-filtre
3	Filtre	4	Rainures de guidage

Procédure :

- Insérer l'outil de montage (1) dans l'ouverture du capteur. Insérer les deux goupilles dans les trous de réception du porte-filtre (2).
- Tournez le porte-filtre (2) jusqu'à ce que les ergots de guidage soient visibles dans les rainures de guidage (4).
- Retirez le porte-filtre (2).
- Retirez le filtre usé (3) avec précaution. Ne touchez pas le capteur !

- Insérez le nouveau filtre dans l'ouverture du capteur.
- Remettez le porte-filtre (2) en place.
- Tournez le porte-filtre (2) jusqu'à ce que les ergots de guidage ne soient plus visibles dans les rainures (4).

Dissipation de la chaleur

AVIS

Accumulation de chaleur à l'intérieur de l'appareil

La chaleur peut endommager l'appareil. Veillez à ce que la chaleur soit correctement dissipée. En vue de nombreuses possibilités d'installation, Baumer ne recommande pas une méthode particulière pour dissiper la chaleur, mais propose le principe suivant:

- Toute forme de convection autour de l'appareil et du support contribue à abaisser la température. Évitez l'accumulation de chaleur !
- L'installation propre en combinaison avec une convection forcée peut garantir une dissipation de la chaleur adéquate.
- Évitez le montage sur l'acier inoxydable. La conductivité thermique d'acier inoxydable est environ 10 fois inférieure à celle d'aluminium.
- Pour dissiper la chaleur des deux côtés, ne montez pas l'appareil à l'extrémité d'un profilé (chute de température plus importante sur une plus grande surface) !
- Ne faites pas fonctionner d'autres appareils à proximité immédiate de la caméra. Leur chaleur résiduelle pourrait chauffer la caméra en plus.

Nettoyer le détecteur

Nettoyage extérieur

En nettoyant l'extérieur du détecteur, veillez à ce que le détergent utilisé n'attaque pas les joints ni la surface du boîtier.

Nettoyage intérieur

En principe, aucun nettoyage intérieur du détecteur n'est prévu.