

Auf einen Blick

- Drehgeber Multiturn / Bushaube
- Ausführung in Edelstahl V4A
- Optisches Abtastprinzip
- Auflösung: Singleturn 13 Bit, Multiturn 16 Bit
- Klemmflansch
- CANopen®, EtherNet/IP, Profibus-DP, PROFINET
- Werkstoff: Edelstahl 1.4404
- Maximale Magnetfeldresistenz


Technische Daten
Technische Daten - elektrisch

Betriebsspannung	10...30 VDC
Verpolungsfest	Ja
Betriebsstrom ohne Last	≤100 mA (24 VDC)
Initialisierungszeit typ.	250 ms nach Einschalten
Schnittstelle	CANopen® EtherNet/IP Profibus-DPV0 PROFINET
Funktion	Multiturn
Teilnehmeradresse	Drehschalter in Bushaube (typenbezogen)
Schrittzahl pro Umdrehung	≤8192 / 13 Bit
Anzahl der Umdrehungen	≤65536 / 16 Bit
Absolute Genauigkeit	±0,025 °
Abtastprinzip	Optisch
Code	Binär
Codeverlauf	CW/CCW programmierbar
Störfestigkeit	EN 61000-6-2
Störaussendung	EN 61000-6-4
Programmierbare Parameter	Schrittzahl pro Umdrehung Anzahl der Umdrehungen Preset Skalierung Drehrichtung
Diagnosefunktion	Positions- und Parameterfehler Multiturn-Abtastung

Technische Daten - elektrisch

Zulassung UL-Zulassung / E63076

Technische Daten - mechanisch

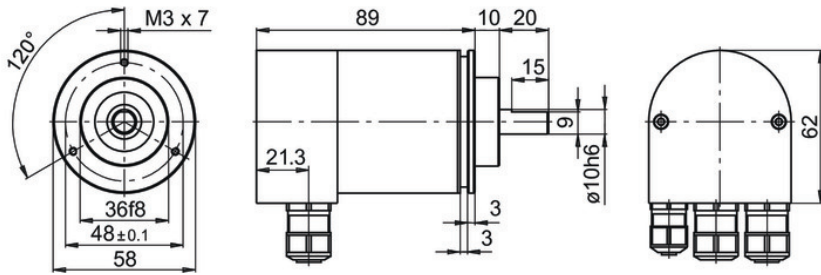
Baugröße (Flansch)	ø58 mm
Wellenart	ø10 mm Vollwelle (Klemmflansch)
Flansch	Klemmflansch
Schutzart EN 60529	IP 67
Betriebsdrehzahl	≤10000 U/min (mechanisch) ≤6000 U/min (elektrisch)
Anlaufbeschleunigung	≤1000 U/s ²
Anlaufdrehmoment	≤0,03 Nm (+25 °C, IP 67)
Trägheitsmoment Rotor	20 gcm ²
Zulässige Wellenbelastung	≤20 N axial ≤40 N radial
Werkstoff	Gehäuse: Edelstahl 1.4404 Flansch: Edelstahl 1.4404 Bushaube: Edelstahl 1.4404
Betriebstemperatur	-25...+85 °C -40...+85 °C (optional)
Relative Luftfeuchte	95 % nicht betauend
Widerstandsfähigkeit	EN 60068-2-6 Vibration 10 g, 16-2000 Hz EN 60068-2-27 Schock 200 g, 6 ms
Masse ca.	900 g
Anschluss	Bushaube

GFMMW

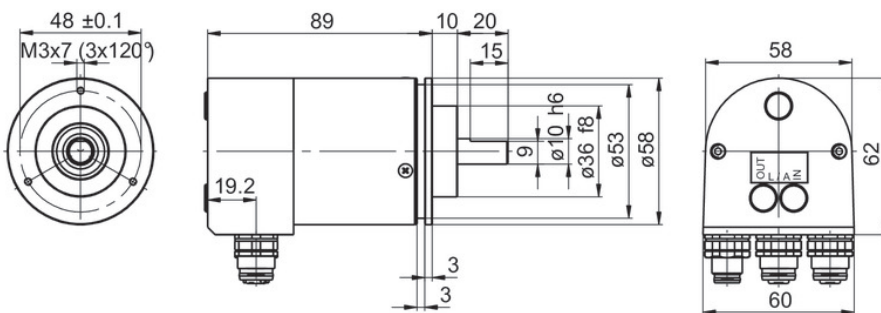
Vollwelle mit Klemmflansch, Edelstahlgehäuse

Optische Multiturn-Drehgeber 13 Bit ST / 16 Bit MT, CANopen®, EtherNet/IP, Profibus, PROFINET

Abmessungen



GFMMW - CANopen, Profibus-DP



GFMMW - PROFINET, EtherNet-IP

GFMMW

Vollwelle mit Klemmflansch, Edelstahlgehäuse

Optische Multiturn-Drehgeber 13 Bit ST / 16 Bit MT, CANopen®, EtherNet/IP, Profibus, PROFINET

Typenschlüssel

Produkt	GFMMW . A 20 ####
Flansch / Vollwelle	GFMMW
Klemmflansch / ø10 mm, IP 65	A
Betriebsspannung	20
10...30 VDC	
Schnittstelle	
Profibus-DPV0 / Kabelverschraubung	3P32
CANopen® / Kabelverschraubung	5P32
PROFINET / Stecker M12	3EA2
EtherNet/IP / Stecker M12	8EA2

Zubehör

Montagezubehör

1191971 Faltenbalg-Kupplung - Edelstahl (D1=10 / D2=10)