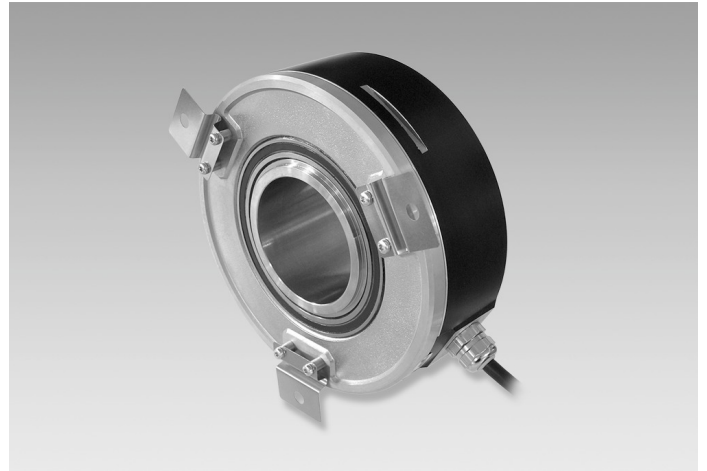


Vue d'ensemble

- Codeur axe creux traversant max. $\varnothing 65$ mm
- Max. 2500 impulsions par tour
- Détection optique
- Montage avec ressort anti-rotation
- Vis de fixation sur $\varnothing 164$ mm
- Signaux de sortie TTL ou HTL
- Sortie câble radiale



Caractéristiques techniques

Caractéristiques électriques

| | |
|---|--|
| Alimentation | 5 VDC ± 5 % 8...30 VDC |
| Protection contre l'inversion de polarité | Oui |
| Courant de service à vide | ≤ 100 mA |
| Impulsions par tour | 1000 ... 2500 |
| Signal de référence | Top zéro, largeur 90° |
| Principe de détection | Optique |
| Fréquence de sortie | ≤ 120 kHz |
| Signaux de sortie | A, B, 0 + compléments |
| Etage de sortie | TTL (Transistors de puissance) HTL (Transistors de puissance) |
| Immunité | EN 61000-6-2 |
| Emission | EN 61000-6-3 |

Caractéristiques mécaniques

| | |
|---------------------------|---|
| Taille (bride) | $\varnothing 150$ mm |
| Type d'axe | $\varnothing 40$... $\varnothing 65$ mm (traversant) |
| Kit de fixation | 051 |
| Protection EN 60529 | IP 54 |
| Vitesse de rotation | ≤ 4000 t/min |
| Matière | Boîtier: aluminium, peint en noir Axe: acier inoxydable |
| Température d'utilisation | -20...+70 °C |
| Humidité relative | 90 % sans condensation |
| Résistance | EN 60068-2-6 Vibrations 10 g, 55-2000 Hz EN 60068-2-27 Choc 100 g, 11 ms |
| Raccordement | Câble 1 m |
| Poids | 2900 g |

Option

- Version avec connecteur au bout du câble

Affectation des bornes

| Câble | Désignation |
|-------------|-------------------------|
| vert | Voie A |
| brun | Voie A inv. |
| gris | Voie B |
| noir | Voie B inv. |
| rose | Voie 0 |
| blanc | Voie 0 inv. |
| rouge | +U alimentation |
| bleu | 0 V alimentation |
| jaune | Retour +U alimentation |
| violet | Retour 0 V alimentation |
| transparent | Blindage/boîtier |

Niveaux électriques

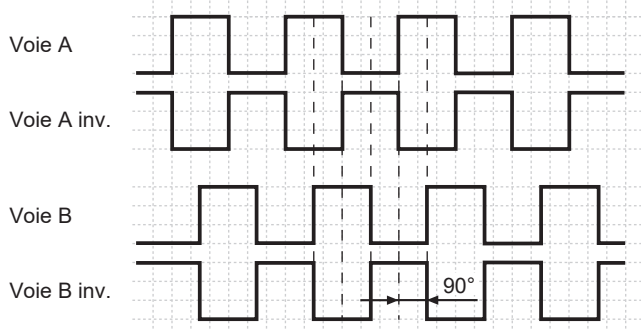
| Sorties | Emetteur de ligne |
|-------------|-------------------|
| Niveau Haut | $\geq 2,4$ V |
| Niveau Bas | $\leq 0,5$ V |
| Charge | ≤ 70 mA |

| Sorties | Totem pôle |
|-------------|------------------|
| Niveau Haut | $\geq U_B - 3$ V |
| Niveau Bas | $\leq 1,5$ V |
| Charge | ≤ 70 mA |

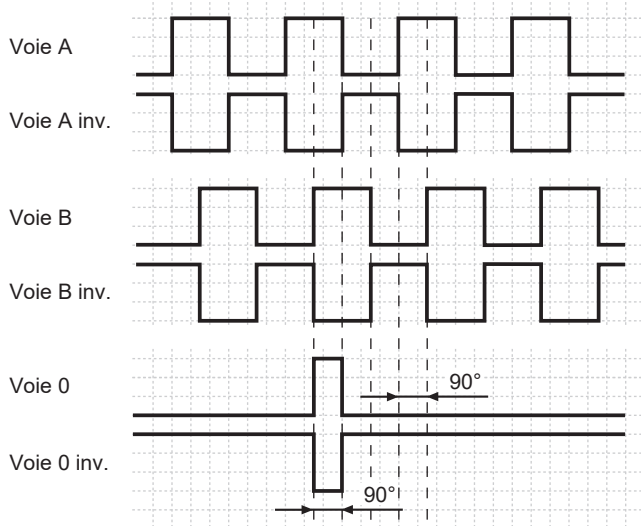
Signaux de sortie

Pour une rotation en sens horaire et vue côté bride.

BI - Signaux de sortie



NI - Signaux de sortie

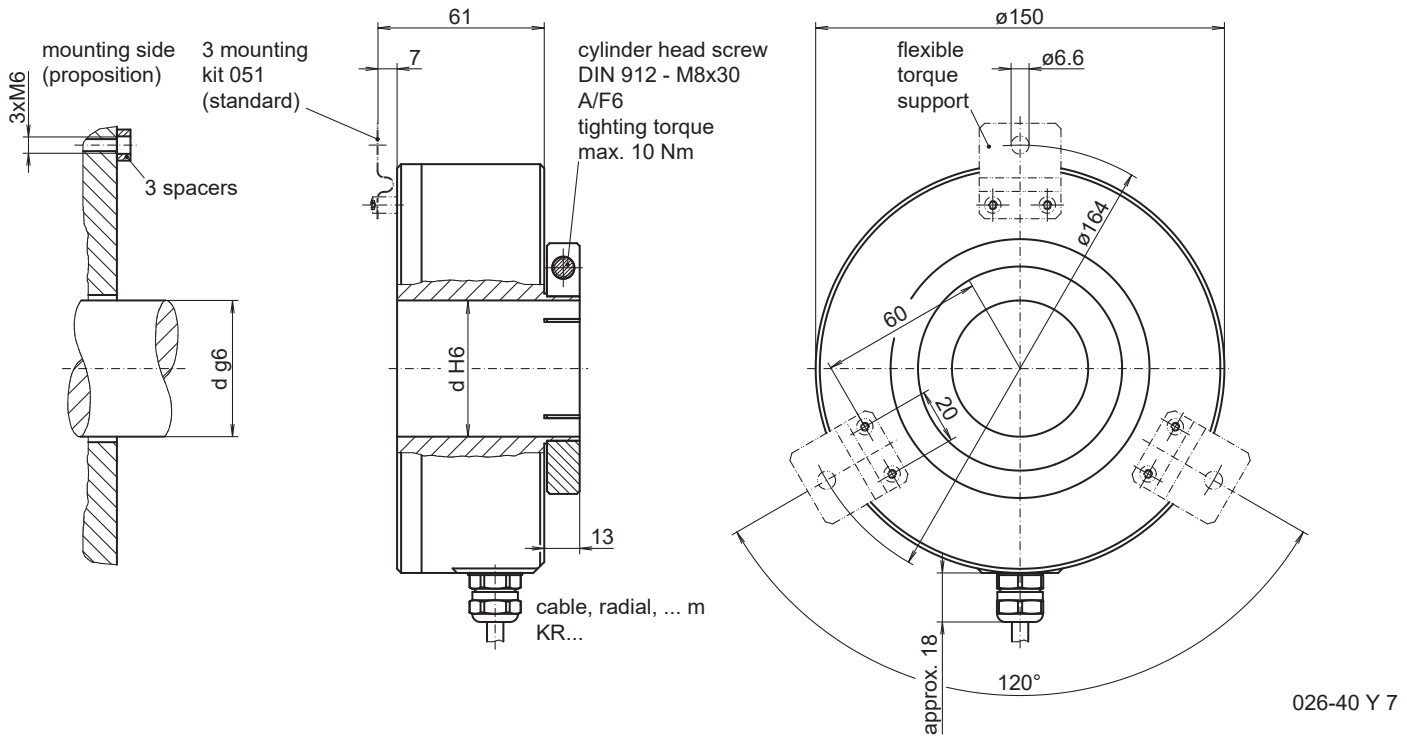


ITD 70 A 4 Y 7

Axe creux traversant $\varnothing 40$ à $\varnothing 65$ mm

1000...2500 impulsions par tour

Dimensions



026-40 Y 7

ITD 70 A 4 Y 7

Axe creux traversant ø40 à ø65 mm

1000...2500 impulsions par tour

Référence de commande

| | ITD 70 A 4 Y 7 | ##### | # | #### | KR1 | S | ## | IP54 | 051 |
|--|----------------|-------|---|------|-----|-----|----|------|------|
| Produit | ITD 70 A 4 Y 7 | | | | | | | | |
| | ITD 70 A 4 Y 7 | | | | | | | | |
| Nombre d'impulsions | | | | | | | | | |
| 1000 | | 1000 | | | | | | | |
| 1024 | | 1024 | | | | | | | |
| 2048 | | 2048 | | | | | | | |
| 2500 | | 2500 | | | | | | | |
| Alimentation / Sortie | | | | | | | | | |
| 5 VDC / TTL niveau, Emetteur de ligne | | | | | T | | | | |
| 8...30 VDC / HTL niveau, push-pull | | | | | H | | | | |
| 8...30 VDC / TTL niveau, Emetteur de ligne | | | | | R | | | | |
| Signaux de sortie | | | | | | | | | |
| A, A inv, B, B inv | | | | | | | | BI | |
| A, A inv, B, B inv, 0, 0 inv | | | | | | | | NI | |
| Raccordement | | | | | | | | | |
| Câble 1 m, radial | | | | | | KR1 | | | |
| Température d'utilisation | | | | | | | | | |
| -20...+70 °C | | | | | | | S | | |
| Axe creux traversant | | | | | | | | | |
| ø40 mm | | | | | | | | 40 | |
| ø45 mm | | | | | | | | 45 | |
| ø50 mm | | | | | | | | 50 | |
| ø55 mm | | | | | | | | 55 | |
| ø60 mm | | | | | | | | 60 | |
| ø65 mm | | | | | | | | 65 | |
| Protection | | | | | | | | | |
| IP 54 | | | | | | | | | IP54 |
| Kit de fixation | | | | | | | | | |
| Variante de montage 051 | | | | | | | | | 051 |