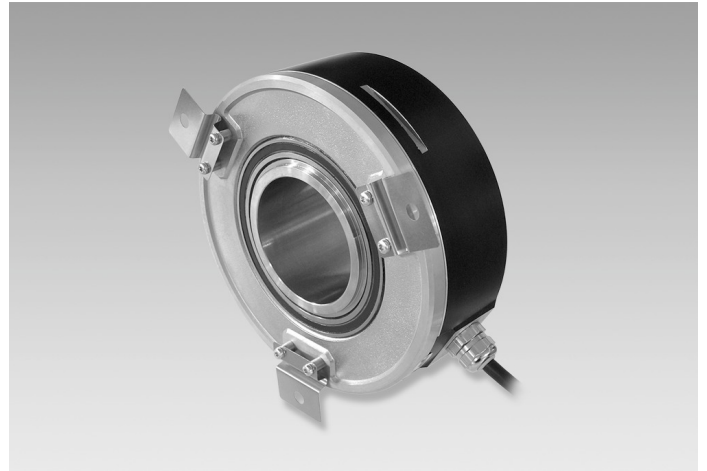


Auf einen Blick

- Drehgeber mit durchgehender Hohlwelle bis $\varnothing 65$ mm
- Bis 2500 Impulse pro Umdrehung
- Optisches Abtastprinzip
- Befestigung über Drehmomentstütze
- Befestigungslochkreis $\varnothing 164$ mm
- TTL- oder HTL-Ausgangssignale
- Kabelausgang radial



Technische Daten

Technische Daten - elektrisch

Betriebsspannung	5 VDC $\pm 5\%$ 8...30 VDC
Verpolungsfest	Ja
Betriebsstrom ohne Last	≤ 100 mA
Impulse pro Umdrehung	1000 ... 2500
Referenzsignal	Nullimpuls, Breite 90°
Abtastprinzip	Optisch
Ausgabefrequenz	≤ 120 kHz
Ausgangssignale	A, B, N + invertiert
Ausgangsstufen	TTL Leitungstreiber (kurzschlussfest) HTL Gegentakt (kurzschlussfest)
Störfestigkeit	EN 61000-6-2
Störaussendung	EN 61000-6-3

Technische Daten - mechanisch

Baugrösse (Flansch)	$\varnothing 150$ mm
---------------------	----------------------

Technische Daten - mechanisch

Wellenart	$\varnothing 40$...65 mm (durchgehende Hohlwelle)
Befestigungssatz	051
Schutzart EN 60529	IP 54
Betriebsdrehzahl	≤ 4000 U/min
Werkstoff	Gehäuse: Aluminium, schwarz, pulverbeschichtet Welle: Stahl rostfrei
Betriebstemperatur	-20 ... $+70$ °C
Relative Luftfeuchte	90 % nicht betauend
Widerstandsfähigkeit	EN 60068-2-6 Vibration 10 g, 55-2000 Hz EN 60068-2-27 Schock 100 g, 11 ms
Anschluss	Kabel 1 m
Masse ca.	2900 g

Optional

- Steckerausführung am Kabel

Anschlussbelegung

Aderfarben	Belegung
grün	Spur A
braun	Spur A inv.
grau	Spur B
schwarz	Spur B inv.
rosa	Spur N
weiss	Spur N inv.
rot	UB
blau	GND
gelb	UB-Sensor
violett	GND-Sensor
transparent	Schirm/Gehäuse

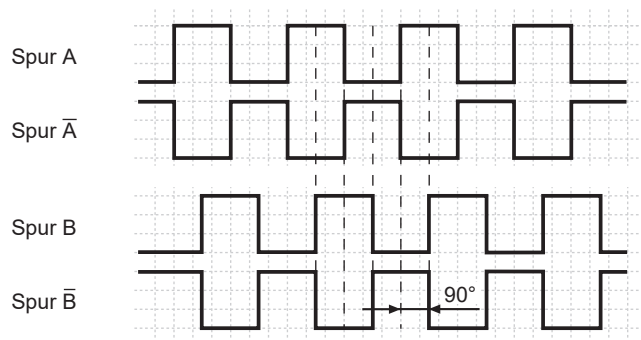
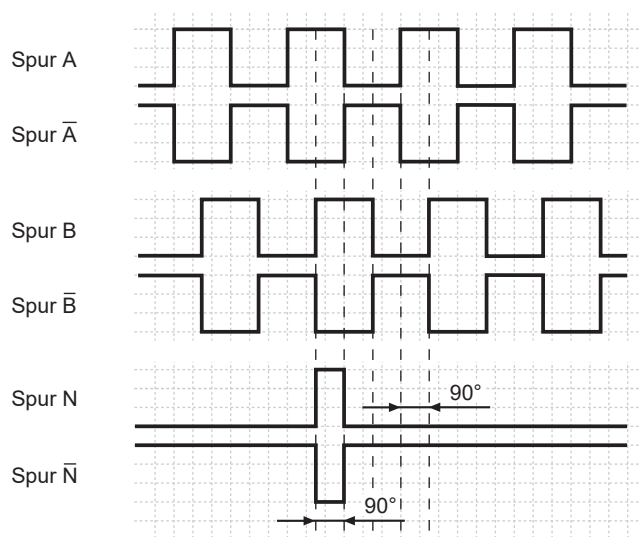
Schaltpegel

Ausgänge	Linedriver
Ausgangspegel High	$\geq 2,4$ V
Ausgangspegel Low	$\leq 0,5$ V
Belastung	≤ 70 mA

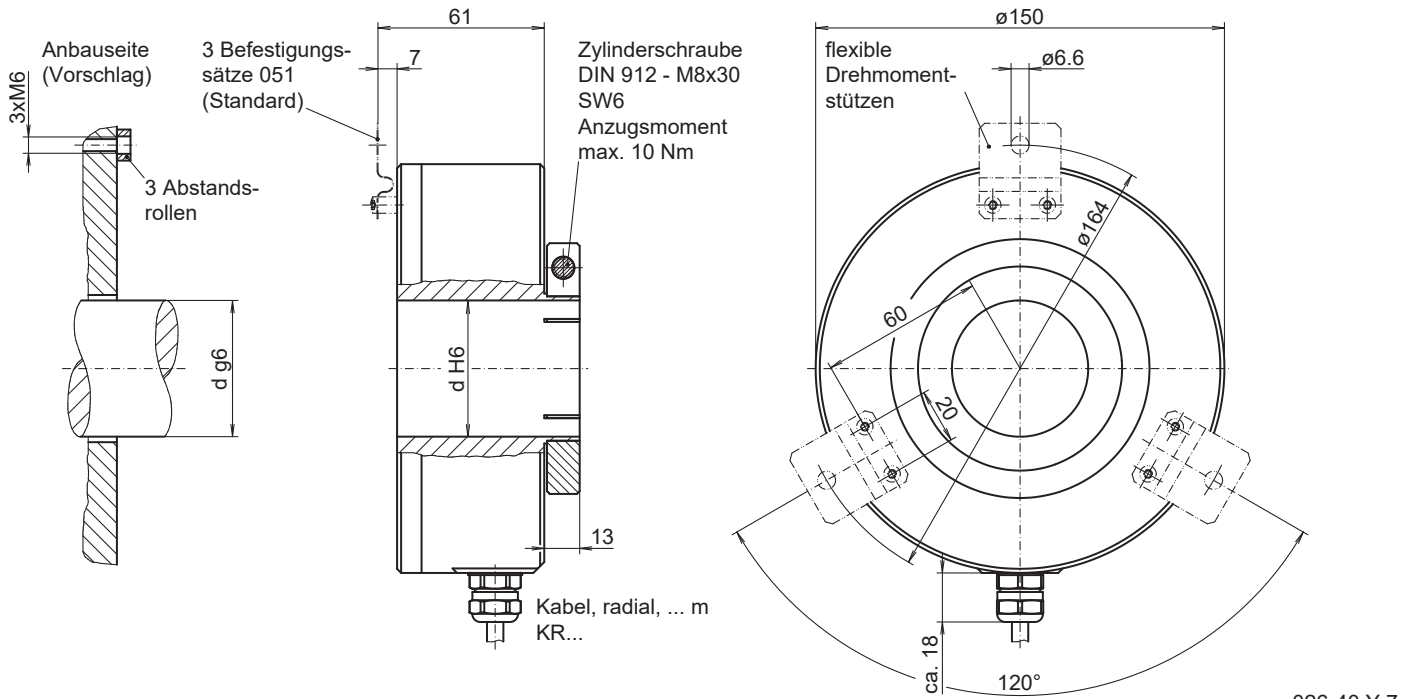
Ausgänge	Gegentakt kurzschlussfest
Ausgangspegel High	$\geq UB - 3$ V
Ausgangspegel Low	$\leq 1,5$ V
Belastung	≤ 70 mA

Ausgangssignale

Drehrichtung im Uhrzeigersinn bei Blick auf die Anbauseite.

BI-Ausgangssignale

NI-Ausgangssignale


Abmessungen



026-40 Y 7

ITD 70 A 4 Y 7

Durchgehende Hohlwelle ø40 bis ø65 mm

1000...2500 Impulse pro Umdrehung

Typenschlüssel

	ITD 70 A 4 Y 7	#####	#	####	KR1	S	##	IP54	051
Produkt	ITD 70 A 4 Y 7								
	ITD 70 A 4 Y 7								
Impulszahl									
1000		1000							
1024		1024							
2048		2048							
2500		2500							
Betriebsspannung / Signale									
5 VDC / TTL-Pegel, Linedriver				T					
8...30 VDC / HTL-Pegel, Gegentakt				H					
8...30 VDC / TTL-Pegel, Linedriver				R					
Ausgangssignale									
A, A inv, B, B inv				BI					
A, A inv, B, B inv, N, N inv				NI					
Anschluss									
Kabel 1 m, radial					KR1				
Betriebstemperatur									
-20...+70 °C						S			
Durchgehende Hohlwelle									
ø40 mm							40		
ø45 mm							45		
ø50 mm							50		
ø55 mm							55		
ø60 mm							60		
ø65 mm							65		
Schutzart									
IP 54								IP54	
Befestigungssatz									
Befestigungssatz 051									051