

GT 7

 Axe creux non traversant $\varnothing 12...16$ mm

 Boîtier $\varnothing 85$ mm, version sans palier

Vue d'ensemble

- Compensation en température de la tension de la dynamo tachymétrique de série
- Tension à vide 10...60 mV à 1 t/mn
- Axe creux non traversant $\varnothing 12...16$ mm
- Haute qualité du signal grâce à la technologie LongLife brevetée
- Faible moment d'inertie
- Ne nécessite aucune source d'énergie auxiliaire


HUBNER
 BERLIN
 A Baumer Brand

Caractéristiques techniques

Caractéristiques électriques

Tolérance de renversement	$\leq 0,1$ %
Tolérance de linéarité	$\leq 0,15$ %
Coefficient de température	$\pm 0,05$ %/K (à vide)
Classe d'isolation	B
Tolérance de calibration	± 5 %
Essais climatiques	Humidité chaude, constante (IEC 60068-2-3, Ca)
Puissance	GT 7.08: 0,3 W (Vitesse ≥ 5000 t/min) GT 7.16: 0,6 W (Vitesse ≥ 5000 t/min)
Constante de temps du rotor	< 4 μ s
Tension à vide	10...60 mV à 1 t/min
Immunité	EN 61000-6-2
Emission	EN 61000-6-3
Certificat	CE

Caractéristiques mécaniques

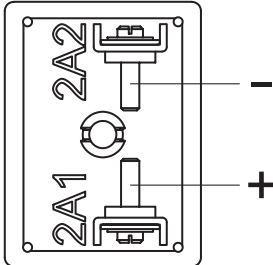
Taille (bride)	$\varnothing 85$ mm
Type d'axe	$\varnothing 12...16$ mm (non traversant)
Protection EN 60529	IP 55
Couple	1,5 Ncm
Moment d'inertie rotor	0,4 kgcm ² (GT 7.08) 0,55 kgcm ² (GT 7.16)
Matière	Boîtier: inox / plastique Axe: inox
Température d'utilisation	-30...+130 °C
Résistance	IEC 60068-2-6 Vibrations 10 g, 10-2000 Hz IEC 60068-2-27 Choc 100 g, 6 ms
Poids	110 g (GT 7.08) 180 g (GT 7.16)
Raccordement	Bornes à visser Câble 0,6 m

Affectation des bornes

Vue A (voir dimension)

Bornes de raccordement

Polarité pour sens de rotation positif

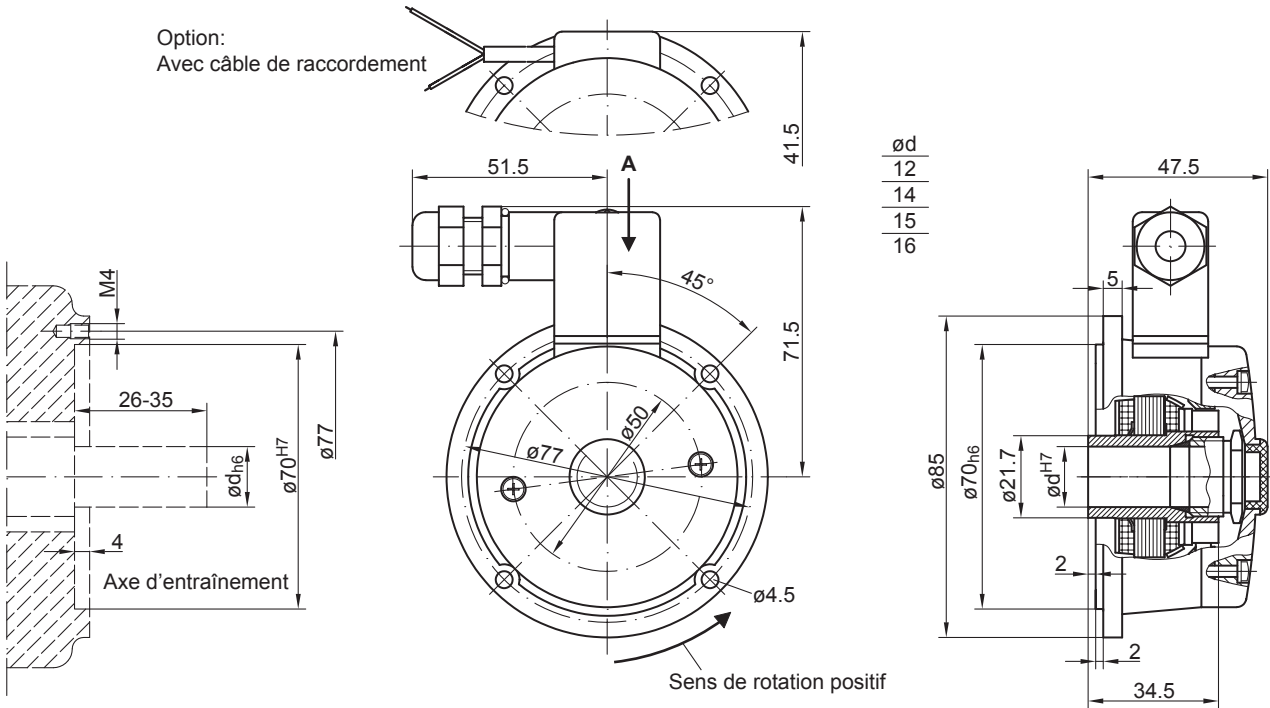


GT 7

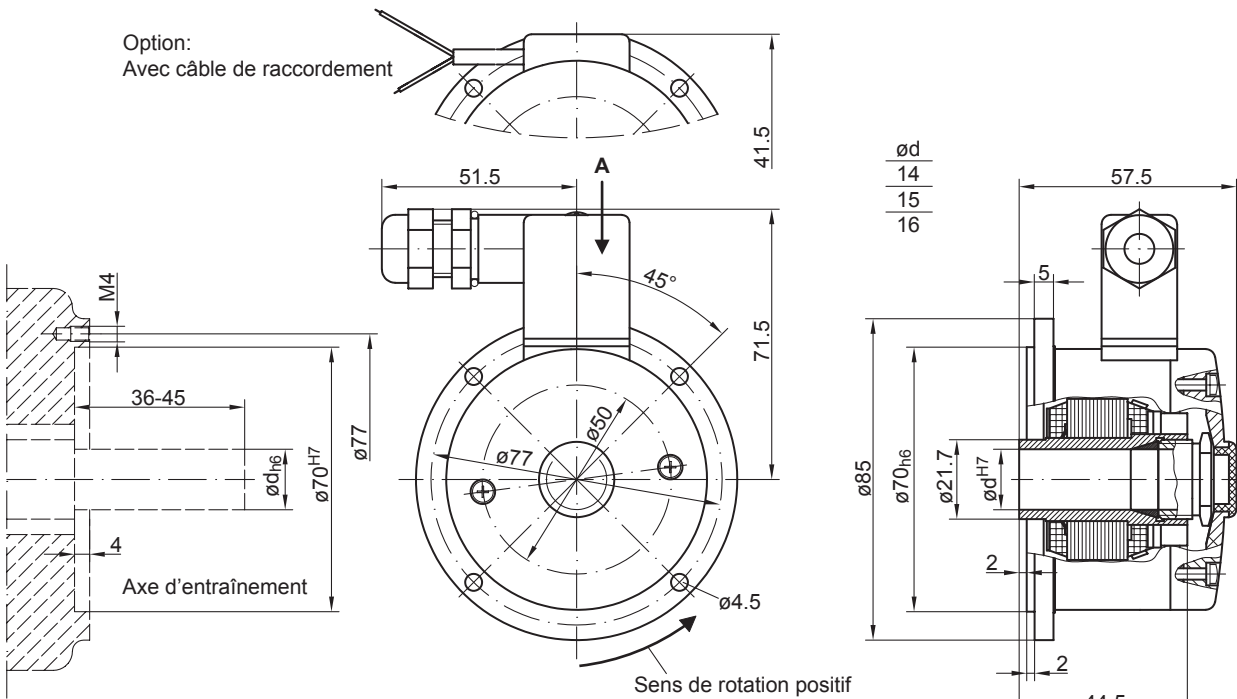
Axe creux non traversant $\varnothing 12...16$ mm

Boîtier $\varnothing 85$ mm, version sans palier

Dimensions



GT 7.08 - Tension à vide 10...30 mV par t/min



GT 7.16 - Tension à vide 40...60 mV par t/min

GT 7

Axe creux non traversant $\varnothing 12...16$ mm

Boîtier $\varnothing 85$ mm, version sans palier

Référence de commande

GT7 #####

Produit

Dynamo tachymétrique

GT7

Tension à vide

10 mV par t/min	.08L/410
20 mV par t/min	.08L/420
30 mV par t/min	.08L/430
40 mV par t/min	.16L/440
60 mV par t/min	.16L/460

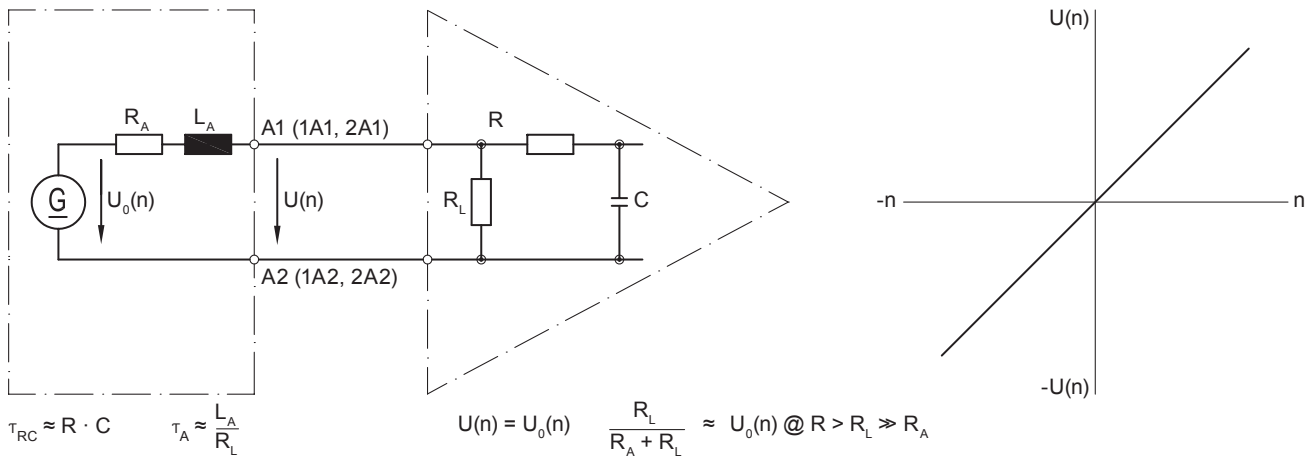
Caractéristiques

Type	Tension à vide U_0 [mV/t/min]	Charge minimum dépend de la vitesse de rotation [t/min]			Vitesse maximum de rotation n_{max} [t/min]	Résistance d'induit R_A (20°C) [Ω]	Inductance d'induit L_A [mH]
		0-3000 R_L [k Ω]	0-6000 R_L [k Ω]	0- n_{max} R_L [k Ω]			
GT7.08L/410	10	≥ 5	≥ 12	≥ 27	9000	60	20
GT7.08L/420	20	≥ 20	≥ 48	≥ 108	9000	230	80
GT7.08L/430	30	≥ 45	≥ 108	≥ 243	9000	550	180
GT7.16L/440	40	≥ 40	≥ 96	≥ 216	9000	410	160
GT7.16L/460	60	≥ 90	≥ 215	≥ 223	6100	760	360

Ondulation superposée (pour $\tau_{RC} = 0.3$ ms): $\leq 0,6\%$ (crête-crête) $\leq 0,25\%$ (rms)

Schéma équivalent

Dynamo tachymétrique



Polarité pour sens de rotation positif (voir dimension) / A1 (1A1, 2A1): + (VDE) / A2 (1A2, 2A2): - (VDE)

Accessoires

Accessoires de montage

Cône de montage (sur demande)

Pièce de rechange

11248745 Kit de maintenance pour GT7 & GTF7