

Auf einen Blick

- Leerlaufspannung 2 x 60 mV pro U/min
- Redundanter Ausgang (TDPZ)
- EURO-Flansch B10
- LongLife-Kommutator dank Silberspur mit konstant kleinem Übergangswiderstand für hohe Signalqualität
- Speziell angepasste Bürsten für wartungsfreien Betrieb und lange Lebensdauer
- Grosser regelbarer Drehzahlbereich
- Kurze Reaktionszeit
- Sehr hohe Schockfestigkeit

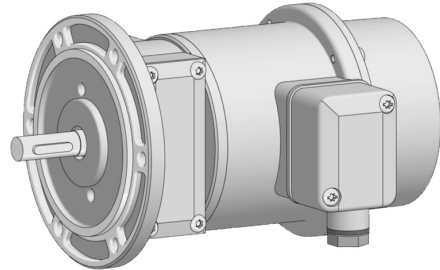


Abbildung ähnlich



Technische Daten

Technische Daten - elektrisch

Reversiertoleranz	≤0,1 %
Linearitätstoleranz	≤0,15 %
Temperaturkoeffizient	± 0,05 %/K (Leerlauf)
Isolationsklasse	B
Kalibriertoleranz	±1 %
Klimatische Prüfung	Feuchte Wärme, konstant (IEC 60068-2-3, Ca)
Leistung	2x 3 W (Drehzahl ≥3000 U/min)
Ankerkreis-Zeitkonstante	<40 µs
Leerlaufspannung	60 mV pro U/min
Störfestigkeit	EN 61000-6-2
Störaussendung	EN 61000-6-3
Zulassung	CE CSA

Technische Daten - mechanisch

Baugrösse (Flansch)	ø115 mm
---------------------	---------

Technische Daten - mechanisch

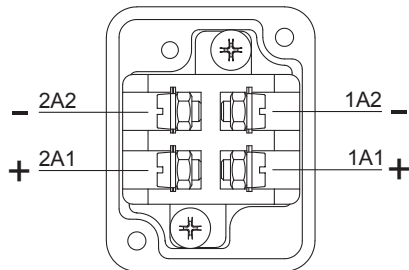
Wellenart	ø11 mm Vollwelle (mit Passfeder)
Flansch	EURO-Flansch B10
Schutzart EN 60529	IP 55
Betriebsdrehzahl	≤10000 U/min
Drehmoment	1,5 Ncm
Trägheitsmoment Rotor	1,2 kgcm ²
Zulässige Wellenbelastung	≤60 N axial ≤80 N radial
Werkstoff	Gehäuse: Aluminium-Druckguss Welle: Edelstahl
Betriebstemperatur	-30...+130 °C
Widerstandsfähigkeit	IEC 60068-2-6 Vibration 10 g, 10-2000 Hz IEC 60068-2-27 Schock 300 g, 1 ms
Masse ca.	2,9 kg
Anschluss	Klemmenkasten

Anschlussbelegung

Ansicht A (siehe Abmessung)

Anschlussklemmen Doppel-Tachogenerator TDPZ

Polarität bei positiver Drehrichtung

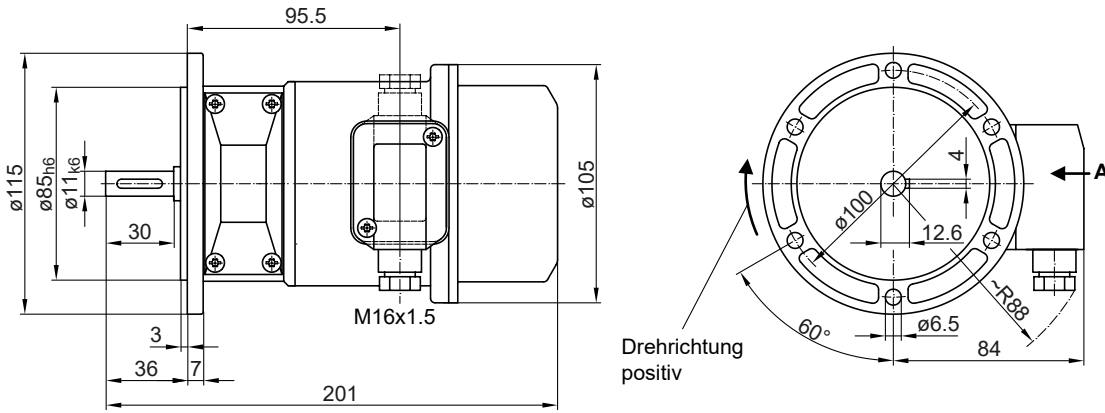


TDPZ0,2 LT-4 B10 55

Vollwelle mit EURO-Flansch B10 und eigener Lagerung

Artikelnummer: 11070726

Abmessungen



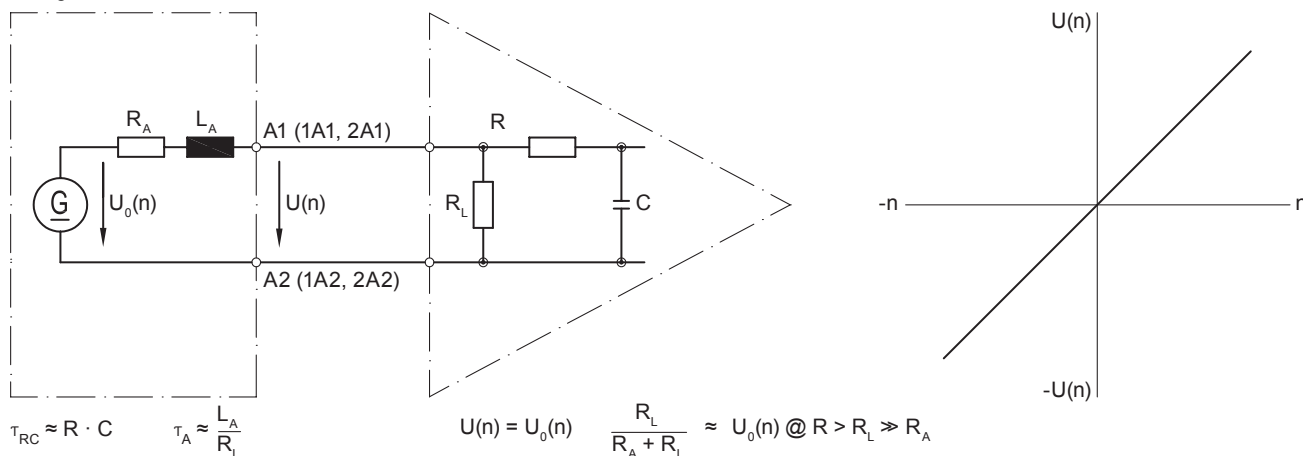
Daten nach Typ

Typ	Leerlaufspannung	Min. erforderlicher Lastwiderstand in Abhängigkeit vom Drehzahlbereich [U/min]			Max. Betriebsdrehzahl	Ankerwiderstand	Ankerinduktivität
	U_0 [mV/U/min]	0-3000	0-6000	0- n_{max}	n_{max} [U/min]	R_A (20°C) [Ω]	L_A [mH]
TDPZ0,2 LT-4	60	R_L [kΩ] ≥11	R_L [kΩ] ≥44	R_L [kΩ] ≥120	10000	160	390

Überlagerte Welligkeit (für $\tau_{RC} = 0,7$ ms): $\leq 0,5\%$ (Spitze-Spitze) $\leq 0,2\%$ (effektiv)

Ersatzschaltbild

Tachogenerator



Polarität bei positiver Drehrichtung (siehe Abmessung) / A1 (1A1, 2A1): + (VDE) / A2 (1A2, 2A2): - (VDE)

Zubehör

Montagezubehör

- Federscheibenkupplung K 35 (Welle ø6...12 mm)
- Federscheibenkupplung K 50 (Welle ø11...16 mm)
- Federscheibenkupplung K 60 (Welle ø11...22 mm)

Ersatzteile

- 11248748 Wartungskit für TDP0,2