



Montage- und Betriebsanleitung
Mounting and operating instructions



MHGP 100 - HDmag

Lagerloser Drehgeber - inkremental

Magnetische Abtastung

Encoder without bearings - incremental

Magnetic sensing

Inhaltsverzeichnis

1	Allgemeine Hinweise	1
2	Sicherheitshinweise	3
3	Vorbereitung	5
	3.1 Lieferumfang	5
	3.1.1 Geberrad je nach Version	5
	3.1.2 Abtastkopf	7
	3.2 Zur Montage erforderlich (nicht im Lieferumfang enthalten)	7
	3.3 Zur Demontage erforderlich (nicht im Lieferumfang enthalten)	8
	3.4 Erforderliches Werkzeug (nicht im Lieferumfang enthalten)	8
4	Montage	9
	4.1 Montage des Geberrades	9
	4.1.1 Schraubmontage (MHGP 100 B5 G)	9
	4.1.2 Spannsatzmontage (MHGP 100 B5 Z)	9
	4.1.3 Heißschrumpfmontage (MHGP 100 B5 G)	10
	4.1.4 Klemmringmontage (MHGP 100 B5 K)	10
	4.2 Montage des Abtastkopfes	11
5	Abmessungen	12
	5.1 Schraubmontage und Heißschrumpfmontage (MHGP 100 B5 G)	12
	5.2 Spannsatzmontage (MHGP 100 B5 Z)	12
	5.3 Klemmringmontage (MHGP 100 B5 K)	13
6	Elektrischer Anschluss	14
	6.1 Anschluss Rundsteckverbinder	14
	6.2 Beschreibung der Anschlüsse	15
	6.3 Stiftbelegung Flanschdose	16
	6.4 Ausgangssignale	16
	6.5 Sensorkabel HEK 8 (Zubehör)	17
7	Demontage	18
	7.1 Demontage des Abtastkopfes	18
	7.2 Demontage des Geberrades	19
	7.2.1 Schraubmontage (MHGP 100 B5 G)	19
	7.2.2 Spannsatzmontage (MHGP 100 B5 Z)	19
	7.2.3 Heißschrumpfmontage (MHGP 100 B5 G)	20
	7.2.4 Klemmringmontage (MHGP 100 B5 K)	20
8	Technische Daten	21
	8.1 Technische Daten - elektrisch	21
	8.2 Technische Daten - elektrisch (Rechteck)	21
	8.3 Technische Daten - elektrisch (SinCos)	21
	8.4 Technische Daten - mechanisch	22
9	Zubehör	25

1	General notes	2
2	Security indications	4
3	Preparation	5
	3.1 Scope of delivery	5
	3.1.1 Encoder wheel depending on version	5
	3.1.2 Sensor head	7
	3.2 Required for mounting (not included in scope of delivery)	7
	3.3 Required for dismantling (not included in scope of delivery)	8
	3.4 Required tools (not included in scope of delivery)	8
4	Mounting	9
	4.1 Mounting the encoder wheel	9
	4.1.1 Screw mounting (MHGP 100 B5 G)	9
	4.1.2 Clamping set mounting (MHGP 100 B5 Z)	9
	4.1.3 Shrink fit mounting (MHGP 100 B5 G)	10
	4.1.4 Clamping ring mounting (MHGP 100 B5 K)	10
	4.2 Mounting the sensor head	11
5	Dimensions	12
	5.1 Screw mounting and shrink fit mounting (MHGP 100 B5 G)	12
	5.2 Clamping set mounting (MHGP 100 B5 Z)	12
	5.3 Clamping ring mounting (MHGP 100 B5 K)	13
6	Electrical connection	14
	6.1 Connecting mating connector	14
	6.2 Terminal significance	15
	6.3 Pin assignment flange connector	16
	6.4 Output signals	16
	6.5 Sensor cable HEK 8 (accessory)	17
7	Dismounting	18
	7.1 Dismounting the sensor head	18
	7.2 Dismounting the encoder wheel	19
	7.2.1 Screw mounting (MHGP 100 B5 G)	19
	7.2.2 Clamping set mounting (MHGP 100 B5 Z)	19
	7.2.3 Shrink fit mounting (MHGP 100 B5 G)	20
	7.2.4 Clamping ring mounting (MHGP 100 B5 K)	20
8	Technical data	23
	8.1 Technical data - electrical ratings	23
	8.2 Technical data - electrical ratings (square-wave)	23
	8.3 Technical data - electrical ratings (SinCos)	23
	8.4 Technical data - mechanical design	24
9	Accessories	25

1 Allgemeine Hinweise

1.1 Zeichenerklärung:



Gefahr

Warnung bei möglichen Gefahren



Hinweis zur Beachtung

Hinweis zur Gewährleistung eines einwandfreien Betriebes des Gerätes



Information

Empfehlung für die Gerätehandhabung

1.2 Der **lagerlose Drehgeber MHGP 100 ...** ist ein **Präzisionsmessgerät**, das mit Sorgfalt nur von technisch qualifiziertem Personal gehandhabt werden darf.

1.3 Der **Lagertemperaturbereich** des Gerätes liegt zwischen -15 °C bis $+70\text{ °C}$.



1.4 Der **Betriebstemperaturbereich** des Gerätes liegt zwischen -20 °C bis $+85\text{ °C}$, am Gehäuse gemessen.



1.5 **CE** **EU-Konformitätserklärung** gemäß den europäischen Richtlinien.

1.6 Das Gerät ist **zugelassen nach UL**.

1.7 Wir gewähren **2 Jahre Gewährleistung** im Rahmen der Bedingungen des Zentralverbandes der Elektroindustrie (ZVEI).

1.8 Bei **Rückfragen** bzw. **Nachlieferungen** sind die auf dem Typenschild des Gerätes angegebenen Daten, insbesondere Typ und Seriennummer, unbedingt anzugeben.

1.9 **Entsorgung (Umweltschutz):**



Gebrauchte Elektro- und Elektronikgeräte dürfen nicht im Hausmüll entsorgt werden.

Das Produkt enthält wertvolle Rohstoffe, die recycelt werden können. Wenn immer

möglich sollen Altgeräte lokal am entsprechenden Sammeldepot entsorgt werden. Im

Bedarfsfall gibt Baumer den Kunden die Möglichkeit, Baumer-Produkte fachgerecht zu entsorgen. Weitere Informationen siehe www.baumer.com.

1 General notes

1.1 Symbol guide:



Danger

Warnings of possible danger



General information for attention

Informations to ensure correct device operation



Information

Recommendation for device handling

1.2 The **encoder without bearings MHGP 100 ...** is a **precision measurement device** which must be handled with care by skilled personnel only.

1.3



The **storage temperature range** of the device is between -15 °C and $+70\text{ °C}$.

1.4



The **operating temperature range** of the device is between -20 °C and $+85\text{ °C}$, measured at the housing.

1.5 **CE** **EU Declaration of Conformity** meeting to the European Directives.

1.6 The device is **UL approved**.

1.7 We grant a **2-year warranty** in accordance with the regulations of the ZVEI (Central Association of the German Electrical Industry).

1.8 In the event of **queries** or **subsequent deliveries**, the data on the device type label must be quoted, especially the type designation and the serial number.

1.9



Disposal (environmental protection):

Do not dispose of electrical and electronic equipment in household waste. The product contains valuable raw materials for recycling. Whenever possible, waste electrical and electronic equipment should be disposed locally at the authorized collection point. If necessary, Baumer gives customers the opportunity to dispose of Baumer products professionally. For further information see www.baumer.com.



2 Sicherheitshinweise

2.1 Verletzungsgefahr durch rotierende Wellen

Haare und Kleidungsstücke können von rotierenden Wellen erfasst werden.

- Vor allen Arbeiten alle Betriebsspannungen ausschalten und Maschinen stillsetzen.

2.2 Zerstörungsgefahr durch mechanische Überlastung

- Gerät nie senkrecht - das heißt auf das Magnetband - stellen.
- Das Magnetband darf mechanisch nicht belastet werden.

2.3 Zerstörungsgefahr durch mechanischen Schock

Starke Erschütterungen, z. B. Hammerschläge, können zur Zerstörung der Abtastung führen.

- Niemals Gewalt anwenden.
Bei sachgemäßer Montage lässt sich alles leichtgängig zusammenfügen.
- Für die Demontage geeignetes Abziehwerkzeug benutzen.

2.4 Zerstörungsgefahr durch klebende Flüssigkeiten

Klebende Flüssigkeiten können den Abtastkopf und das Geberrad beschädigen. Die Demontage eines mit der Achse verklebten Gerätes kann zu dessen Zerstörung führen.

2.5 Explosionsgefahr

Das Gerät nicht in Bereichen mit explosionsgefährdeten bzw. leicht entzündlichen Materialien verwenden. Durch eventuelle Funkenbildung können diese leicht Feuer fangen und/oder explodieren.

2.6 Zerstörungsgefahr durch Fremdfelder

Fremdfelder können die Magnetisierung des Gerätes zerstören.



2 Security indications



2.1 Risk of injury due to rotating shafts

Hair and clothes may become tangled in rotating shafts.

- *Before all work switch off all voltage supplies and ensure machinery is stationary.*

2.2 Risk of destruction due to mechanical overload

- *Never set the device into a vertical position on the magnetic tape.*
- *The magnetic tape must not be mechanically overloaded.*

2.3 Risk of destruction due to mechanical shock

Violent shocks, e. g. due to hammer impacts, can lead to the destruction of the sensing system.

- *Never use force.
Mounting is simple when correct procedure is followed.*
- *Use suitable puller for dismounting.*

2.4 Risk of destruction due to adhesive fluids

Adhesive fluids can damage the sensor head and the encoder wheel. Dismounting a device, secured to a shaft by adhesive may lead to the destruction of the device.

2.5 Explosion risk

Do not use the device in areas with explosive and/or highly inflammable materials. They may explode and/or catch fire by possible spark formation.

2.6 Risk of destruction due to external magnetic fields

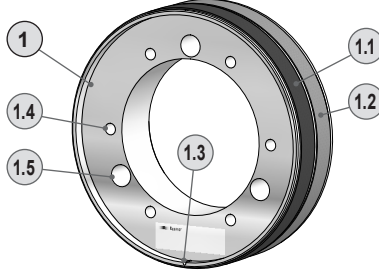
External magnetic fields may destruct the magnetization of the device.



3 Vorbereitung

3.1 Lieferumfang

3.1.1 Geberrad je nach Version



3 Preparation

3.1 Scope of delivery

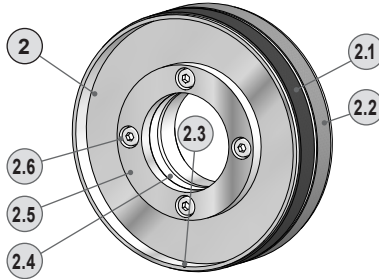
3.1.1 Encoder wheel depending on version

1 Geberrad für Schraubmontage und Heischrumpfmontage (MHGP 100 B5 G)

- 1.1 Inkrementalspur
- 1.2 Nullimpulsspur
- 1.3 Nullimpulsmarkierung
- 1.4 6x Befestigungsbohrung $\varnothing 4,5$ mm
- 1.5 3x Abdrckgewinde M4

1 Encoder wheel for screw mounting and shrink fit mounting (MHGP 100 B5 G)

- 1.1 Incremental track
- 1.2 Zero pulse track
- 1.3 Zero pulse marker
- 1.4 6x fixing bore $\varnothing 4.5$ mm
- 1.5 3x jack-screw thread M4



2 Geberrad fr Spannsatzmontage (MHGP 100 B5 Z)

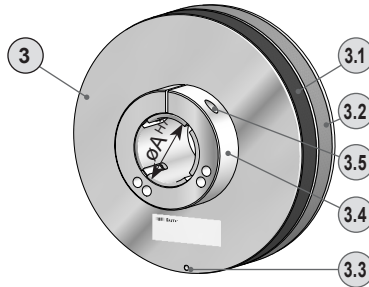
- 2.1 Inkrementalspur
- 2.2 Nullimpulsspur
- 2.3 Nullimpulsmarkierung
- 2.4 Spannelement(e)
- 2.5 Druckring
- 2.6 Befestigungsschraube ISO 4762, M4

2 Encoder wheel for clamping set mounting (MHGP 100 B5 Z)

- 2.1 Incremental track
- 2.2 Zero pulse track
- 2.3 Zero pulse marker
- 2.4 Clamping element(s)
- 2.5 Pressure ring
- 2.6 Fixing screw ISO 4762, M4

3.1.1 Geberrad je nach Version

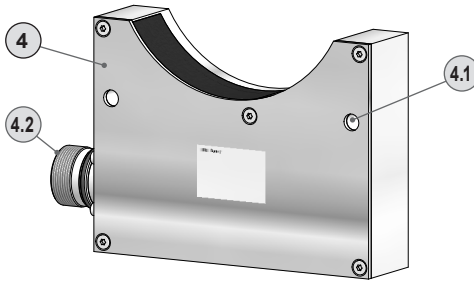
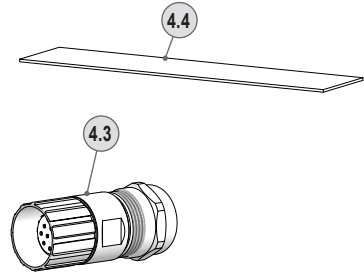
3.1.1 Encoder wheel depending on version


**3 Geberrad für Klemmringmontage
(MHGP 100 B5 K)**

- 3.1 Inkrementalspur
- 3.2 Nullimpulsspur
- 3.3 Nullimpulsmarkierung
- 3.4 Klemmring
- 3.5 Klemmringschraube ISO 4762:
M4x15 mm ($\varnothing A^{H7} = 25...50$ mm)
M4x20 mm ($\varnothing A^{H7} = 55...65$ mm)
M5x20 mm ($\varnothing A^{H7} = 70...75$ mm)

**3 Encoder wheel for clamping ring mounting
(MHGP 100 B5 K)**

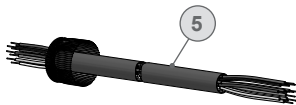
- 3.1 Incremental track
- 3.2 Zero pulse track
- 3.3 Zero pulse marker
- 3.4 Clamping ring
- 3.5 Clamping ring screw ISO 4762:
M4x15 mm ($\varnothing A^{H7} = 25...50$ mm)
M4x20 mm ($\varnothing A^{H7} = 55...65$ mm)
M5x20 mm ($\varnothing A^{H7} = 70...75$ mm)

3.1 Lieferumfang**3.1.2 Abtastkopf****3.1 Scope of delivery****3.1.2 Sensor head****4 Abtastkopf mit FPGA-Signalverarbeitung**

- 4.1 Zyl. Bohrung für M6, ISO 4762
- 4.2 Flanschdose M23, 12-polig, Stiftkontakte, linksdrehend, siehe Abschnitt 6.3.
- 4.3 Rundsteckverbinder M23, 12-polig, Buchsenkontakte, rechtsdrehend, siehe Abschnitt 6.1.
- 4.4 Abstandslehre 1 mm

4 Sensor head with FPGA signal processing

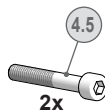
- 4.1 Cyl. bore for M6, ISO 4762
- 4.2 Flange connector M23, 12-pin, male, CCW, see section 6.3.
- 4.3 Mating connector M23, 12-pin, female, CW, see section 6.1.
- 4.4 Clearance gage 1 mm

3.2 Zur Montage erforderlich
(nicht im Lieferumfang enthalten)

- 5 Sensorkabel HEK 8, als Zubehör erhältlich, siehe Abschnitt 6.5.

- 1.6 Befestigungsschraube ISO 4762, M4x35 mm bei Geberrad für Schraubmontage, siehe 1 in Abschnitt 3.1.1.

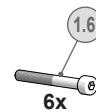
- 4.5 Befestigungsschraube ISO 4762, M6x40 mm

3.2 Required for mounting
(not included in scope of delivery)

- 5 Sensor cable HEK 8, available as accessory, see section 6.5.

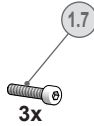
- 1.6 Fixing screw ISO 4762, M4x35 mm for encoder wheel for screw mounting, see 1 in section 3.1.1.

- 4.5 Fixing screw ISO 4762, M6x40 mm



3.3 Zur Demontage erforderlich (nicht im Lieferumfang enthalten)

3.3 Required for dismounting (not included in scope of delivery)



- 1.7 Abdrückschraube ISO 4762, M4x20 mm bei Geberrad für Schraubmontage oder Heißschrumpfmontage, siehe 1 in Abschnitt 3.1.1.

- 1.7 Jack screw ISO 4762, M4x20 mm for encoder wheel for screw mounting or shrink fit mounting, see 1 in section 3.1.1.

3.4 Erforderliches Werkzeug (nicht im Lieferumfang enthalten)

3.4 Required tools (not included in scope of delivery)

3¹⁾, 4¹⁾ und 5 mm

24 und 27 mm

3¹⁾, 4¹⁾ and 5 mm

24 and 27 mm

¹⁾ Je nach Version des Geberrades

¹⁾ Depending on version of the encoder

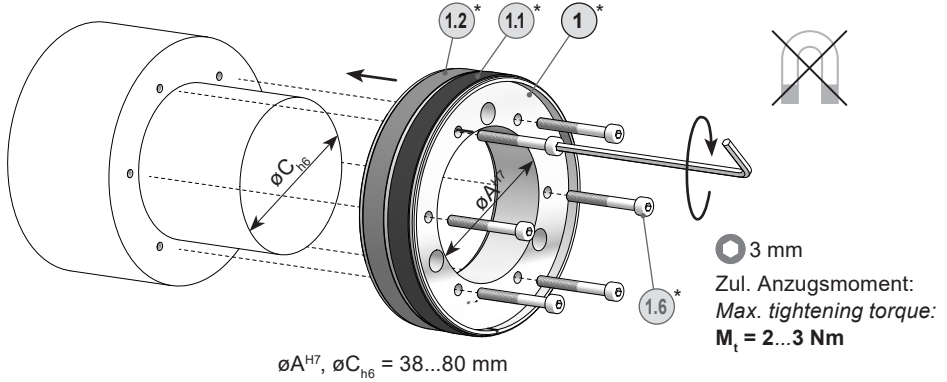
6 Werkzeugset als Zubehör erhältlich:
Bestellnummer 11068265

6 Tool kit available as accessory:
Order number 11068265

4 Montage

4.1 Montage des Geberrades

4.1.1 Schraubmontage (MHGP 100 B5 G)



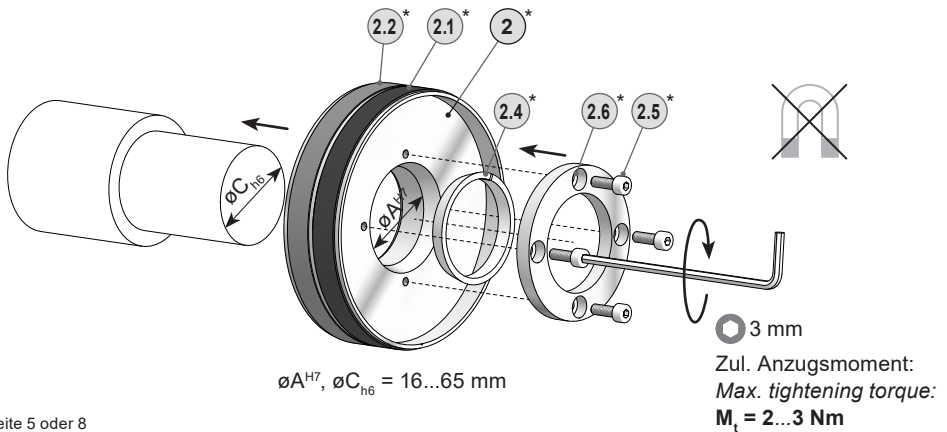
Antriebswelle einfetten. Keine magnetischen Werkzeuge benutzen.



Lubricate drive shaft. Do not use magnetised tools.

4.1.2 Spannsatzmontage (MHGP 100 B5 Z)

4.1.2 Clamping set mounting (MHGP 100 B5 Z)



* Siehe Seite 5 oder 8
See page 5 or 8



Antriebswelle einfetten. Keine magnetischen Werkzeuge benutzen.

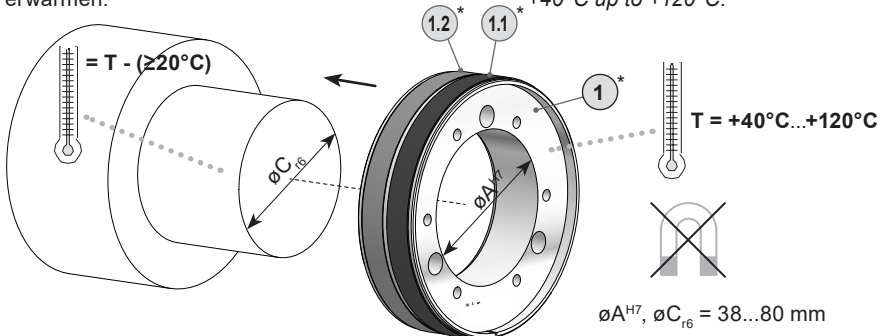


Lubricate drive shaft. Do not use magnetised tools.

4.1 Montage des Geberrades

4.1.3 Heißschrumpfungsmontage (MHGP 100 B5 G)

Das Geberrad auf $+40^{\circ}\text{C}$ bis $+120^{\circ}\text{C}$ erwärmen.



4.1 Mounting the encoder wheel

4.1.3 Shrink fit mounting (MHGP 100 B5 G)

Warm up the encoder wheel to $+40^{\circ}\text{C}$ up to $+120^{\circ}\text{C}$.

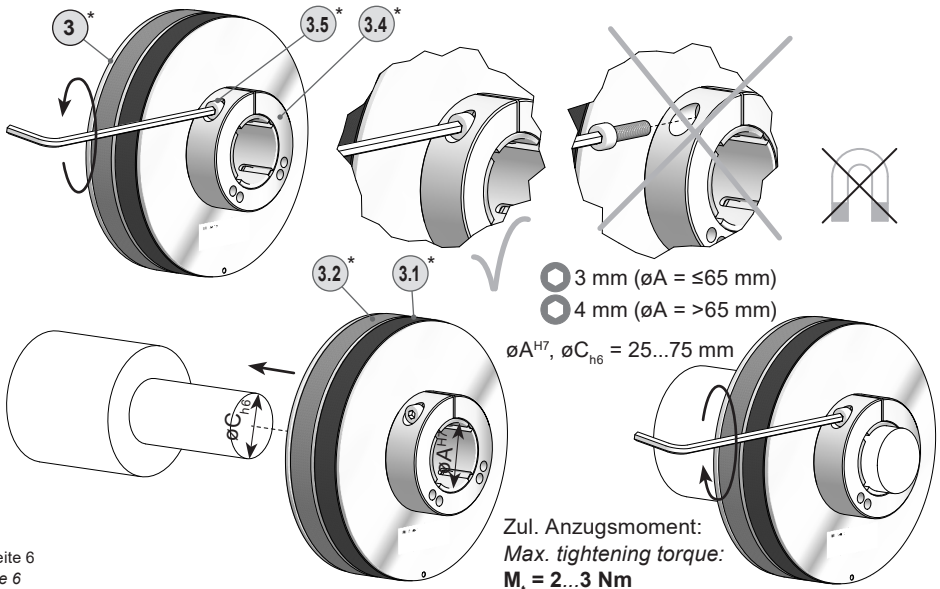


Antriebswelle einfetten. Keine Induktionsöfen verwenden. Keine magnetischen Werkzeuge benutzen.



Lubricate drive shaft. Do not use induction ovens. Do not use magnetised tools.

4.1.4 Klemmringmontage (MHGP 100 B5 K)



* Siehe Seite 6
See page 6



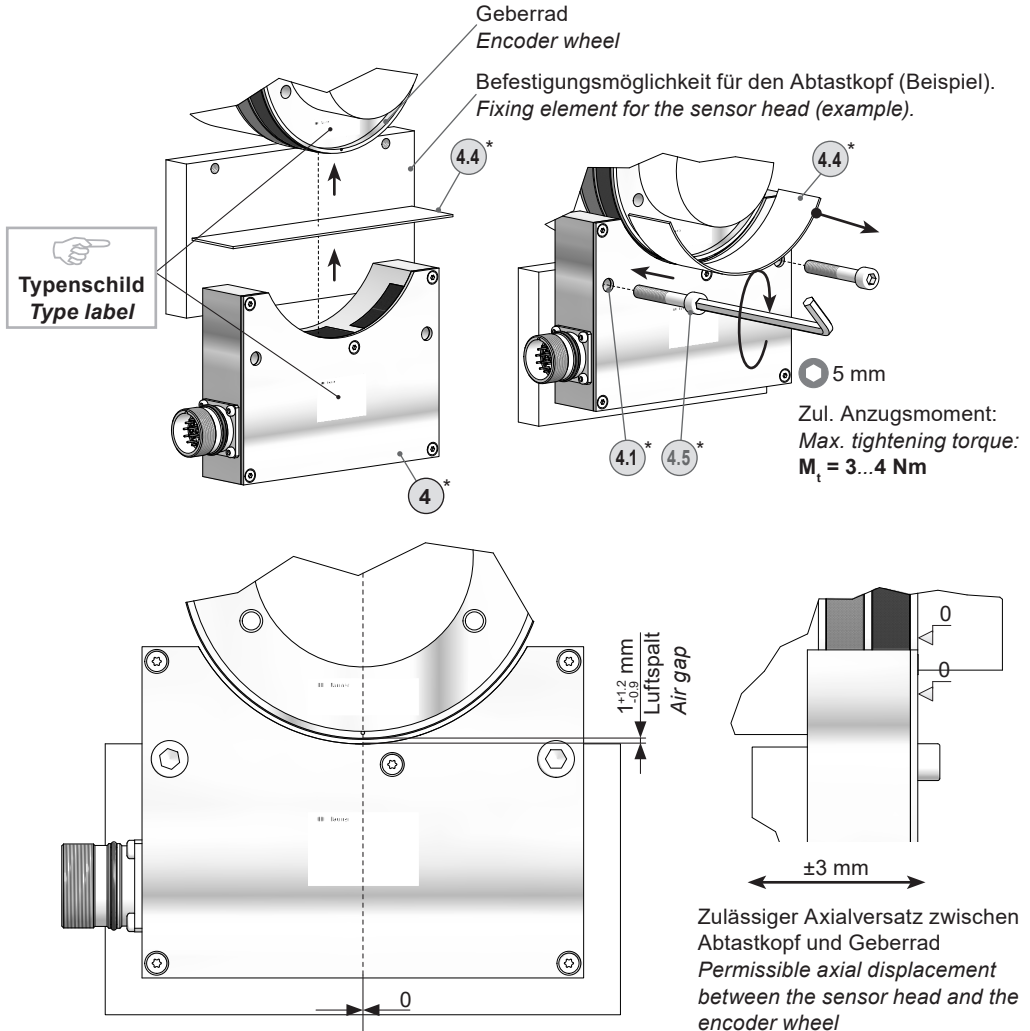
Antriebswelle einfetten. Keine magnetischen Werkzeuge benutzen.



Lubricate drive shaft. Do not use magnetised tools.

4.2 Montage des Abtastkopfes

4.2 Mounting the sensor head



* Siehe Seite 7 oder 8
See page 7 or 8



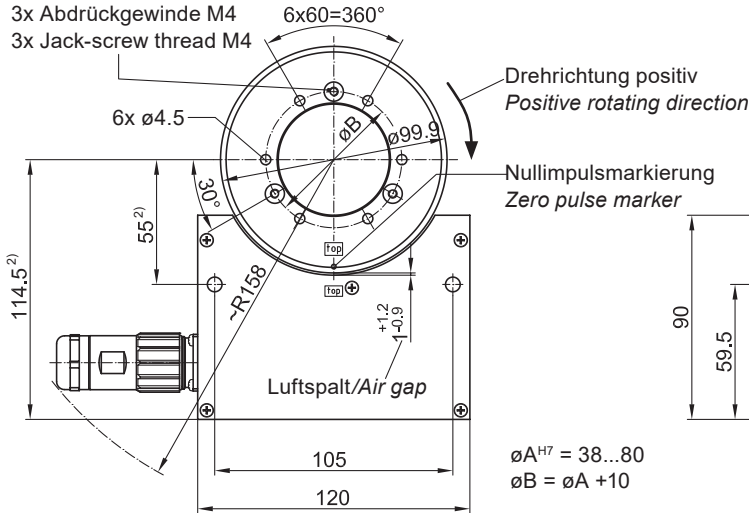
Unbedingt auf einen Luftspalt von nominell $1^{+1.2}_{-0.9}$ mm zwischen Geberrad und Abtastkopf achten. Bei Montage auf Bündigkeit zwischen dem Geberrad und dem Abtastkopf achten (max. zulässiger Axialversatz während des Betriebes: ± 3 mm).



Make sure there is an $1^{+1.2}_{-0.9}$ mm nominally air gap between the encoder wheel and the sensor head. Check the flush alignment of the encoder wheel and the sensor head on mounting (max. permissible axial displacement during operation: ± 3 mm).

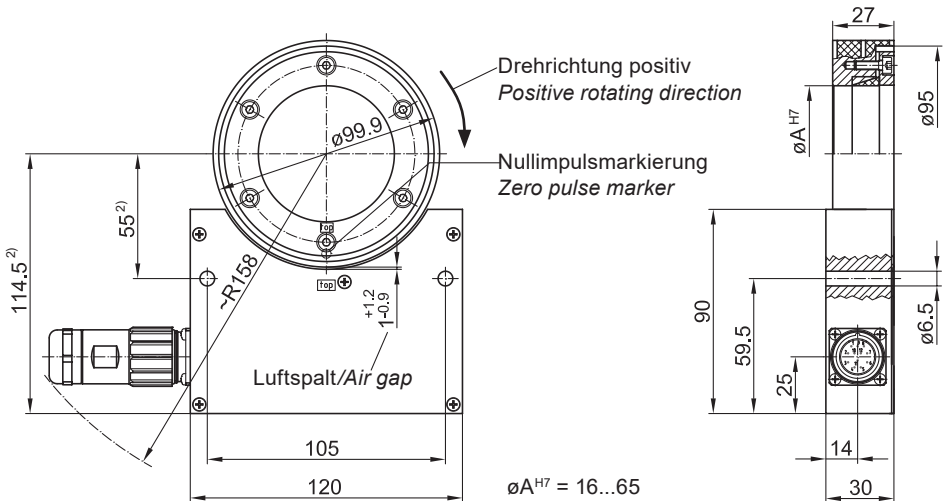
5 Abmessungen

5.1 Schraubmontage und Heißschrumpfmontage (MHGP 100 B5 G)



5.2 Spannsatzmontage (MHGP 100 B5 Z)

5.2 Clamping set mounting (MHGP 100 B5 Z)

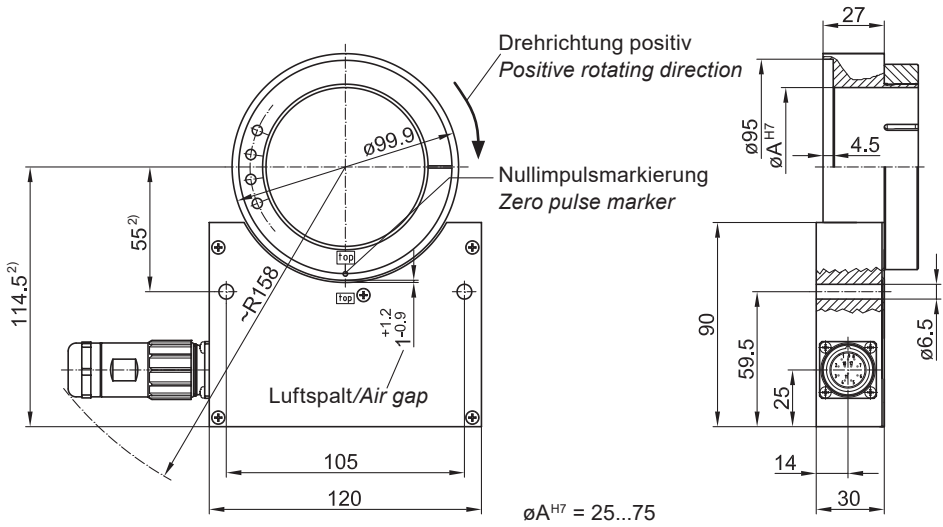


²⁾ Bei einem Luftspalt von 1 mm
²⁾ At an air gap of 1 mm

Alle Abmessungen in Millimeter (wenn nicht anders angegeben)
All dimensions in millimeters (unless otherwise stated)

5.3 Klemmringmontage (MHGP 100 B5 K)

5.3 Clamping ring mounting (MHGP 100 B5 K)



²⁾ Bei einem Luftspalt von 1 mm

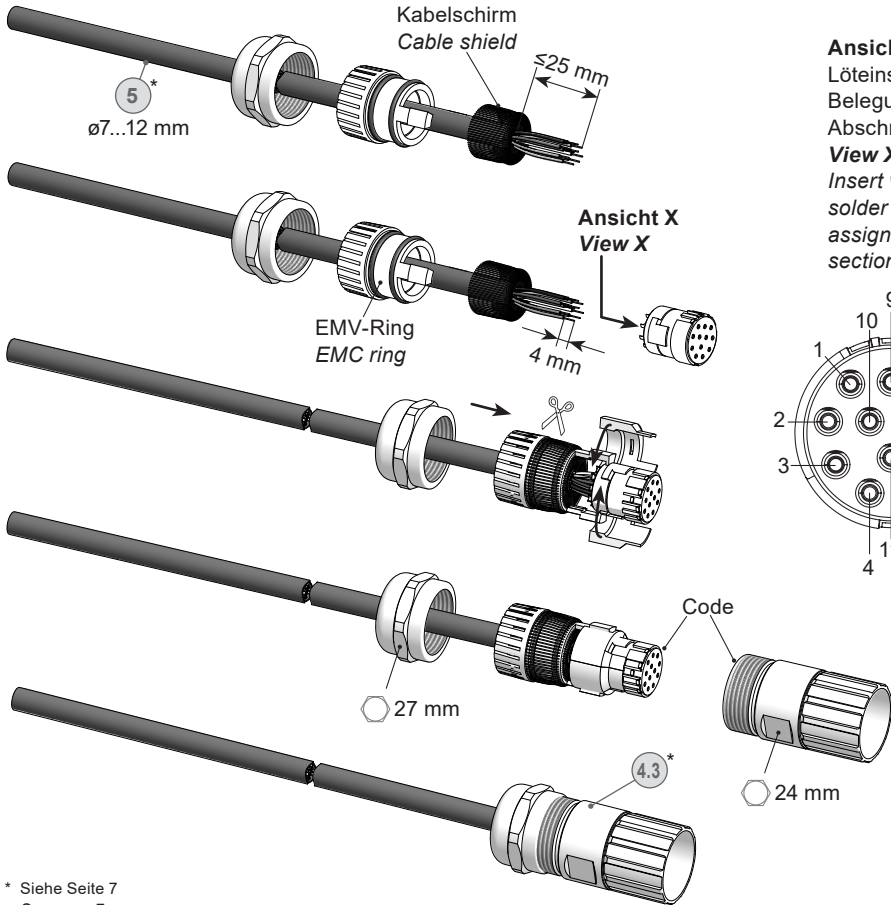
²⁾ At an air gap of 1 mm

Alle Abmessungen in Millimeter (wenn nicht anders angegeben)
All dimensions in millimeters (unless otherwise stated)

6 Elektrischer Anschluss

6.1 Anschluss Rundsteckverbinder

6.1.1 Schritt 1



Ansicht X

Löteinsatz,
Belegung siehe
Abschnitt 6.3.

View X

Insert with
solder contacts,
assignment see
section 6.3.

* Siehe Seite 7
See page 7



Das Kabel muss abgeschirmt sein (ein gemeinsamer Schirm) und verdrehte Leitungspaare haben. Der Schirm muss beidseitig am Stecker aufgelegt sein.



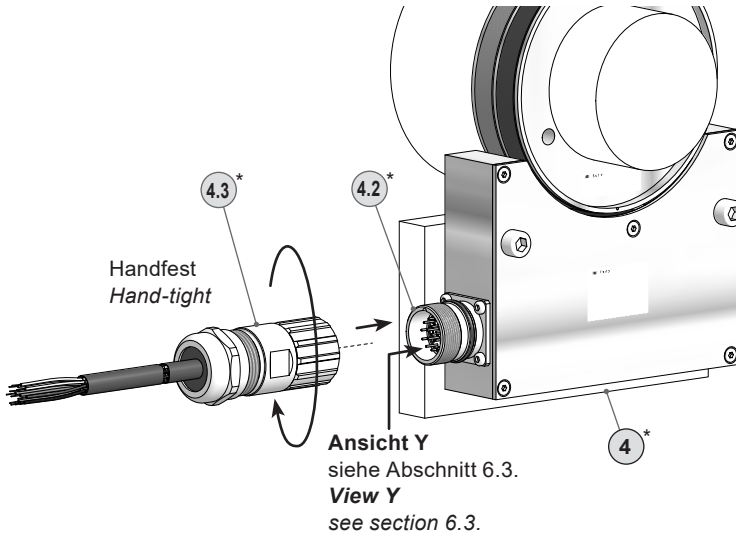
A twisted pair cable must be used, it has to be shielded (one combined shield). The shield have to be disposed double-sided at the connector.



Zur Gewährleistung der angegebenen Schutzart sind nur geeignete Kabel-durchmesser zu verwenden.



To ensure the specified protection of the device the correct cable diameter must be used.

6.1 Anschluss Rundsteckverbinder**6.1 Connecting mating connector****6.1.2 Schritt 2****6.1.2 Step 2**

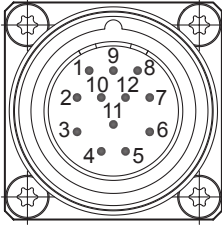
* Siehe Seite 7
See page 7

6.2 Beschreibung der Anschlüsse**6.2 Terminal significance**

+UB; +	Betriebsspannung <i>Voltage supply</i>
⊥; ↓; GND; 0V	Masseanschluss <i>Ground</i>
⊥; ↘	Erdungsanschluss (Gehäuse) <i>Earth ground (housing)</i>
A+; K1	Ausgangssignal Kanal 1 <i>Output signal channel 1</i>
A-; $\overline{K1}$	Ausgangssignal Kanal 1 invertiert <i>Output signal channel 1 inverted</i>
B+; K2	Ausgangssignal Kanal 2 (90° versetzt zu Kanal 1) <i>Output signal channel 2 (offset by 90° to channel 1)</i>
B-; $\overline{K2}$	Ausgangssignal Kanal 2 invertiert <i>Output signal channel 2 inverted</i>
R+; K0	Nullimpuls (Referenzsignal) <i>Zero pulse (reference signal)</i>
R-; $\overline{K0}$	Nullimpuls invertiert <i>Zero pulse inverted</i>
xxx	Nicht benutzen <i>Do not use</i>

6.3 **Stiftbelegung Flanschdose**

Ansicht Y in Flanschdose,
siehe Abschnitt 6.1.2.
View Y in flange connector,
see section 6.1.2.

6.3 **Pin assignment flange connector**

Stiftbelegung Flanschdose M23, 12-polig,
Stiftkontakte, linksdrehend.
*Pin assignment flange connector M23, 12-pin,
male, CCW.*

1	B-	7	xxx ³⁾
2	xxx ³⁾	8	B+
3	R+	9	xxx ³⁾
4	R-	10	⊥
5	A+	11	xxx ³⁾
6	A-	12	+UB

³⁾ Benutzung des Stifts kann zur Beschädigung des Gerätes führen

³⁾ Use of the pin can damage the device



Betriebsspannung nicht auf Ausgänge legen! Zerstörungsgefahr!

Spannungsabfälle in langen Leitungen berücksichtigen (Ein- und Ausgänge).



Do not connect voltage supply to outputs! Danger of damage!

Please, beware of possible voltage drop in long cable leads (inputs and outputs).



Das Gerät muss immer aus der Folgeelektronik (Umrichter, Steuerung, ...) versorgt werden bzw. mindestens eine sehr gute Masseverbindung (Hochfrequenz) haben, die für ein gleiches Potential zwischen Geräteversorgung und Geräteauswerteelektronik sorgt.



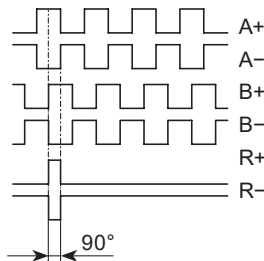
The device must receive the power supply from the subsequent electronics (converter, control, ...). Alternative it is necessary to have an excellent bonding (high-frequency), which enables consistent potential between the device power supply and the device evaluation electronics.

6.4 **Ausgangssignale**6.4 **Output signals**

6.4.1 **Mit Rechtecksignalen:**
(RN.... C, TN.... C, HN.... C und UN.... C)

6.4.1 **With square-wave signals:**
(RN.... C, TN.... C, HN.... C and UN.... C)

Signalfolge bei positiver Drehrichtung, siehe Abschnitt 5.
Sequence for positive rotating direction, see section 5.

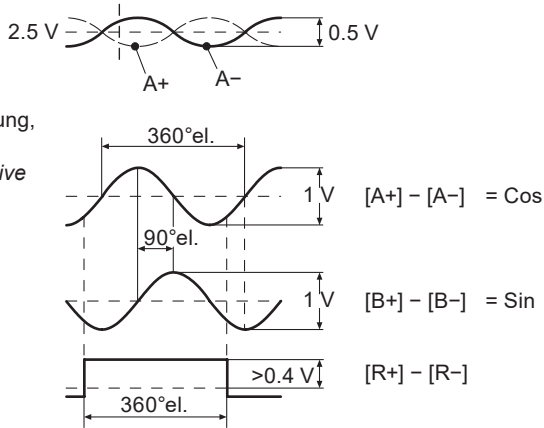


6.4 Ausgangssignale

6.4 Output signals

6.4.2 Mit SinCos-Signalen:
(SN.... C)6.4.2 With SinCos signals:
(SN.... C)

Signalfolge bei positiver Drehrichtung, siehe Abschnitt 5.
Sequence for positive rotating direction, see section 5.



6.5 Sensorkabel HEK 8 (Zubehör)

6.5 Sensor cable HEK 8 (accessory)

Es wird empfohlen, das **Baumer Hübner Sensorkabel HEK 8** zu verwenden oder ersatzweise ein geschirmtes, paarig verdrilltes Kabel. Das Kabel sollte in einem Stück und getrennt von Stromkabeln verlegt werden.

Baumer Hübner sensor cable HEK 8 is recommended. As a substitute a shielded twisted pair cable should be used. Continuous wiring without any splices or couplings should be used. Separate signal cables from power cables.

Kabelabschluss:

Cable terminating resistance:

1...3 kΩ für:

1...3 kΩ for:

HN, UN bei +UB = 10...30 VDC

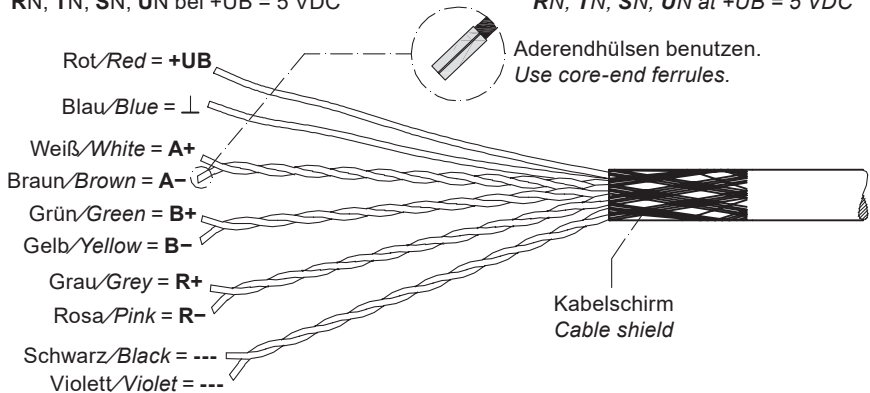
HN, UN at +UB = 10...30 VDC

120 Ω für:

120 Ω for:

RN, TN, SN, UN bei +UB = 5 VDC

RN, TN, SN, UN at +UB = 5 VDC

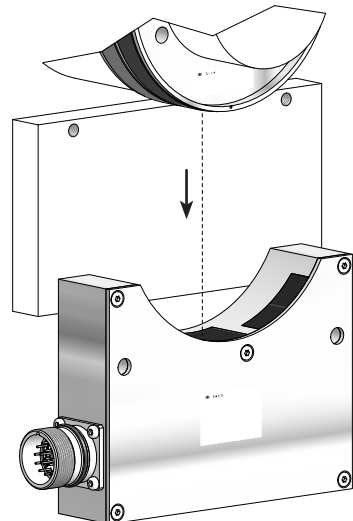
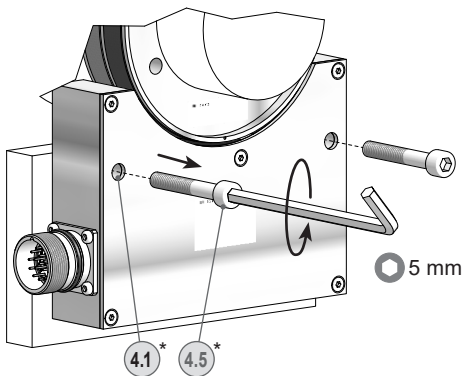
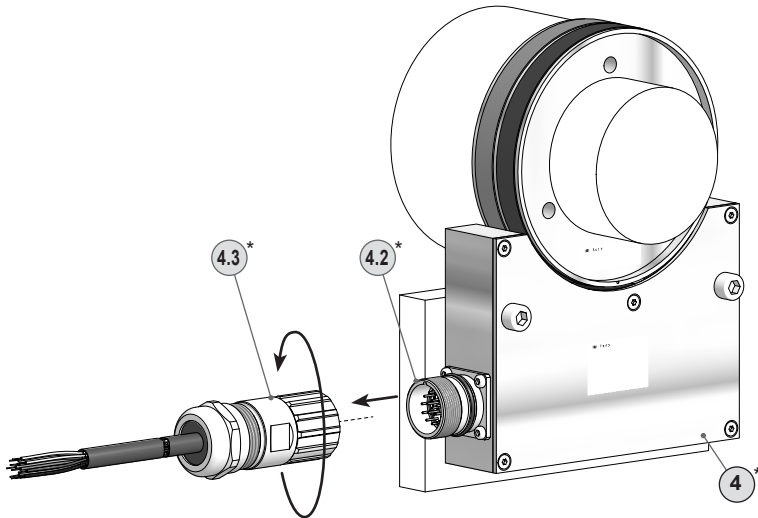


7 Demontage

7.1 Demontage des Abtastkopfes

7 Dismounting

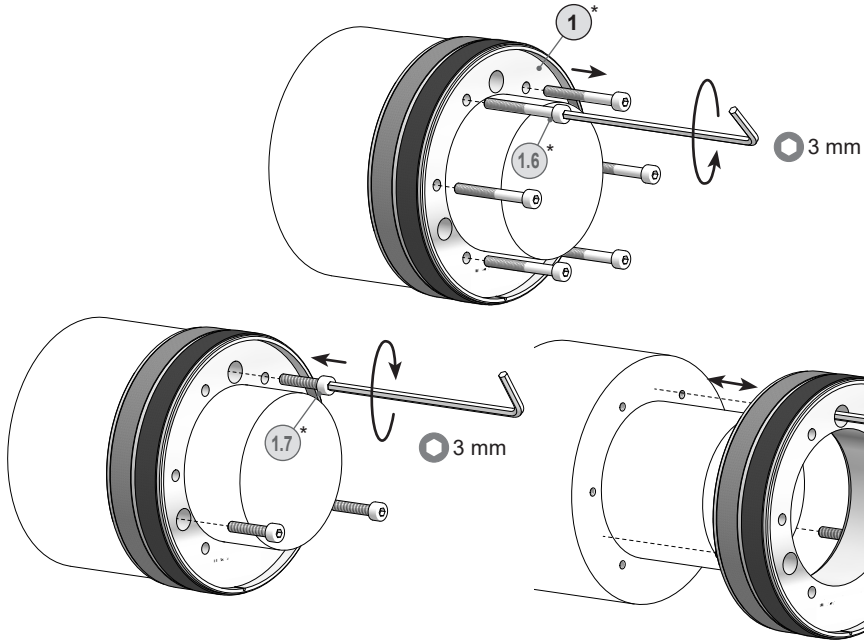
7.1 Dismounting the sensor head



* Siehe Seite 7 oder 8
See page 7 or 8

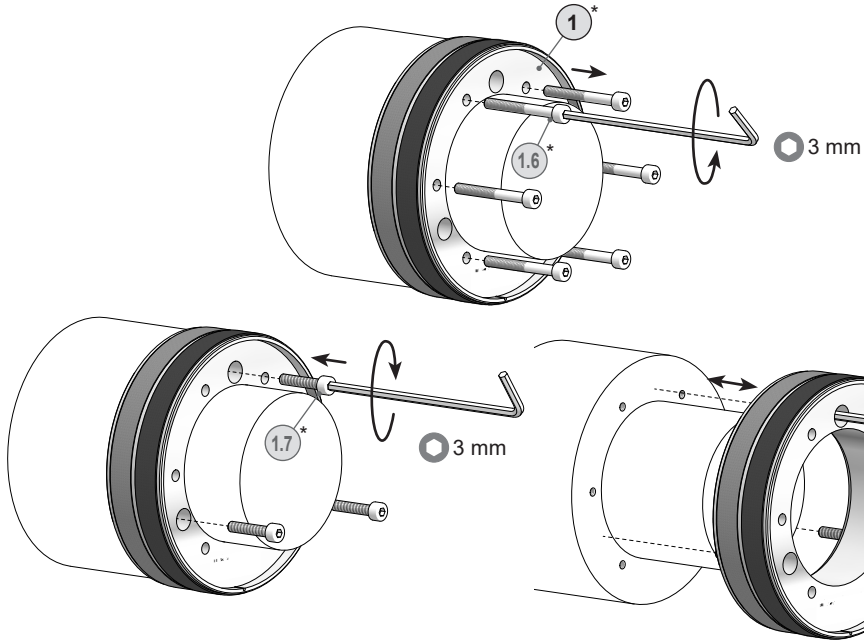
7.2 Demontage des Geberrades

7.2.1 Schraubmontage (MHGP 100 B5 G)

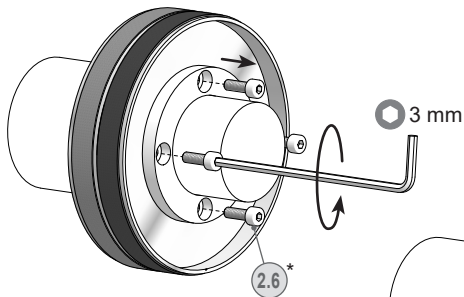


7.2 Dismounting the encoder wheel

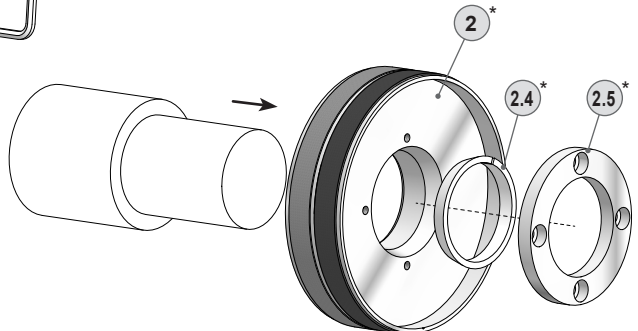
7.2.1 Screw mounting (MHGP 100 B5 G)



7.2.2 Spannsatzmontage (MHGP 100 B5 Z)



7.2.2 Clamping set mounting (MHGP 100 B5 Z)



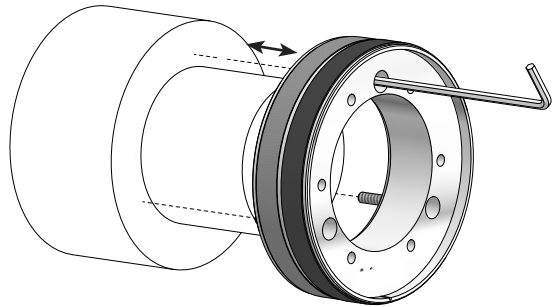
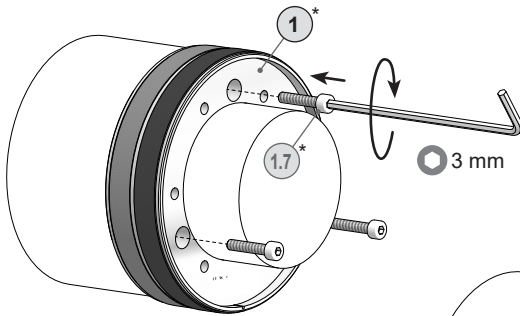
* Siehe Seite 5 oder 8
See page 5 or 8

7.2 Demontage des Geberrades

7.2 Dismounting the encoder wheel

7.2.3 Heißschumpfmontage (MHGP 100 B5 G)

7.2.3 Shrink fit mounting (MHGP 100 B5 G)

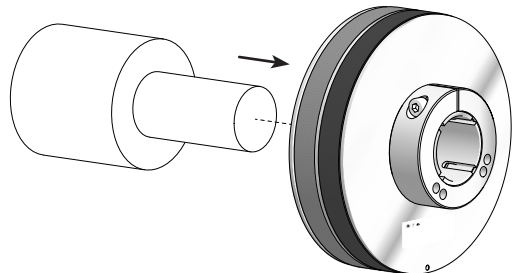
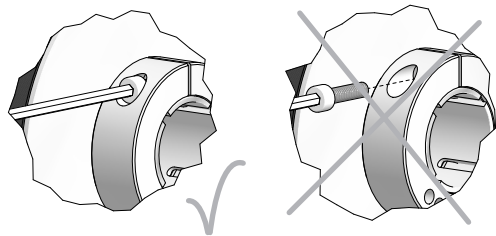
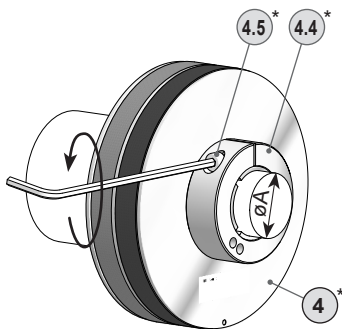


7.2.4 Klemmringmontage (MHGP 100 B5 K)

7.2.4 Clamping ring mounting (MHGP 100 B5 K)

3 mm ($\varnothing A = \leq 65$ mm)

4 mm ($\varnothing A = > 65$ mm)



* Siehe Seite 6 oder 8
See page 6 or 8

8 Technische Daten

8.1 Technische Daten - elektrisch

- | | |
|-------------------|--------------|
| • Störfestigkeit: | EN 61000-6-2 |
| • Störaussendung: | EN 61000-6-3 |
| • Zulassungen: | CE
UL |

8.2 Technische Daten - elektrisch (Rechteck)

- | | | |
|-------------------------------|-----------------------------------|-------------------------|
| • Betriebsspannung (Signale): | RN...C: 4,5...30 VDC | (TTL/RS422) |
| | TN...C: 5 VDC $\pm 5\%$ | (TTL/RS422) |
| | HN...C: 10...30 VDC | (HTL) |
| | UN...C: 5...30 VDC | (TTL/HTL) ⁴⁾ |
| • Betriebsstrom ohne Last: | ≤ 160 mA | |
| • Impulse pro Umdrehung: | 64...131072 (je nach Bestellung) | |
| • Phasenverschiebung: | $90^\circ \pm 10^\circ$ | |
| • Tastverhältnis: | 40...60 % | |
| • Referenzsignal: | Nullimpuls, Breite 90° | |
| • Abtastprinzip: | Magnetisch | |
| • Ausgangsfrequenz: | ≤ 2 MHz | |
| • Ausgangssignale: | A+, B+, R+, A-, B-, R- | |
| • Ausgangsstufen: | HTL | |
| | TTL/RS422
(je nach Bestellung) | |

8.3 Technische Daten - elektrisch (SinCos)

- | | |
|-----------------------------------|--------------------------------|
| • Betriebsspannung (Signale): | PN...C: 4,5...30 VDC |
| • Betriebsstrom ohne Last: | ≤ 160 mA |
| • Sinusperioden pro Umdrehung: | 64...8192 (je nach Bestellung) |
| • Phasenverschiebung: | $90^\circ \pm 5^\circ$ |
| • Referenzsignal: | Nullimpuls, Breite 90° |
| • Abtastprinzip: | Magnetisch |
| • Ausgangssignale: | A+, B+, R+, A-, B-, R- |
| • Ausgangsstufe: | SinCos 1 V _{ss} |
| • Differenz der SinCos-Amplitude: | ≤ 20 mV |
| • Oberwellen typ.: | -40 dB |
| • Überlagerter Gleichanteil: | ≤ 20 mV |
| • Bandbreite: | 400 kHz (-3 dB) |

⁴⁾ Bei +UB = 5 VDC: TTL/RS422; Bei +UB = 10...30 VDC: HTL

8.4 Technische Daten - mechanisch

• Abtastkopf:	FPGA-Signalverarbeitung
• Baugröße (Flansch):	ø99,9 mm
• Wellenart:	ø16...80 mm (durchgehende Hohlwelle) (je nach Bestellung)
• Axiale Toleranz:	±3 mm (Rad/Kopf)
• Radiale Toleranz:	0,1...2,2 mm (Rad/Kopf)
• Schutzart EN 60529:	IP67 (Kopf) IP68 (Rad)
• Betriebstemperatur:	-20...+85 °C
• Betriebsdrehzahl:	≤8000 U/min
• Werkstoffe:	Gehäuse Abtastkopf: Aluminiumlegierung Rad: Edelstahl (1.4104)
• Widerstandsfähigkeit:	IEC 60068-2-6 Vibration 30 g, 55-2000 Hz IEC 60068-2-27 Schock 300 g, 2 ms
• Teilungsgenauigkeit der Maßverkörperung:	±300 "
• Anschluss:	Flanschdose M23, 12-polig

8 Technical data

8.1 Technical data - electrical ratings

• Interference immunity:	EN 61000-6-2
• Emitted interference:	EN 61000-6-3
• Approvals:	CE UL

8.2 Technical data - electrical ratings (square-wave)

• Voltage supply (Signals):	RN...C: 4.5...30 VDC	(TTL/RS422)
	TN...C: 5 VDC $\pm 5\%$	(TTL/RS422)
	HN...C: 10...30 VDC	(HTL)
	UN...C: 5...30 VDC	(TTL/HTL) ⁴⁾
• Consumption w/o load:	≤ 160 mA	
• Pulses per revolution:	64...131072 (as ordered)	
• Phase shift:	$90^\circ \pm 10^\circ$	
• Duty cycle:	40...60 %	
• Reference signal:	Zero pulse, width 90°	
• Sensing method:	Magnetic	
• Output frequency:	≤ 2 MHz	
• Output signals:	A+, B+, R+, A-, B-, R-	
• Output stages:	HTL TTL/RS422 (as ordered)	

8.3 Technical data - electrical ratings (SinCos)

• Voltage supply (Signals):	PN...C: 4.5...30 VDC
• Consumption w/o load:	≤ 160 mA
• Sinewave cycles per turn:	64...8192 (as ordered)
• Phase shift:	$90^\circ \pm 5$
• Reference signal:	Zero pulse, width 90°
• Sensing method:	Magnetic
• Output signals:	A+, B+, R+, A-, B-, R-
• Output stage:	SinCos 1 Vpp
• Difference of SinCos amplitude:	≤ 20 mV
• Harmonics typ.:	-40 dB
• DC offset:	≤ 20 mV
• Bandwidth:	400 kHz (-3 dB)

⁴⁾ At +UB = 5 VDC: TTL/RS422; At +UB = 10...30 VDC: HTL

8.4 **Technical data - mechanical design**

• <i>Sensor head:</i>	<i>FPGA signal processing</i>
• <i>Size (flange):</i>	<i>ø99.9 mm</i>
• <i>Shaft type:</i>	<i>ø16...80 mm (through hollow shaft) (as ordered)</i>
• <i>Axial tolerance:</i>	<i>±3 mm (wheel/head)</i>
• <i>Radial tolerance:</i>	<i>0.1...2.2 mm (wheel/head)</i>
• <i>Protection EN 60529:</i>	<i>IP67 (head) IP68 (wheel)</i>
• <i>Operating temperature:</i>	<i>-20...+85 °C</i>
• <i>Operating speed:</i>	<i>≤8000 rpm</i>
• <i>Materials:</i>	<i>Housing sensing head: aluminium alloy Wheel: stainless steel (1.4104)</i>
• <i>Resistance:</i>	<i>IEC 60068-2-6 Vibration 30 g, 55-2000 Hz IEC 60068-2-27 Shock 300 g, 2 ms</i>
• <i>Accuracy of magnetic measure:</i>	<i>±300 "</i>
• <i>Connection:</i>	<i>Flange connector M23, 12-pin</i>

9

Zubehör

- Sensorkabel für Drehgeber HEK 8 (5)*
- Werkzeugset:
Bestellnummer 11068265 (6)*
- Diverse Interpolatoren/Splitter/
Vervielfacher auf Anfrage

9

Accessories

- *Sensor cable for encoders HEK 8* (5)*
- *Tool kit:
Order number 11068265* (6)*
- *Various interpolators/splitters/
multipliers on request*

* Siehe Abschnitt 3
See section 3



Baumer

Baumer Germany GmbH & Co. KG
 Bodenseeallee 7
 DE-78333 Stockach
 www.baumer.com

Originalsprache der Anleitung ist Deutsch. Technische Änderungen vorbehalten.
 Original language of this instruction is German. Technical modifications reserved.