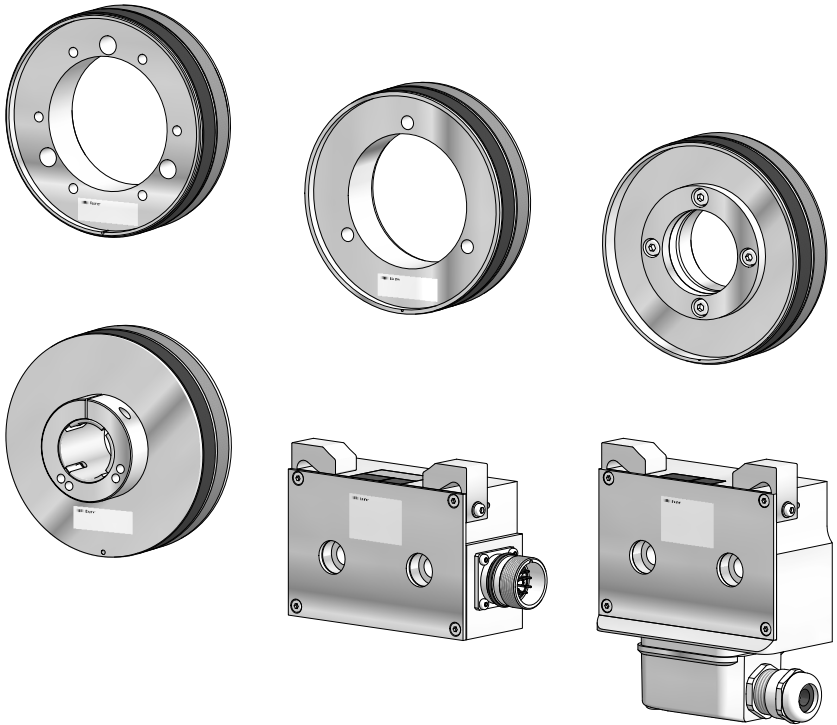




Montage- und Betriebsanleitung
Mounting and operating instructions



MHGE 100 - HDmag
Lagerloser Drehgeber - inkremental
Magnetische Abtastung
Encoder without bearings - incremental
Magnetic sensing

Inhaltsverzeichnis

1	Allgemeine Hinweise	1
2	Sicherheitshinweise	3
3	Vorbereitung	5
3.1	Lieferumfang	5
3.1.1	Geberrad je nach Version	5
3.1.2	Abtastkopf	7
3.2	Zur Montage erforderlich (nicht im Lieferumfang enthalten)	8
3.3	Zur Demontage erforderlich (nicht im Lieferumfang enthalten)	8
3.4	Erforderliches Werkzeug (nicht im Lieferumfang enthalten)	8
4	Montage	9
4.1	Montage des Geberrades	9
4.1.1	Schraubmontage (MHGE 100 x5 G)	9
4.1.2	Spannsatzmontage (MHGE 100 x5 Z, MHGE 100 x5 Y)	9
4.1.3	Heißschrumpfmontage (MHGE 100 x5 G)	10
4.1.4	Klemmringmontage (MHGE 100 x5 K)	10
4.2	Montage des Abtastkopfes	11
5	Abmessungen	12
5.1	Schraubmontage oder Heißschrumpfmontage (MHGE 100 x5 G)	12
5.2	Spannsatzmontage (MHGE 100 x5 Z, MHGE 100 x5 Y)	13
5.3	Klemmringmontage (MHGE 100 x5 K)	14
6	Elektrischer Anschluss	15
6.1	Beschreibung der Anschlüsse	15
6.2	Ausgangssignale	16
6.3	Abtastkopf mit Flanschdose	17
6.3.1	Kabelanschluss Rundsteckverbinder - Schritt 1	17
6.3.2	Kabelanschluss Rundsteckverbinder - Schritt 2	18
6.3.3	Stiftbelegung Flanschdose	18
6.4	Abtastkopf mit Klemmenkasten	19
6.4.1	Kabelanschluss Anschlussplatine	19
6.4.2	Anschlussbelegung Anschlussplatine	20
6.5	Sensorkabel HEK 8 (Zubehör)	20
7	Demontage	21
7.1	Demontage des Abtastkopfes	21
7.2	Demontage des Geberrades	22
7.2.1	Schraubmontage (MHGE 100 x5 G)	22
7.2.2	Spannsatzmontage (MHGE 100 x5 Z, MHGE 100 x5 Y)	22
7.2.3	Heißschrumpfmontage (MHGE 100 x5 G)	23
7.2.4	Klemmringmontage (MHGE 100 x5 K)	23
8	Zubehör	24
9	Technische Daten	25
9.1	Technische Daten - elektrisch	25
9.2	Technische Daten - elektrisch (Rechteck)	25
9.3	Technische Daten - elektrisch (SinCos)	25
9.4	Technische Daten - mechanisch	26

1	General notes	2
2	Security indications	4
3	Preparation	5
	3.1 Scope of delivery	5
	3.1.1 Encoder wheel depending on version	5
	3.1.2 Sensor head	7
	3.2 Required for mounting (not included in scope of delivery)	8
	3.3 Required for dismantling (not included in scope of delivery)	8
	3.4 Required tools (not included in scope of delivery)	8
4	Mounting	9
	4.1 Mounting the encoder wheel	9
	4.1.1 Screw mounting (MHGE 100 x5 G)	9
	4.1.2 Clamping set mounting (MHGE 100 x5 Z, MHGE 100 x5 Y)	9
	4.1.3 Shrink fit mounting (MHGE 100 x5 G)	10
	4.1.4 Clamping ring mounting (MHGE 100 x5 K)	10
	4.2 Mounting the sensor head	11
5	Dimensions	12
	5.1 Screw mounting or shrink fit mounting (MHGE 100 x5 G)	12
	5.2 Clamping set mounting (MHGE 100 x5 Z, MHGE 100 x5 Y)	13
	5.3 Clamping ring mounting (MHGE 100 x5 K)	14
6	Electrical connection	15
	6.1 Terminal significance	15
	6.2 Output signals	16
	6.3 Sensor head with flange connector	17
	6.3.1 Cable connection mating connector - Step 1	17
	6.3.2 Cable connection mating connector - Step 2	18
	6.3.3 Pin assignment flange connector	18
	6.4 Sensor head with terminal box	19
	6.4.1 Cable connection connecting board	19
	6.4.2 Terminal assignment connecting board	20
	6.5 Sensor cable HEK 8 (accessory)	20
7	Dismounting	21
	7.1 Dismounting the sensor head	21
	7.2 Dismounting the encoder wheel	22
	7.2.1 Screw mounting (MHGE 100 x5 G)	22
	7.2.2 Clamping set mounting (MHGE 100 x5 Z, MHGE 100 x5 Y)	22
	7.2.3 Shrink fit mounting (MHGE 100 x5 G)	23
	7.2.4 Clamping ring mounting (MHGE 100 x5 K)	23
8	Accessories	24
9	Technical data	27
	9.1 Technical data - electrical ratings	27
	9.2 Technical data - electrical ratings (square-wave)	27
	9.3 Technical data - electrical ratings (SinCos)	27
	9.4 Technical data - mechanical design	28

1 Allgemeine Hinweise

1.1 Zeichenerklärung:

**Gefahr**

Warnung bei möglichen Gefahren

**Hinweis zur Beachtung**

Hinweis zur Gewährleistung eines einwandfreien Betriebes des Gerätes

**Information**

Empfehlung für die Gerätehandhabung

1.2 Der **lagerlose Drehgeber MHGE 100 ...** ist ein **Präzisionsmessgerät**, das mit Sorgfalt nur von technisch qualifiziertem Personal gehandhabt werden darf.

1.3 Der **Lagertemperaturbereich** des Gerätes liegt zwischen -15 °C bis $+70\text{ °C}$.



1.4 Der **Betriebstemperaturbereich** des Gerätes liegt zwischen -40 °C bis $+100\text{ °C}$, am Gehäuse gemessen.



1.5 **CE** **EU-Konformitätserklärung** gemäß den europäischen Richtlinien.

1.6 Das Gerät ist **zugelassen nach UL**.

1.7 Wir gewähren **2 Jahre Gewährleistung** im Rahmen der Bedingungen des Zentralverbandes der Elektroindustrie (ZVEI).

1.8 Bei **Rückfragen** bzw. **Nachlieferungen** sind die auf dem Typenschild des Gerätes angegebenen Daten, insbesondere Typ und Seriennummer, unbedingt anzugeben.

1.9 **Entsorgung (Umweltschutz):**



Gebrauchte Elektro- und Elektronikgeräte dürfen nicht im Hausmüll entsorgt werden.

Das Produkt enthält wertvolle Rohstoffe, die recycelt werden können. Wenn immer

■ möglich sollen Altgeräte lokal am entsprechenden Sammeldepot entsorgt werden. Im

Bedarfsfall gibt Baumer den Kunden die Möglichkeit, Baumer-Produkte fachgerecht zu entsorgen. Weitere Informationen siehe www.baumer.com.

1 General notes

1.1 Symbol guide:



Danger

Warnings of possible danger



General information for attention

Informations to ensure correct device operation



Information

Recommendation for device handling

1.2 The **encoder without bearings MHGE 100 ...** is a **precision measurement device** which must be handled with care by skilled personnel only.

1.3



The **storage temperature range** of the device is between -15 °C and $+70\text{ °C}$.

1.4



The **operating temperature range** of the device is between -40 °C and $+100\text{ °C}$, measured at the housing.

1.5 **CE** **EU Declaration of Conformity** meeting to the European Directives.

1.6 The device is **UL approved**.

1.7 We grant a **2-year warranty** in accordance with the regulations of the ZVEI (Central Association of the German Electrical Industry).

1.8 In the event of **queries** or **subsequent deliveries**, the data on the device type label must be quoted, especially the type designation and the serial number.

1.9



Disposal (environmental protection):

Do not dispose of electrical and electronic equipment in household waste. The product contains valuable raw materials for recycling. Whenever possible, waste electrical and electronic equipment should be disposed locally at the authorized collection point. If necessary, Baumer gives customers the opportunity to dispose of Baumer products professionally. For further information see www.baumer.com.



2 Sicherheitshinweise

2.1 Verletzungsgefahr durch rotierende Wellen

Haare und Kleidungsstücke können von rotierenden Wellen erfasst werden.

- Vor allen Arbeiten alle Betriebsspannungen ausschalten und Maschinen stillsetzen.

2.2 Zerstörungsgefahr durch mechanische Überlastung

- Gerät nie senkrecht - das heißt auf das Magnetband - stellen.
- Das Magnetband darf mechanisch nicht belastet werden.

2.3 Zerstörungsgefahr durch mechanischen Schock

Starke Erschütterungen, z. B. Hammerschläge, können zur Zerstörung der Abtastung führen.

- Niemals Gewalt anwenden.
Bei sachgemäßer Montage lässt sich alles leichtgängig zusammenfügen.
- Für die Demontage geeignetes Abziehwerkzeug benutzen.

2.4 Zerstörungsgefahr durch klebende Flüssigkeiten

Klebende Flüssigkeiten können den Abtastkopf und das Geberrad beschädigen. Die Demontage eines mit der Achse verklebten Gerätes kann zu dessen Zerstörung führen.

2.5 Explosionsgefahr

Das Gerät nicht in Bereichen mit explosionsgefährdeten bzw. leicht entzündlichen Materialien verwenden. Durch eventuelle Funkenbildung können diese leicht Feuer fangen und/oder explodieren.

2.6 Zerstörungsgefahr durch Fremdfelder

Fremdfelder können die Magnetisierung des Gerätes zerstören.



2 Security indications



2.1 Risk of injury due to rotating shafts

Hair and clothes may become tangled in rotating shafts.

- *Before all work switch off all voltage supplies and ensure machinery is stationary.*

2.2 Risk of destruction due to mechanical overload

- *Never set the device into a vertical position on the magnetic tape.*
- *The magnetic tape must not be mechanically overloaded.*

2.3 Risk of destruction due to mechanical shock

Violent shocks, e. g. due to hammer impacts, can lead to the destruction of the sensing system.

- *Never use force.
Mounting is simple when correct procedure is followed.*
- *Use suitable puller for dismounting.*

2.4 Risk of destruction due to adhesive fluids

Adhesive fluids can damage the sensor head and the encoder wheel. Dismounting a device, secured to a shaft by adhesive may lead to the destruction of the device.

2.5 Explosion risk

Do not use the device in areas with explosive and/or highly inflammable materials. They may explode and/or catch fire by possible spark formation.

2.6 Risk of destruction due to external magnetic fields

External magnetic fields may destruct the magnetization of the device.



3 Vorbereitung

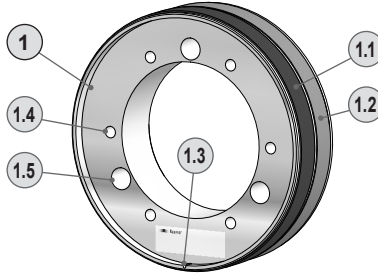
3.1 Lieferumfang

3.1.1 Geberrad je nach Version

3 Preparation

3.1 Scope of delivery

3.1.1 Encoder wheel depending on version



1 Geberrad für Schraubmontage oder Heischrumpfmontage (MHGE 100 x5 G)

1.1 Inkrementalspur

1.2 Nullimpulsspur

1.3 Nullimpulsmarkierung

1.4 6x Befestigungsbohrung $\varnothing 4,5$ mm

1.5 3x Abdrckgewinde M4

1 Encoder wheel for screw mounting or shrink fit mounting (MHGE 100 x5 G)

1.1 Incremental track

1.2 Zero pulse track

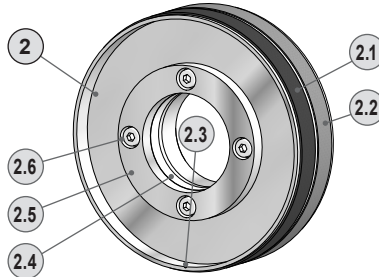
1.3 Zero pulse marker

1.4 6x fixing bore $\varnothing 4.5$ mm

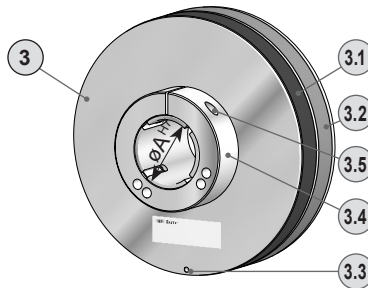
1.5 3x jack-screw thread M4

3.1.1 Geberrad je nach Version

3.1.1 Encoder wheel depending on version



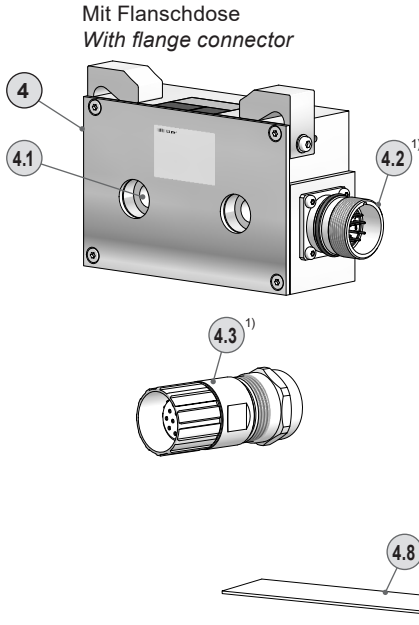
2	Geberrad für Spannsatzmontage (MHGE 100 x5 Z, MHGE 100 x5 Y)	2	Encoder wheel for clamping set mounting (MHGE 100 x5 Z, MHGE 100 x5 Y)
2.1	Inkrementalspur	2.1	Incremental track
2.2	Nullimpulsspur	2.2	Zero pulse track
2.3	Nullimpulsmarkierung	2.3	Zero pulse marker
2.4	Spannelement(e)	2.4	Clamping element(s)
2.5	Druckring	2.5	Pressure ring
2.6	Befestigungsschraube ISO 4762, M4	2.6	Fixing screw ISO 4762, M4



3	Geberrad für Klemmringmontage (MHGE 100 x5 K)	3	Encoder wheel for clamping ring mounting (MHGE 100 x5 K)
3.1	Inkrementalspur	3.1	Incremental track
3.2	Nullimpulsspur	3.2	Zero pulse track
3.3	Nullimpulsmarkierung	3.3	Zero pulse marker
3.4	Klemmring	3.4	Clamping ring
3.5	Klemmringschraube ISO 4762: M4x15 mm ($\varnothing A^{H7} = 25...50$ mm) M4x20 mm ($\varnothing A^{H7} = 55...65$ mm) M5x20 mm ($\varnothing A^{H7} = 70...75$ mm)	3.5	Clamping ring screw ISO 4762: M4x15 mm ($\varnothing A^{H7} = 25...50$ mm) M4x20 mm ($\varnothing A^{H7} = 55...65$ mm) M5x20 mm ($\varnothing A^{H7} = 70...75$ mm)

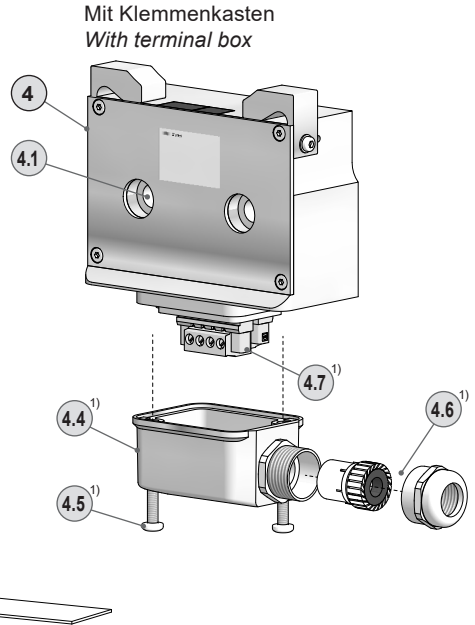
3.1 Lieferumfang

3.1.2 Abtastkopf



3.1 Scope of delivery

3.1.2 Sensor head



4 Abtastkopf mit Standard-Signalverarbeitung

4.1 Zyl. Senkung für M8, ISO 4762

4.2¹⁾ Flanschdose M23, 12-polig, Stiftkontakte, linksdrehend, siehe Abschnitt 6.3.3.

4.3¹⁾ Rundsteckverbinder M23, 12-polig, Buchsenkontakte, rechtsdrehend, siehe Abschnitt 6.3.1.

4.4¹⁾ Klemmenkasten

4.5¹⁾ Torx-/Schlitzschraube M4x32 mm

4.6¹⁾ Kabelverschraubung M20x1,5 mm für Kabel \varnothing 5...13 mm

4.7¹⁾ Anschlussplatine, siehe Abschnitt 6.4.2.

4.8 Abstandslehre 1 mm

4 Sensor head with standard signal processing

4.1 Cyl. counterbore for M8, ISO 4762

4.2¹⁾ Flange connector M23, 12-pin, male, CCW, see section 6.3.3.

4.3¹⁾ Mating connector, 12-pin, female, CW, see section 6.3.1.

4.4¹⁾ Terminal box

4.5¹⁾ Torx/slotted screw M4x32 mm

4.6¹⁾ Cable gland M20x1.5 mm for cable \varnothing 5...13 mm

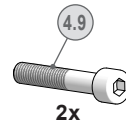
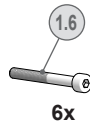
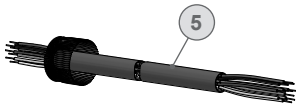
4.7¹⁾ Connecting board, see section 6.4.2.

4.8 Clearance gage 1 mm

¹⁾ Je nach Version

¹⁾ Depending on version

3.2 Zur Montage erforderlich
(nicht im Lieferumfang enthalten)



3.2 Required for mounting
(not included in scope of delivery)

5 Sensorkabel HEK 8, als Zubehör erhältlich, siehe Abschnitt 6.5.

1.6 Befestigungsschraube ISO 4762, M4x35 mm bei Geberrad für Schraubmontage, siehe 1 in Abschnitt 3.1.1.

4.9 Befestigungsschraube ISO 4762, M8x45 mm

5 Sensor cable HEK 8, available as accessory, see section 6.5.

1.6 Fixing screw ISO 4762, M4x35 mm for encoder wheel for screw mounting, see 1 in section 3.1.1.

4.9 Fixing screw ISO 4762, M8x45 mm

3.3 Zur Demontage erforderlich
(nicht im Lieferumfang enthalten)



1.7 Abdrückschraube ISO 4762, M4x20 mm, siehe 1 in Abschnitt 3.1.1

3.3 Required for dismounting
(not included in scope of delivery)

1.7 Jack screw ISO 4762, M4x20 mm, see 1 in section 3.1.1

3.4 Erforderliches Werkzeug
(nicht im Lieferumfang enthalten)

⊙ 3³⁾, 4³⁾, 5³⁾ und 6 mm

⊙ 22²⁾, 24²⁾ und 27²⁾ mm

★ TX 20²⁾

3.4 Required tools
(not included in scope of delivery)

⊙ 3³⁾, 4³⁾, 5³⁾ and 6 mm

⊙ 22²⁾, 24²⁾ and 27²⁾ mm

★ TX 20²⁾

²⁾ Je nach Version des Abtastkopfes

³⁾ Je nach Version des Geberrades

²⁾ Depending on version of the sensor head

³⁾ Depending on version of the encoder wheel

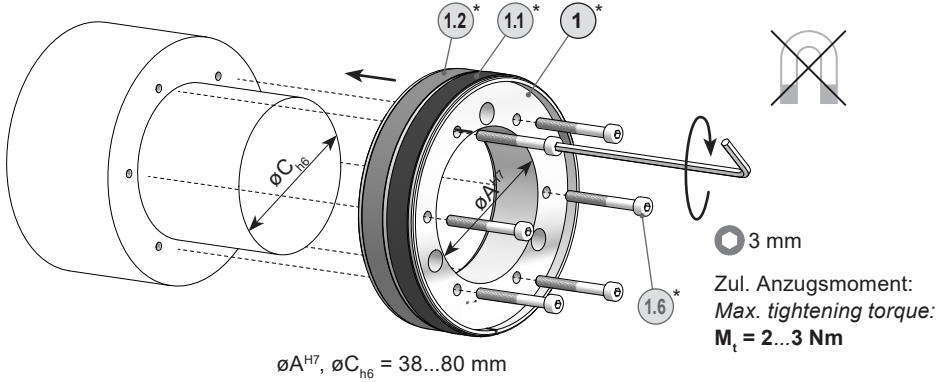
6 Werkzeugset als Zubehör erhältlich:
Bestellnummer 11068265

6 Tool kit available as accessory:
Order number 11068265

4 Montage

4.1 Montage des Geberrades

4.1.1 Schraubmontage (MHGE 100 x5 G)



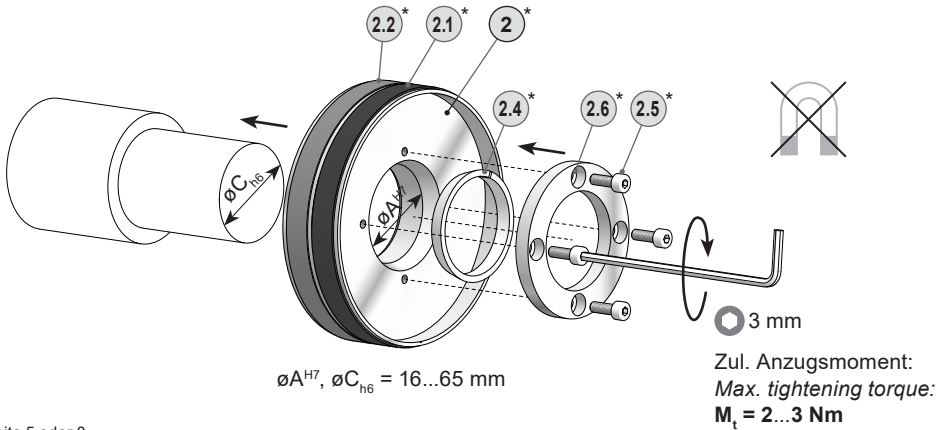
Antriebswelle einfetten. Keine magnetischen Werkzeuge benutzen.



**Lubricate drive shaft.
Do not use magnetised tools.**

4.1.2 Spannsatzmontage (MHGE 100 x5 Z, MHGE 100 x5 Y)

4.1.2 Clamping set mounting (MHGE 100 x5 Z, MHGE 100 x5 Y)



* Siehe Seite 5 oder 8
See page 5 or 8



Antriebswelle einfetten. Keine magnetischen Werkzeuge benutzen.

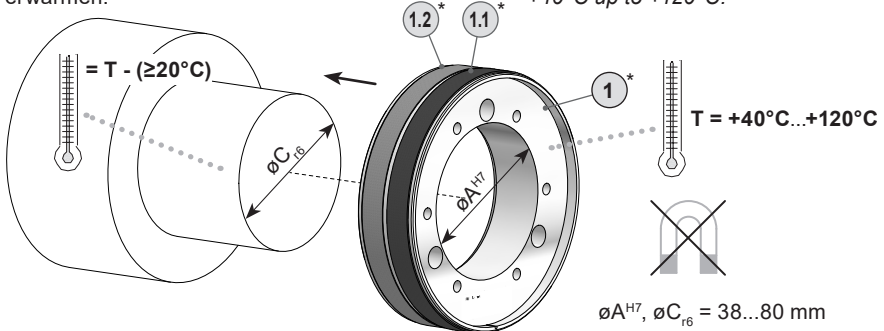


**Lubricate drive shaft.
Do not use magnetised tools.**

4.1 Montage des Geberrades

4.1.3 Heißschrumpfungsmontage (MHGE 100 x5 G)

Das Geberrad auf +40°C bis +120°C erwärmen.



$\varnothing A_{H7}, \varnothing C_{h6} = 38 \dots 80 \text{ mm}$

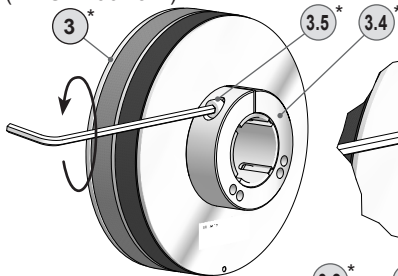


Antriebswelle einfetten. Keine Induktionsöfen verwenden. Keine magnetischen Werkzeuge benutzen.



Lubricate drive shaft. Do not use induction ovens. Do not use magnetised tools.

4.1.4 Klemmringmontage (MHGE 100 x5 K)



4.1.4 Clamping ring mounting (MHGE 100 x5 K)

○ 3 mm ($\varnothing A_{H7} = \leq 65 \text{ mm}$)

○ 4 mm ($\varnothing A_{H7} = > 65 \text{ mm}$)

$\varnothing A_{H7}, \varnothing C_{h6} = 25 \dots 75 \text{ mm}$



Zul. Anzugsmoment:
Max. tightening torque:
 $M_t = 2 \dots 3 \text{ Nm}$

* Siehe Seite 6
See page 6



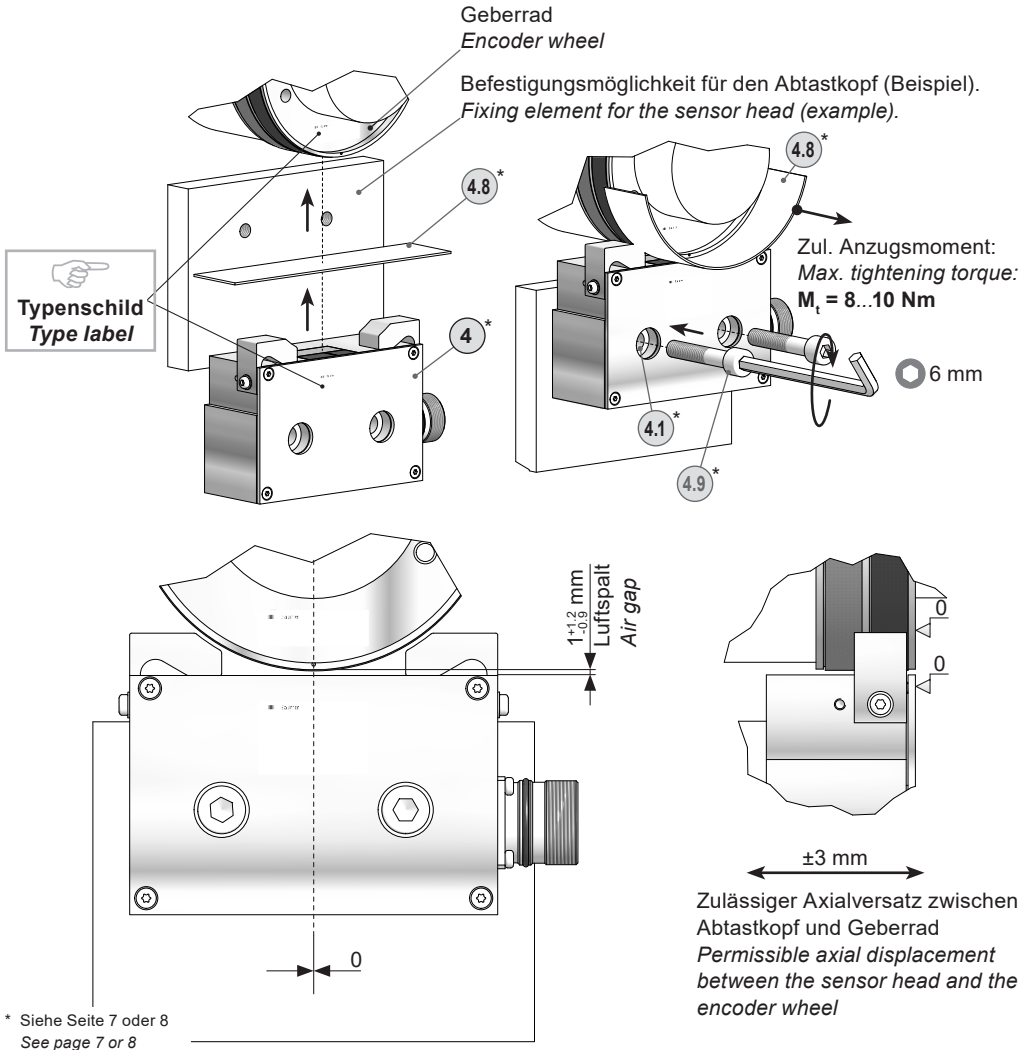
Antriebswelle einfetten. Keine magnetischen Werkzeuge benutzen.



Lubricate drive shaft. Do not use magnetised tools.

4.2 Montage des Abtastkopfes

4.2 Mounting the sensor head



Unbedingt auf einen Luftspalt von nominell 1^{+1.2}_{-0.9} mm zwischen Geberrad und Abtastkopf achten. Bei Montage auf Bündigkeit zwischen dem Geberrad und dem Abtastkopf achten (max. zulässiger Axialversatz während des Betriebes: ±3 mm).



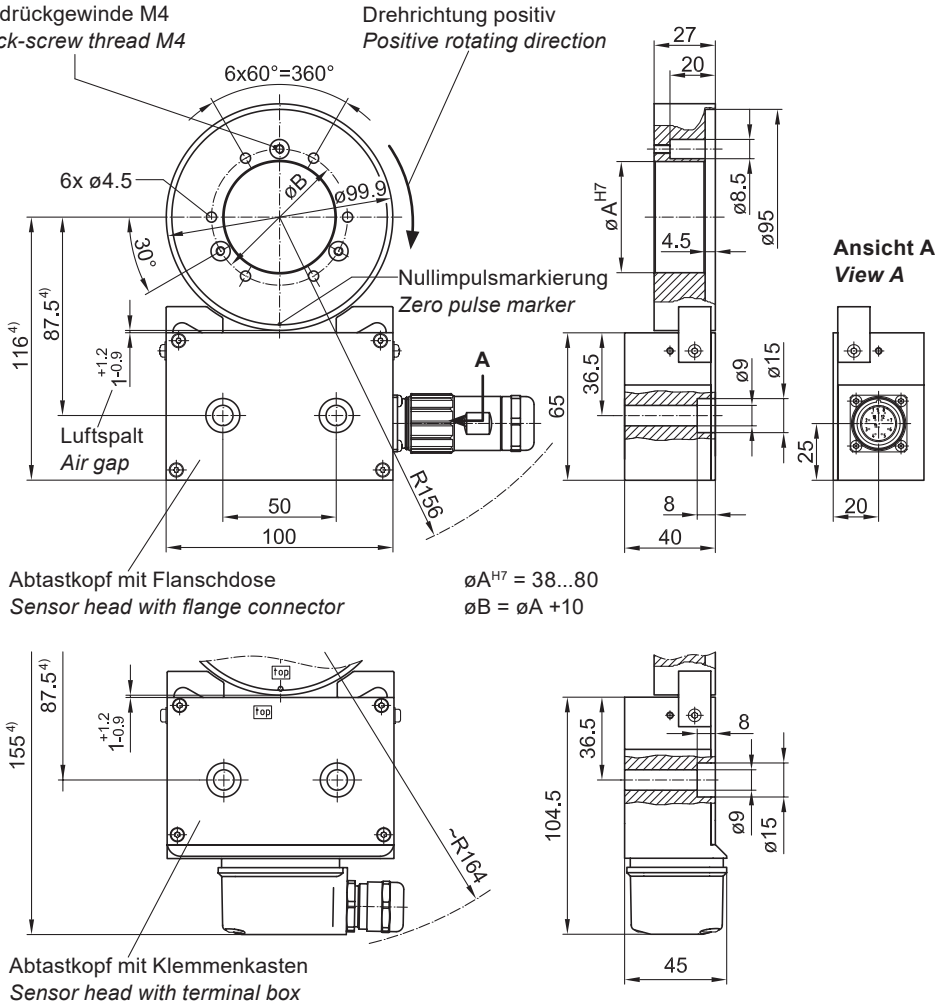
Make sure there is an 1^{+1.2}_{-0.9} mm nominally air gap between the encoder wheel and the sensor head. Check the flush alignment of the encoder wheel and the sensor head on mounting (max. permissible axial displacement during operation: ±3 mm).

5 Abmessungen

5 Dimensions

5.1 Schraubmontage oder Heißschrumpfmontage (MHGE 100 x5 G)

5.1 Screw mounting or shrink fit mounting (MHGE 100 x5 G)



⁴⁾ Bei einem Luftspalt von 1 mm

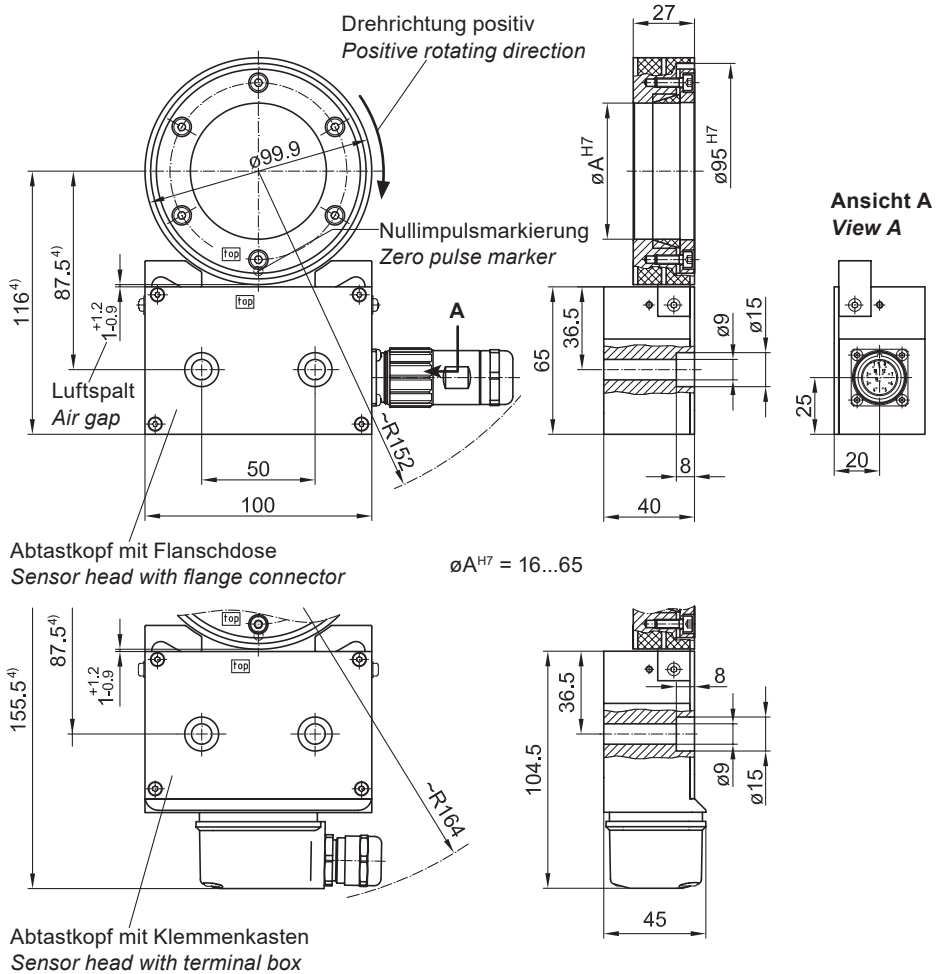
⁴⁾ At an air gap of 1 mm

Alle Abmessungen in Millimeter (wenn nicht anders angegeben)

All dimensions in millimeters (unless otherwise stated)

5.2 Spansatzmontage (MHGE 100 x5 Z, MHGE 100 x5 Y)

5.2 Clamping set mounting (MHGE 100 x5 Z, MHGE 100 x5 Y)



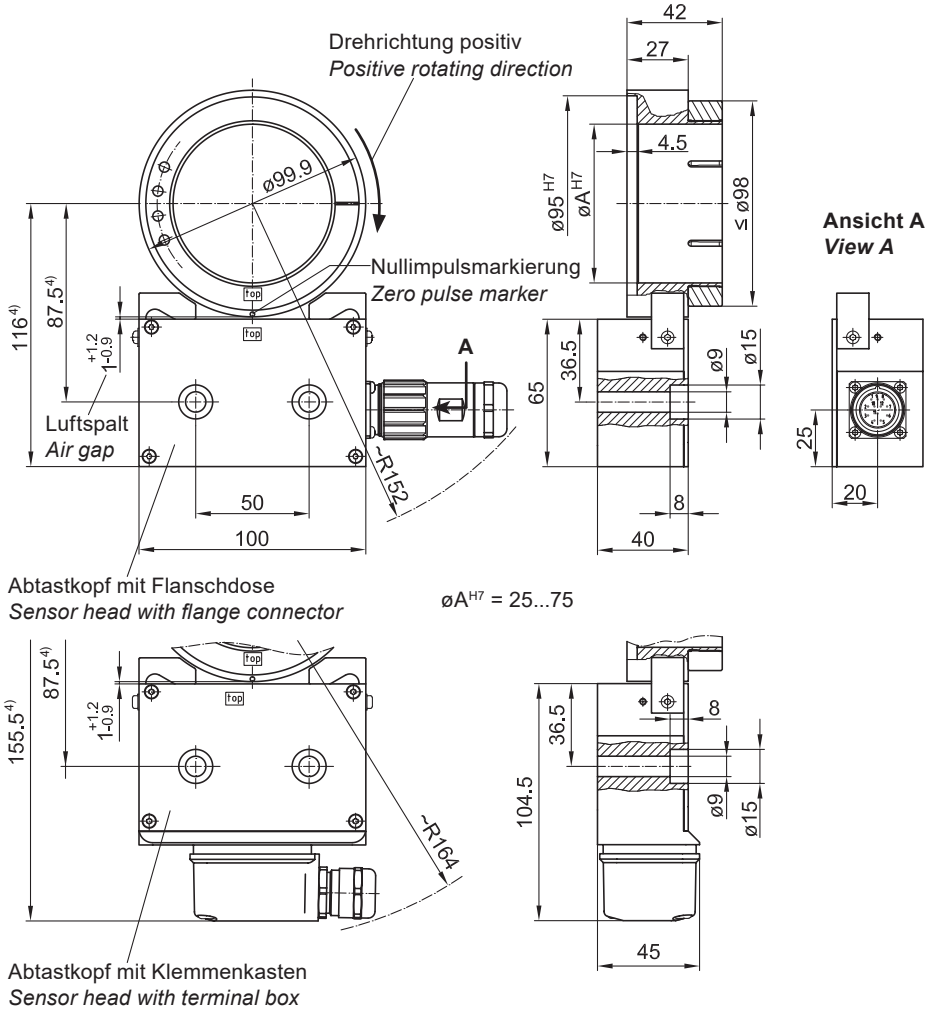
⁴⁾ Bei einem Luftspalt von 1 mm

⁴⁾ At an air gap of 1 mm

Alle Abmessungen in Millimeter (wenn nicht anders angegeben)
All dimensions in millimeters (unless otherwise stated)

5.3 **Klemmringmontage**
(MHGE 100 x5 K)

5.3 **Clamping ring mounting**
(MHGE 100 x5 K)



⁴⁾ Bei einem Luftspalt von 1 mm

⁴⁾ At an air gap of 1 mm

Alle Abmessungen in Millimeter (wenn nicht anders angegeben)
All dimensions in millimeters (unless otherwise stated)

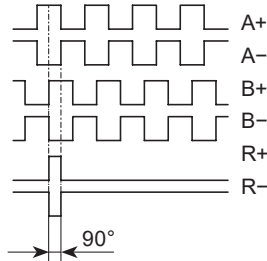
6 Elektrischer Anschluss**6.1 Beschreibung der Anschlüsse****6 *Electrical connection*****6.1 *Terminal significance***

+UB; +	Betriebsspannung <i>Voltage supply</i>
⊥; ↓; GND; 0V	Masseanschluss <i>Ground</i>
⊥; ↗	Erdungsanschluss (Gehäuse) <i>Earth ground (housing)</i>
A+; K1	Ausgangssignal Kanal 1 <i>Output signal channel 1</i>
A-; $\overline{K1}$	Ausgangssignal Kanal 1 invertiert <i>Output signal channel 1 inverted</i>
B+; K2	Ausgangssignal Kanal 2 (90° versetzt zu Kanal 1) <i>Output signal channel 2 (offset by 90° to channel 1)</i>
B-; $\overline{K2}$	Ausgangssignal Kanal 2 invertiert <i>Output signal channel 2 inverted</i>
R+; K0	Nullimpuls (Referenzsignal) <i>Zero pulse (reference signal)</i>
R-; $\overline{K0}$	Nullimpuls invertiert <i>Zero pulse inverted</i>
xxx	Nicht benutzen <i>Do not use</i>

6.2 Ausgangssignale

6.2.1 Mit Rechtecksignalen: (RN.... C, TN.... C, HN.... C und UN.... C)

Signalfolge bei positiver Drehrichtung, siehe Abschnitt 5.
Sequence for positive rotating direction, see section 5.

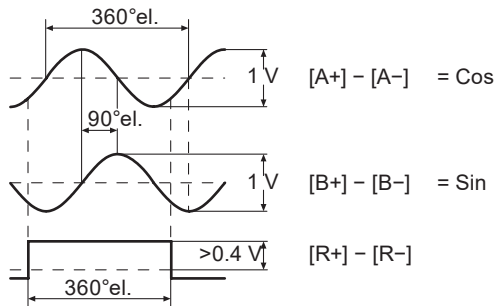
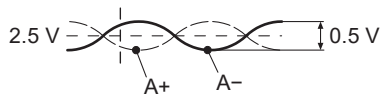


6.2 Output signals

6.2.1 With square-wave signals: (RN.... C, TN.... C, HN.... C and UN.... C)

6.2.2 Mit SinCos-Signalen: (SN.... C)

Signalfolge bei positiver Drehrichtung, siehe Abschnitt 5.
Sequence for positive rotating direction, see section 5.



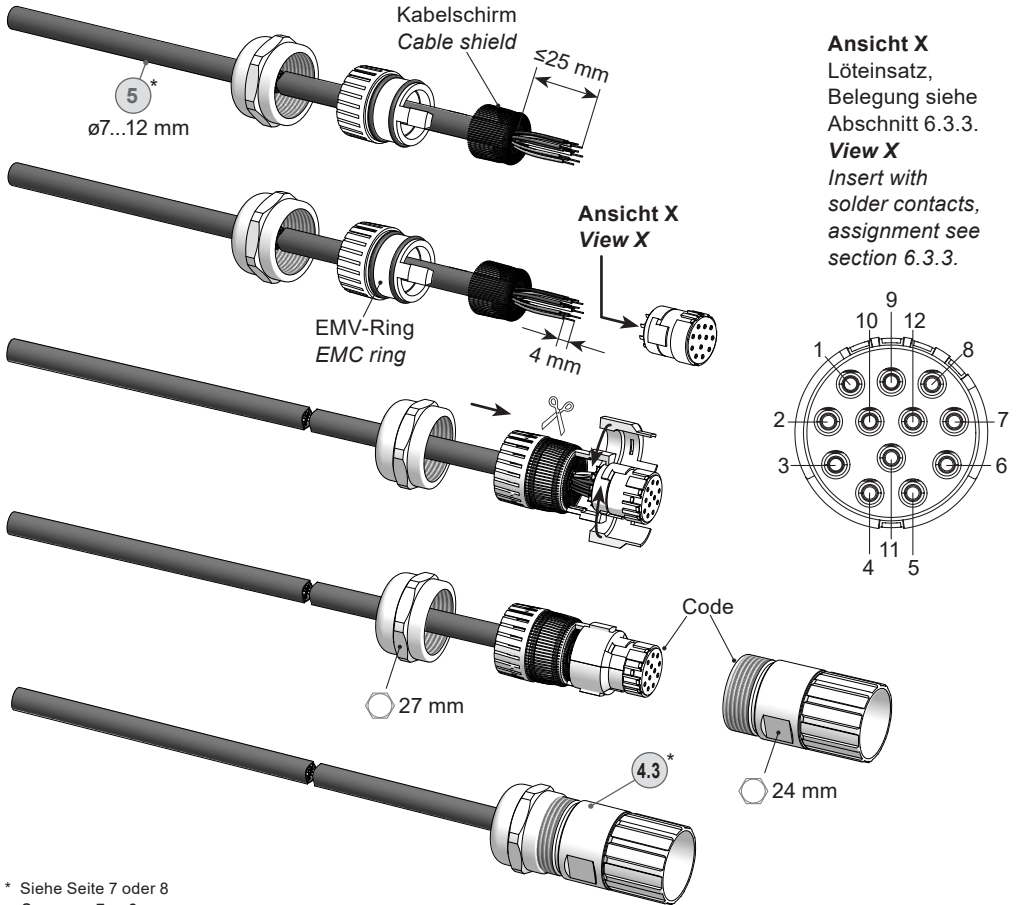
6.2.2 With SinCos signals: (SN.... C)

6.3 Abtastkopf mit Flanschdose

6.3 Sensor head with flange connector

6.3.1 Kabelanschluss Rundsteckverbinder - Schritt 1

6.3.1 Cable connection mating connector - Step 1



* Siehe Seite 7 oder 8
See page 7 or 8



Das Kabel muss abgeschirmt sein (ein gemeinsamer Schirm) und verdrehte Leitungspaare haben. Der Schirm muss beidseitig am Stecker aufgelegt sein.



A twisted pair cable must be used, it has to be shielded (one combined shield). The shield have to be disposed double-sided at the connector.



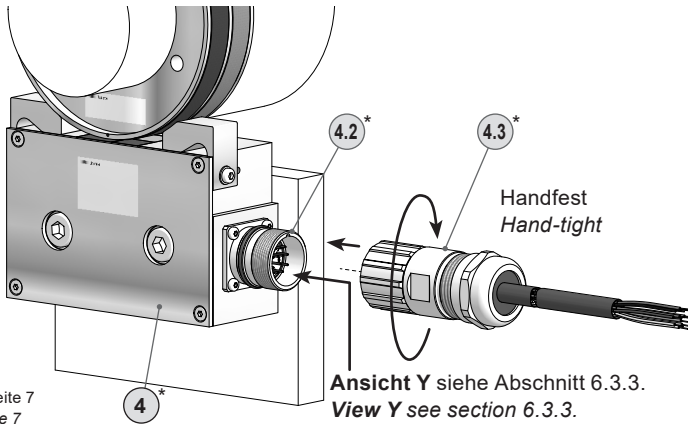
Zur Gewährleistung der angegebenen Schutzart sind nur geeignete Kabel-durchmesser zu verwenden.



To ensure the specified protection of the device the correct cable diameter must be used.

6.3.2 Kabelanschluss Rundsteckverbinder - Schritt 2

6.3.2 Cable connection mating connector - Step 2



* Siehe Seite 7
See page 7

6.3.3 Stiftbelegung Flanschdose

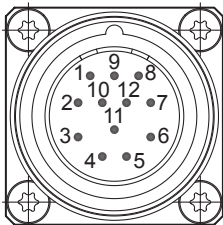
6.3.3 Pin assignment flange connector

Ansicht Y in Flanschdose,
siehe Abschnitt 6.3.2.

View Y in flange connector,
see section 6.3.2.

Stiftbelegung Flanschdose M23, 12-polig,
Stiftkontakte, linksdrehend.

Pin assignment flange connector M23, 12-pin,
male, CCW.



1	B-	7	xxx ⁵⁾
2	xxx ⁵⁾	8	B+
3	R+	9	xxx ⁵⁾
4	R-	10	⊥
5	A+	11	xxx ⁵⁾
6	A-	12	+UB

⁵⁾ Benutzung des Stifts kann zur Beschädigung des Gerätes führen

⁵⁾ Use of the pin can damage the device



Betriebsspannung nicht auf Ausgänge legen! Zerstörungsgefahr!

Spannungsabfälle in langen Leitungen berücksichtigen (Ein- und Ausgänge).



Do not connect voltage supply to outputs! Danger of damage!

Please, beware of possible voltage drop in long cable leads (inputs and outputs).



Das Gerät muss immer aus der Folgeelektronik (Umrichter, Steuerung, ...) versorgt werden bzw. mindestens eine sehr gute Masseverbindung (Hochfrequenz) haben, die für ein gleiches Potential zwischen Geräteversorgung und Geräteauswerteelektronik sorgt.



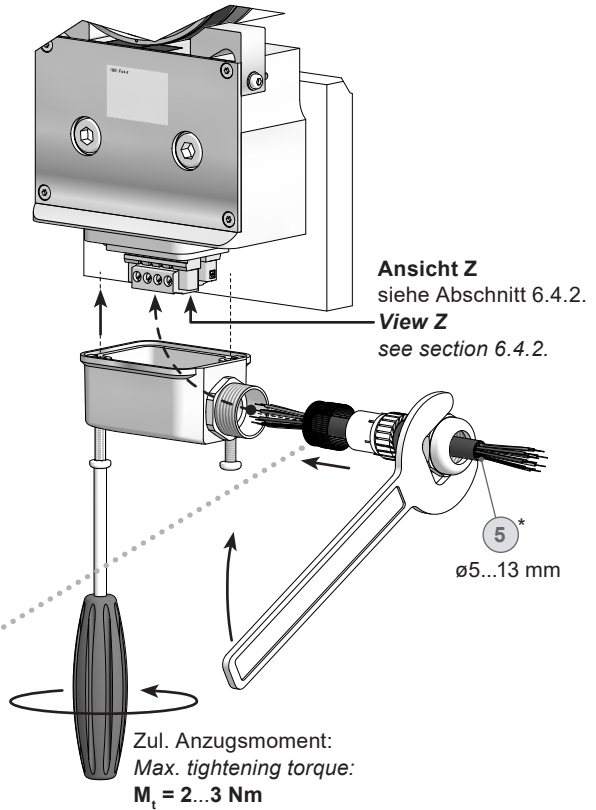
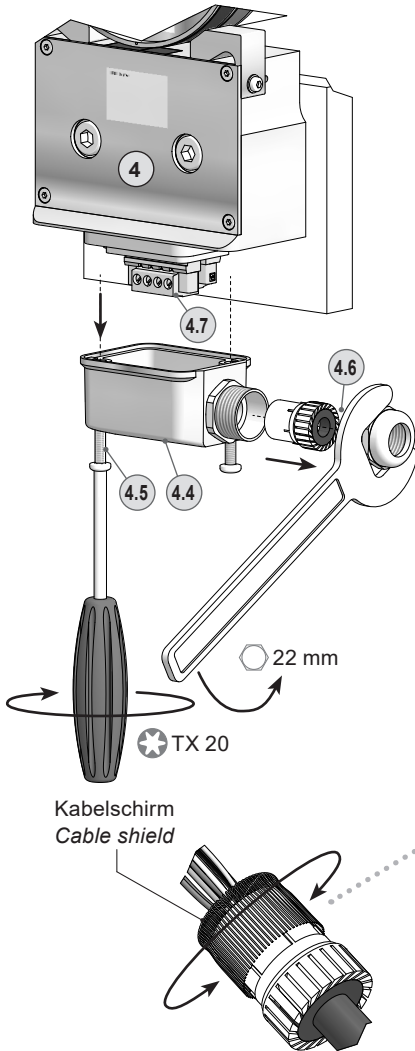
The device must receive the power supply from the subsequent electronics (converter, control, ...). Alternative it is necessary to have an excellent bonding (high-frequency), which enables consistent potential between the device power supply and the device evaluation electronics.

6.4 Abtastkopf mit Klemmenkasten

6.4 Sensor head with terminal box

6.4.1 Kabelanschluss Anschlussplatte

6.4.1 Cable connection connecting board



* Siehe Seite 7 oder 8
See page 7 or 8



Zur Gewährleistung der angegebenen Schutzart sind nur geeignete Kabel-durchmesser zu verwenden.



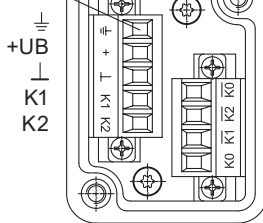
To ensure the specified protection of the device the correct cable diameter must be used.

6.4.2 Anschlussbelegung Anschlussplatine

6.4.2 Terminal assignment connecting board

Max. 1,5 mm²

Max. AWG 16

**Ansicht Z**

Anschlussklemmen, siehe Abschnitt 6.4.1.

View Z

Connecting terminal, see section 6.4.1.

$\overline{K0}$
 $\overline{K2}$
 $\overline{K1}$
 $\overline{K0}$

Zwischen \perp und $\underline{\perp}$ besteht keine Verbindung.There is no connection between \perp and $\underline{\perp}$.

6.5 Sensorkabel HEK 8 (Zubehör)

6.5 Sensor cable HEK 8 (accessory)

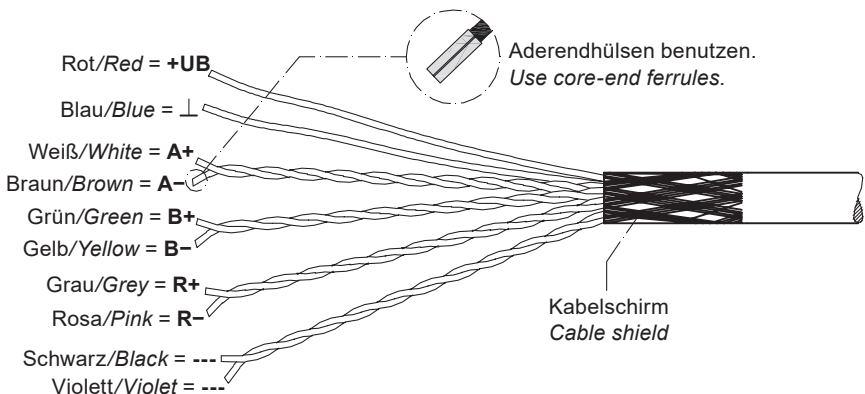
Es wird empfohlen, das **Baumer Hübner Sensorkabel HEK 8** zu verwenden oder ersatzweise ein geschirmtes, paarig verdrilltes Kabel. Das Kabel sollte in einem Stück und getrennt von Stromkabeln verlegt werden.

Kabelabschluss:

1...3 k Ω für:**HN, UN** bei +UB = 10...30 VDC120 Ω für:**RN, TN, SN, UN** bei +UB = 5 VDC

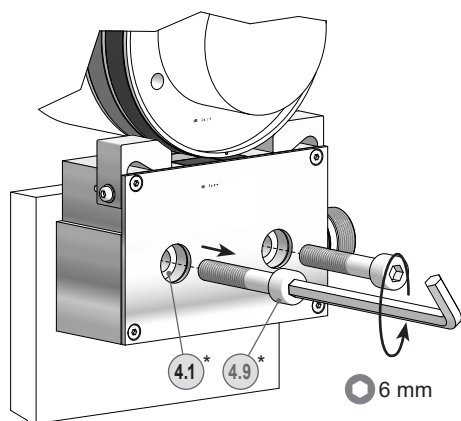
Baumer Hübner sensor cable HEK 8 is recommended. As a substitute a shielded twisted pair cable should be used. Continuous wiring without any splices or couplings should be used. Separate signal cables from power cables.

Cable terminating resistance:

1...3 k Ω for:**HN, UN** at +UB = 10...30 VDC120 Ω for:**RN, TN, SN, UN** at +UB = 5 VDC

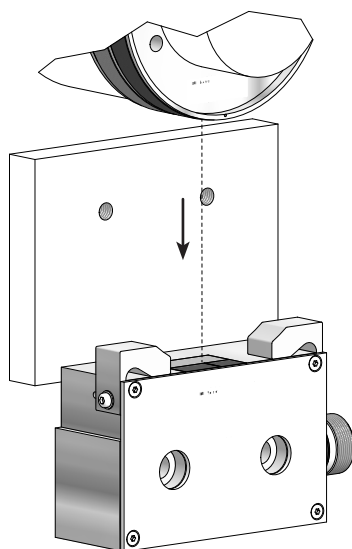
7 Demontage

7.1 Demontage des Abtastkopfes



7 Dismounting

7.1 Dismounting the sensor head



* Siehe Seite 7 oder 8
See page 7 or 8



Vor Demontage des Gerätes alle elektrischen Verbindungen trennen und Maschinen stillsetzen.



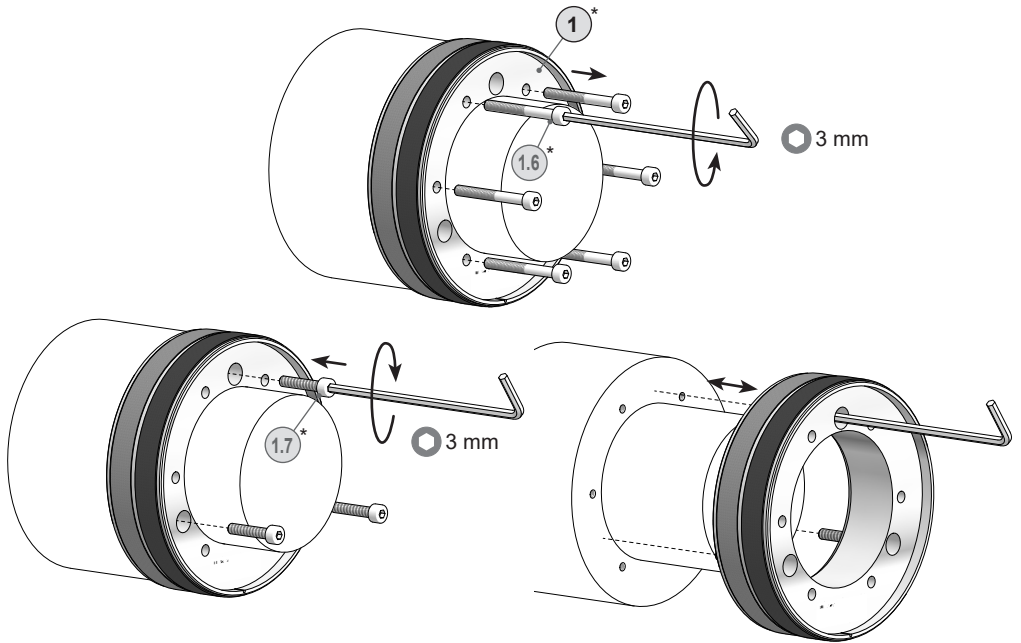
Disconnect all electric connections and ensure machinery is stationary before dismantling the device.

7.2 Demontage des Geberrades

7.2 Dismounting the encoder wheel

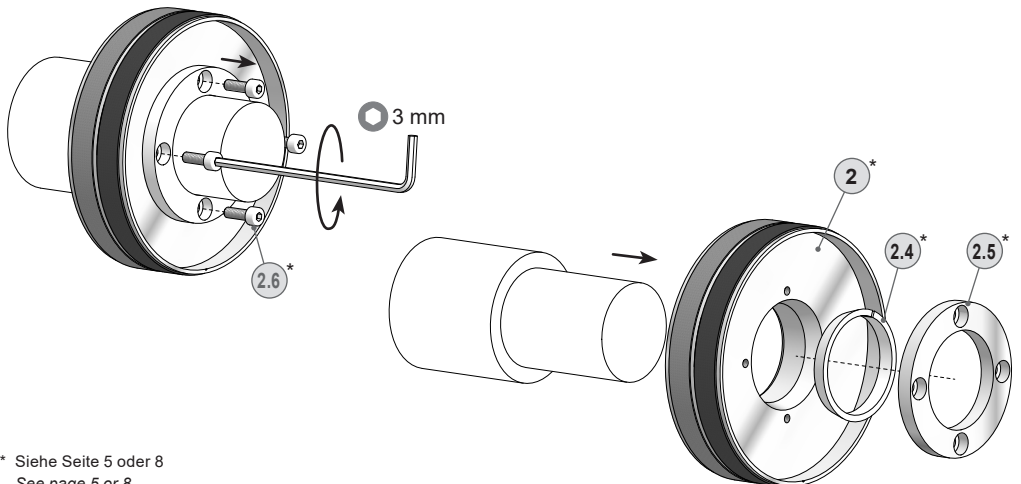
7.2.1 Schraubmontage (MHGE 100 x5 G)

7.2.1 Screw mounting (MHGE 100 x5 G)



7.2.2 Spannsatzmontage (MHGE 100 x5 Z, MHGE 100 x5 Y)

7.2.2 Clamping set mounting (MHGE 100 x5 Z, MHGE 100 x5 Y)



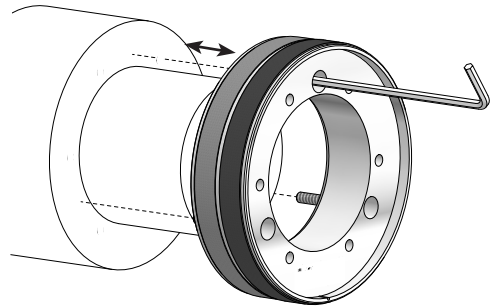
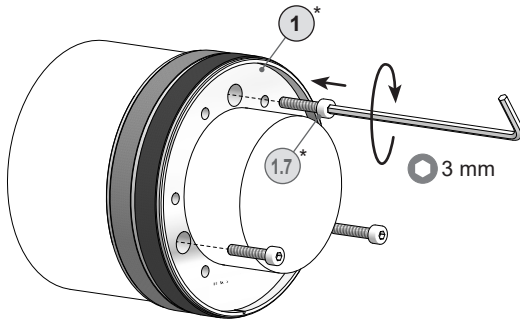
* Siehe Seite 5 oder 8
See page 5 or 8

7.2 Demontage des Geberrades

7.2 Dismounting the encoder wheel

7.2.3 Heißschrumpfmontage (MHGE 100 x5 G)

7.2.3 Shrink fit mounting (MHGE 100 x5 G)

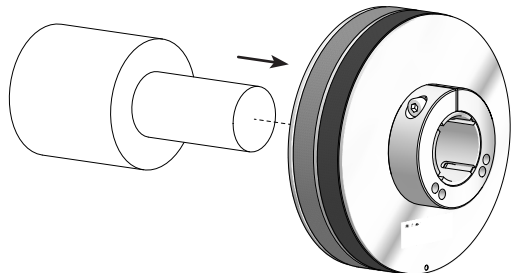
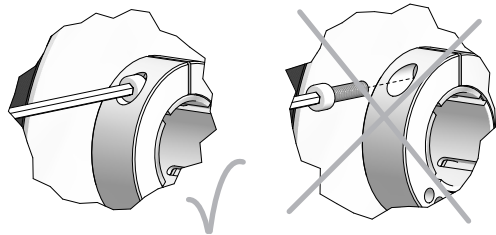
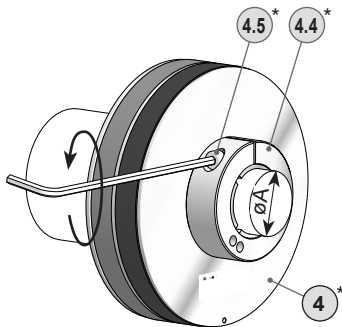


7.2.4 Klemmringmontage (MHGE 100 x5 K)

7.2.4 Clamping ring mounting (MHGE 100 x5 K)

3 mm ($\varnothing A = \leq 65$ mm)

4 mm ($\varnothing A = > 65$ mm)



* Siehe Seite 6 oder 8
See page 6 or 8

8 Zubehör

- Sensorkabel für Drehgeber HEK 8 (5)*
- Werkzeugset:
Bestellnummer 11068265 (6)*
- Diverse Interpolatoren/Splitter/
Vervielfacher auf Anfrage

8 Accessories

- *Sensor cable for encoders HEK 8* (5)*
- *Tool kit:
Order number 11068265* (6)*
- *Various interpolators/splitters/
multipliers on request*

* Siehe Abschnitt 3
See section 3

9 Technische Daten

9.1 Technische Daten - elektrisch

• Störfestigkeit:	EN 61000-6-2
• Störaussendung:	EN 61000-6-3
• Zulassungen:	CE UL Option: DNV-Zulassung

9.2 Technische Daten - elektrisch (Rechteck)

• Betriebsspannung (Signale):	R:	4,75...30 VDC	(TTL/RS422)
	T:	5 VDC ±5 %	(TTL/RS422)
	H:	10...30 VDC	(HTL)
	U:	5...30 VDC	(TTL/HTL) ⁶⁾
• Betriebsstrom ohne Last:	≤70 mA		
• Impulse pro Umdrehung:	64...4096 (je nach Bestellung)		
• Phasenverschiebung:	90° ±10°		
• Tastverhältnis:	40...60 %		
• Referenzsignal:	Nullimpuls, Breite 90°		
• Abtastprinzip:	Magnetisch		
• Ausgabefrequenz:	≤300 kHz		
• Ausgangssignale:	A+, B+, R+, A-, B-, R-		
• Ausgangsstufen:	HTL		
	TTL/RS422 (je nach Bestellung)		

9.3 Technische Daten - elektrisch (SinCos)

• Betriebsspannung (Signale):	S:	5 VDC
• Betriebsstrom ohne Last:	≤70 mA	
• Sinusperioden pro Umdrehung:	64	
• Phasenverschiebung:	90° ±5°	
• Referenzsignal:	Nullimpuls, Breite 90°	
• Abtastprinzip:	Magnetisch	
• Ausgangssignale:	A+, B+, R+, A-, B-, R-	
• Ausgangsstufe:	SinCos 1 V _{ss}	
• Differenz der SinCos-Amplitude:	≤20 mV	
• Oberwellen typ.:	-40 dB	
• Überlagerter Gleichanteil:	≤20 mV	

⁶⁾ Bei +UB = 5 VDC: TTL/RS422; Bei +UB = 10...30 VDC: HTL

9.4 Technische Daten - mechanisch

• Abtastkopf:	Standard-Signalverarbeitung
• Baugröße (Flansch):	ø99,9 mm
• Wellenart:	ø16...80 mm (durchgehende Hohlwelle) (je nach Bestellung)
• Axiale Toleranz:	±3 mm (Rad/Kopf)
• Radiale Toleranz:	0,1...2,2 mm (Rad/Kopf)
• Schutzart DIN EN 60529:	IP67 (Kopf) IP68 (Rad)
• Betriebstemperatur:	-40...+100 °C
• Betriebsdrehzahl:	≤8000 U/min
• Werkstoffe:	Gehäuse Abtastkopf: Aluminiumlegierung Rad: Edelstahl (1.4104, Option DNV: 1.4313)
• Widerstandsfähigkeit:	IEC 60068-2-6 Vibration 30 g, 55-2000 Hz IEC 60068-2-27 Schock 300 g, 2 ms
• Teilungsgenauigkeit der Maßverkörperung:	±300 "
• Anschluss:	Flanschdose M23, 12-polig

9 Technical data

9.1 Technical data - electrical ratings

- Interference immunity: EN 61000-6-2
- Emitted interference: EN 61000-6-3
- Approvals: CE
UL
Option: DNV approval

9.2 Technical data - electrical ratings (square-wave)

- Voltage supply (Signals):

R:	4.75...30 VDC	(TTL/RS422)
T:	5 VDC ±5 %	(TTL/RS422)
H:	10...30 VDC	(HTL)
U:	5...30 VDC	(TTL/HTL) ⁶⁾
- Consumption w/o load: ≤70 mA
- Pulses per revolution: 64...4096 (as ordered)
- Phase shift: 90° ±10°
- Duty cycle: 40...60 %
- Reference signal: Zero pulse, width 90°
- Sensing method: Magnetic
- Output frequency: ≤300 kHz
- Output signals: A+, B+, R+, A-, B-, R-
- Output stages: HTL
TTL/RS422
(as ordered)

9.3 Technical data - electrical ratings (SinCos)

- Voltage supply (Signals): **S:** 5 VDC
- Consumption w/o load: ≤70 mA
- Sinewave cycles per turn: 64
- Phase shift: 90° ±5
- Reference signal: Zero pulse, width 90°
- Sensing method: Magnetic
- Output signals: A+, B+, R+, A-, B-, R-
- Output stage: SinCos 1 Vpp
- Difference of SinCos amplitude: ≤20 mV
- Harmonics typ.: -40 dB
- DC offset: ≤20 mV

⁶⁾ At +UB = 5 VDC: TTL/RS422; At +UB = 10...30 VDC: HTL

9.4 **Technical data - mechanical design**

• <i>Sensor head:</i>	<i>Standard signal processing</i>
• <i>Size (flange):</i>	<i>ø99.9 mm</i>
• <i>Shaft type:</i>	<i>ø16...80 mm (through hollow shaft) (as ordered)</i>
• <i>Axial tolerance:</i>	<i>±3 mm (wheel/head)</i>
• <i>Radial tolerance:</i>	<i>0.1...2.2 mm (wheel/head)</i>
• <i>Protection DIN EN 60529:</i>	<i>IP67 (head) IP68 (wheel)</i>
• <i>Operating temperature:</i>	<i>-40...+100 °C</i>
• <i>Operating speed:</i>	<i>≤8000 rpm</i>
• <i>Materials:</i>	<i>Housing sensing head: aluminium alloy Wheel: stainless steel (1.4104, option DNV: 1.4313)</i>
• <i>Resistance:</i>	<i>IEC 60068-2-6 Vibration 30 g, 55-2000 Hz IEC 60068-2-27 Shock 300 g, 2 ms</i>
• <i>Accuracy of magnetic measure:</i>	<i>±300 "</i>
• <i>Connection:</i>	<i>Flange connector M23, 12-pin</i>



Baumer

Baumer Germany GmbH & Co. KG
Bodenseeallee 7
DE-78333 Stockach
www.baumer.com

Originalsprache der Anleitung ist Deutsch. Technische Änderungen vorbehalten.
Original language of this instruction is German. Technical modifications reserved.