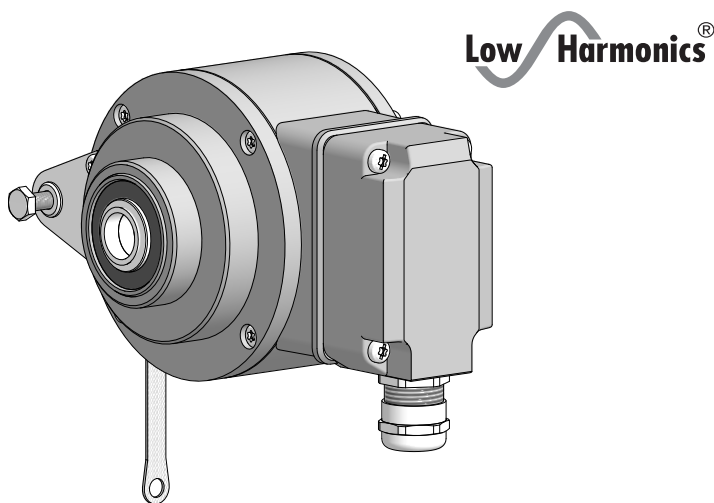


**Montage- und Betriebsanleitung**  
***Mounting and operating instructions***



**HOGS 100 S**

**Sinus Drehgeber mit funktionaler Sicherheit**  
mit radialem Klemmenkasten

***Sine encoder with function safety***  
*with radial terminal box*

## Inhaltsverzeichnis

1	<b>Allgemeine Hinweise</b>	1
2	<b>Betrieb in explosionsgefährdeten Bereichen (nur bei Option ATEX)</b>	3
3	<b>Sicherheitshinweise</b>	5
4	<b>Vorbereitung</b>	7
4.1	Lieferumfang Gerät	7
4.2	Lieferumfang Klemmenkasten	8
4.3	Bestellbezeichnung	9
4.4	Zur Montage erforderlich (nicht im Lieferumfang enthalten)	10
4.5	Zur Demontage erforderlich (nicht im Lieferumfang enthalten)	11
4.6	Erforderliches Werkzeug (nicht im Lieferumfang enthalten)	11
5	<b>Montage</b>	12
5.1	Schritt 1	12
5.2	Schritt 2	12
5.3	Schritt 3 - Einseitig offene Hohlwelle	13
5.4	Schritt 3 - Konuswelle	14
5.5	Schritt 4	15
5.6	Schritt 5 - Drehmomentstütze	16
5.7	Hinweis zur Vermeidung von Messfehlern	17
5.8	Schritt 6	18
5.9	Montagehinweis	18
5.10	Schritt 7	19
5.11	Schritt 8 und 9 - Klemmenkasten	19
5.12	Schritt 10 - Klemmenkasten	20
5.13	Schritt 11 - Klemmenkasten	20
5.14	Schritt 12 - Klemmenkasten	21
6	<b>Abmessungen</b>	22
6.1	Einseitig offene Hohlwelle	22
6.2	Konuswelle	22
7	<b>Elektrischer Anschluss</b>	23
7.1	Beschreibung der Anschlüsse	23
7.2	Ausgangssignale	23
7.3	Klemmenbelegung	24
7.4	Anforderungen an die Folgeelektronik	24
7.5	Anforderungen an die Betriebsspannung	24
7.6	Sensorkabel (Zubehör)	25
8	<b>Demontage</b>	26
9	<b>Technische Daten</b>	29
9.1	Technische Daten - elektrisch	29
9.2	Technische Daten - mechanisch	29
10	<b>Zubehör</b>	31

<b>1</b>	<b>General notes</b>	<b>2</b>
<b>2</b>	<b>Operation in potentially explosive environments (only with option ATEX)</b>	<b>4</b>
<b>3</b>	<b>Security indications</b>	<b>6</b>
<b>4</b>	<b>Preparation</b>	<b>7</b>
	4.1 Scope of delivery of the device	7
	4.2 Scope of delivery terminal box	8
	4.3 Part number	9
	4.4 Required for mounting (not included in scope of delivery)	10
	4.5 Required for dismounting (not included in scope of delivery)	11
	4.6 Required tools (not included in scope of delivery)	11
<b>5</b>	<b>Mounting</b>	<b>12</b>
	5.1 Step 1	12
	5.2 Step 2	12
	5.3 Step 3 - Blind hollow shaft	13
	5.4 Step 3 - Cone shaft	14
	5.5 Step 4	15
	5.6 Step 5 - Torque arm	16
	5.7 How to prevent measurement errors	17
	5.8 Step 6	18
	5.9 Mounting instruction	18
	5.10 Step 7	19
	5.11 Step 8 and 9 - Terminal box	19
	5.12 Step 10 - Terminal box	20
	5.13 Step 11 - Terminal box	20
	5.14 Step 12 - Terminal box	21
<b>6</b>	<b>Dimensions</b>	<b>22</b>
	6.1 Blind hollow shaft	22
	6.2 Cone shaft	22
<b>7</b>	<b>Electrical connection</b>	<b>23</b>
	7.1 Terminal significance	23
	7.2 Output signals	23
	7.3 Terminal assignment	24
	7.4 Subsequent electronics requirements	24
	7.5 Voltage supply requirements	24
	7.6 Sensor cable (accessory)	25
<b>8</b>	<b>Dismounting</b>	<b>26</b>
<b>9</b>	<b>Technical data</b>	<b>30</b>
	9.1 Technical data - electrical ratings	30
	9.2 Technical data - mechanical design	30
<b>10</b>	<b>Accessories</b>	<b>31</b>

## 1 Allgemeine Hinweise

### 1.1 Zeichenerklärung:



#### Gefahr

Warnung bei möglichen Gefahren



#### Hinweis zur Beachtung

Hinweis zur Gewährleistung eines einwandfreien Betriebes des Gerätes



#### Information


Empfehlung für die Gerätehandhabung

1.2 Der **Sinus Drehgeber HOGS 100 S** ist ein **opto-elektronisches Präzisionsmessgerät**, das mit Sorgfalt nur von technisch qualifiziertem Personal gehandhabt werden darf.

1.3 Die zu erwartende **Lebensdauer** des Gerätes hängt von den **Kugellagern** ab, die mit einer Dauerschmierung ausgestattet sind.

1.4 Der **Sinusteil des HOGS 100 S** kann in **Antriebssystemen mit funktionaler Sicherheit** eingesetzt werden. Ein Fehlerzustand des Gerätes wird nach spätestens 25 ms am Ausgangssignal erkennbar. Die Folgeelektronik muss hierfür erkennen, wenn die Signalamplitude außerhalb des Intervalls [0,7 V..1,4 VSS] oder die Phasenlage zwischen Sin und Cos außerhalb des Intervalls [90°±45°] liegt. **Bitte Abschnitt 7.4: „Anforderungen an die Folgeelektronik“ beachten.** Ein Verhindern des Wiedereinschaltens der Anlage nach einer Fehlfunktion wird durch das Gerät nicht gewährleistet und muss, falls erforderlich, durch die Folgeelektronik sichergestellt werden.

1.5  Der **Lagertemperaturbereich** des Gerätes liegt zwischen -15 °C bis +70 °C.

1.6  Der **Betriebstemperaturbereich** des Gerätes liegt zwischen -20 °C bis +85 °C, eingeschränkt im Ex-Bereich, siehe Abschnitt 2, am Gehäuse gemessen.

1.7 **CE EU-Konformitätserklärung** gemäß den europäischen Richtlinien.

1.8 Das Gerät ist **zugelassen nach UL** (gilt nicht für Einsatz in explosionsgefährdeten Bereichen).

1.9 Wir gewähren **2 Jahre Gewährleistung** im Rahmen der Bedingungen des Zentralverbandes der Elektroindustrie (ZVEI).


1.10 **Wartungsarbeiten** sind nicht erforderlich. Das Gerät darf nur wie in dieser Anleitung beschrieben geöffnet werden. **Reparaturen**, die ein vollständiges Öffnen des Gerätes erfordern, sind ausschließlich vom **Hersteller** durchzuführen. Am Gerät dürfen keine Veränderungen vorgenommen werden.

1.11 Bei **Rückfragen** bzw. **Nachlieferungen** sind die auf dem Typenschild des Gerätes angegebenen Daten, insbesondere Typ und Seriennummer, unbedingt anzugeben.

1.12  **Entsorgung (Umweltschutz):**


Gebrauchte Elektro- und Elektronikgeräte dürfen nicht im Hausmüll entsorgt werden.

Das Produkt enthält wertvolle Rohstoffe, die recycelt werden können. Wenn immer

 möglich sollen Altgeräte lokal am entsprechenden Sammeldepot entsorgt werden. Im Bedarfsfall gibt Baumer den Kunden die Möglichkeit, Baumer-Produkte fachgerecht zu entsorgen. Weitere Informationen siehe [www.baumer.com](http://www.baumer.com).



#### Achtung!

Beschädigung des auf dem Gerät befindlichen Siegels  führt zu Gewährleistungsverlust.

# 1 General notes

## 1.1 Symbol guide:



### **Danger**

Warnings of possible danger



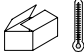



### **General information for attention**

Informations to ensure correct device operation



### **Information**

Recommendation for device handling

- 1.2 The **sine encoder HOGS 100 S** is an **opto electronic precision measurement device** which must be handled with care by skilled personnel only.
- 1.3 The expected **service life** of the device depends on the **ball bearings**, which are equipped with a permanent lubrication.
- 1.4 The **sine part of the HOGS 100 S** can be employed in **function safety drive systems**. An error condition of the device is visible in the output signal until 25 ms. The subsequent electronics have to detect that the signal amplitude is out of the interval [0.7 V..1.4 Vpp] or the phase shift is out of the interval [90°±45°]. **Please follow “Subsequent electronics requirements” in section 7.4.** There is no prevention by the device that the system get in operation after an error occurs. If it is required to stop the system continuously it must be guaranteed via the subsequent electronics.
- 1.5  The **storage temperature range** of the device is between -15 °C and +70 °C.
- 1.6  The **operating temperature range** of the device is between -20 °C and +85 °C, restricted in potentially explosive environments, see section 2, measured at the housing.
- 1.7  **EU Declaration of Conformity** meeting to the European Directives.
- 1.8 The device is **UL approved** (not applicable for operation in potentially explosive atmospheres).
- 1.9 We grant a **2-year warranty** in accordance with the regulations of the ZVEI (Central Association of the German Electrical Industry).
- 1.10 **Maintenance work** is not necessary. The device may be only opened as described in this instruction. **Repair work** that requires opening the device completely must be carried out by the **manufacturer**. Alterations of the device are not permitted.
- 1.11 In the event of **queries** or **subsequent deliveries**, the data on the device type label must be quoted, especially the type designation and the serial number.
- 1.12  **Disposal (environmental protection):** Do not dispose of electrical and electronic equipment in household waste. The product contains valuable raw materials for recycling. Whenever possible, waste electrical and electronic equipment should be disposed locally at the authorized collection point. If necessary, Baumer gives customers the opportunity to dispose of Baumer products professionally. For further information see [www.baumer.com](http://www.baumer.com).



### **Warning!**

Damaging the seal  on the device invalidates warranty.

## Betrieb in explosionsgefährdeten Bereichen (nur bei Option ATEX)

Das Gerät entspricht der **Richtlinie 2014/34/EU** für explosionsgefährdete Bereiche. Der Einsatz ist gemäß den **Geräte kategorien 3 G** (Ex-Atmosphäre Gas) und **3 D** (Ex-Atmosphäre Staub) zulässig.

<b>Geräte kategorie 3 G:</b>	- Ex-Kennzeichnung:	<b>II 3 G nA ec IIC T4 Gc</b>
	- Normenkonformität:	EN IEC 60079-0:2018 EN IEC 60079-7:2015 +A1:2018
	- Zündschutzart:	ec
	- Temperaturklasse:	T4
<b>Geräte kategorie 3 D:</b>	- Gerätegruppe:	II
	- Ex-Kennzeichnung:	<b>II 3 D Ex tc IIIC T135°C Dc</b>
	- Normenkonformität:	EN 60079-31:2014
	- Schutzprinzip:	Schutz durch Gehäuse
	- Max. Oberflächentemperatur:	+135 °C
	- Gerätegruppe:	III

Der Einsatz in anderen explosionsgefährdeten Bereichen ist **nicht** zulässig.

- 2.1 Der maximale **Umgebungstemperaturbereich** für den Einsatz des Gerätes im Ex-Bereich beträgt -20 °C bis +40 °C.
- 2.2 Der Anlagenbetreiber hat zu gewährleisten, dass eine mögliche **Staubablagerung** eine maximale Schichtdicke von **5 mm** nicht überschreitet (gemäß EN 60079-14).
- 2.3 Eine gegebenenfalls an anderen Stellen aufgeführte UL-Listung gilt nicht für den Einsatz im Ex-Bereich.
- 2.4 Das Gerät darf nur in Betrieb genommen werden, wenn ...
- die Angaben auf dem Typenschild des Gerätes mit dem zulässigen Ex-Einsatzbereich vor Ort übereinstimmen (Gerätegruppe, Kategorie, Zone, Temperaturklasse bzw. maximale Oberflächentemperatur),
  - die Angaben auf dem Typenschild des Gerätes mit dem Spannungsnetz übereinstimmen,
  - das Gerät unbeschädigt ist (keine Schäden durch Transport und Lagerung) und
  - sichergestellt ist, dass keine explosionsfähige Atmosphäre, Öle, Säure, Gase, Dämpfe, Strahlungen etc. bei der Montage vorhanden sind.
- 2.5 An Betriebsmitteln, die in explosionsgefährdeten Bereichen eingesetzt werden, darf keine Veränderung vorgenommen werden. Reparaturen dürfen nur durch vom Hersteller autorisierte Stellen ausgeführt werden. **Bei Zuwiderhandlung erlischt die Ex-Zulassung.**
- 2.6 Bei der Montage und Inbetriebnahme ist die Norm EN 60079-14 zu beachten.



**Das Gerät ist entsprechend den Angaben in der Montage- und Betriebsanleitung zu betreiben. Die für die Verwendung bzw. den geplanten Einsatzzweck zutreffenden Gesetze, Richtlinien und Normen sind zu beachten.**

## 2 Operation in potentially explosive environments (only with option ATEX)

The device complies with the **directive 2014/34/EU** for potentially explosive atmospheres. It can be used in accordance with **equipment categories 3 G** (explosive gas atmosphere) and **3 D** (explosive dust atmosphere).

<b>Equipment category 3 G:</b>	- Ex labeling:	<b>II 3 G Ex nA IIC T4 Gc</b>
	- Conforms to standard:	EN IEC 60079-0:2018 EN IEC 60079-7-2015 + A1:2018
	- Type of protection:	ec
	- Temperature class:	T4
	- Group of equipment:	II
<b>Equipment category 3 D:</b>	- Ex labeling:	<b>II 3 D Ex tc IIIC T135°C Dc</b>
	- Conforms to standard:	EN 60079-31:2014
	- Protective principle:	Protection by enclosure
	- Max. surface temperature:	+135 °C
	- Group of equipment:	III

The operation in other explosive atmospheres is **not** permissible.

- 2.1 In Ex areas the device must only be used within the **ambient temperature range** from -20 °C to +40 °C.
- 2.2 The plant operator must ensure that any possible **dust deposit** does not exceed a thickness of **5 mm** (in accordance with EN 60079-14).
- 2.3 An **UL listing** that may be stated elsewhere is **not valid for use in explosive environments**.
- 2.4 Operation of the device is only permissible when ...
- the details on the type label of the device match the on-site conditions for the permissible Ex area in use (group of equipment, equipment category, zone, temperature class or maximum surface temperature),
  - the details on the type label of the device match the electrical supply network,
  - the device is undamaged (no damage resulting from transport or storage), and
  - it has been checked that there is no explosive atmosphere, oils, acids, gases, vapors, radiation etc. present when mounting.
- 2.5 It is not permissible to make any alteration to equipment that is used in potentially explosive environments. Repairs may only be carried out by authorized authorities provided by the manufacturer. **Contravention invalidates the EX approval.**
- 2.6 Attend the norm EN 60079-14 during mount and operation.



**The device must be operated in accordance with the stipulations of the mounting and operating instructions. The relevant laws, regulations and standards for the planned application must be observed.**



## 3 Sicherheitshinweise

### 3.1 Verletzungsgefahr durch rotierende Wellen

Haare und Kleidungsstücke können von rotierenden Wellen erfasst werden.

- Vor allen Arbeiten alle Betriebsspannungen ausschalten und Maschinen stillsetzen.

### 3.2 Zerstörungsgefahr durch elektrostatische Aufladung

Die elektronischen Bauteile im Gerät sind empfindlich gegen hohe Spannungen.

- Steckkontakte und elektronische Komponenten nicht berühren.
- Ausgangsklemmen vor Fremdspannungen schützen.
- Maximale Betriebsspannung nicht überschreiten.

### 3.3 Zerstörungsgefahr durch mechanische Überlastung

Eine starre Befestigung kann zu Überlastung durch Zwangskräfte führen.

- Die Beweglichkeit des Gerätes niemals einschränken.  
Unbedingt die Montagehinweise beachten.
- Die vorgegebenen Abstände und/oder Winkel unbedingt einhalten.

### 3.4 Zerstörungsgefahr durch mechanischen Schock

Starke Erschütterungen, z. B. Hammerschläge, können zur Zerstörung der Abtastung führen.

- Niemals Gewalt anwenden.  
Bei sachgemäßer Montage lässt sich alles leichtgängig zusammenfügen.
- Für die Demontage geeignetes Abziehwerkzeug benutzen.

### 3.5 Zerstörungsgefahr durch Verschmutzung

Schmutz kann im Gerät zu Kurzschlüssen und zur Beschädigung der Abtastung führen.

- Während aller Arbeiten am Gerät auf absolute Sauberkeit achten.
- Niemals Öl oder Fett in das Innere des Gerätes gelangen lassen.

### 3.6 Zerstörungsgefahr durch klebende Flüssigkeiten

Klebende Flüssigkeiten können die Abtastung und die Kugellager beschädigen. Die Demontage eines mit der Achse verklebten Gerätes kann zu dessen Zerstörung führen.

### 3.7 Explosionsgefahr (nur bei Option ATEX)

Das Gerät darf in explosionsgefährdeten Bereichen der Kategorien 3 D und 3 G eingesetzt werden. Der Betrieb in anderen explosionsgefährdeten Bereichen ist nicht zulässig.





## 3 Security indications



### 3.1 Risk of injury due to rotating shafts

*Hair and clothes may become tangled in rotating shafts.*

- *Before all work switch off all voltage supplies and ensure machinery is stationary.*

### 3.2 Risk of destruction due to electrostatic charge

*Electronic parts contained in the device are sensitive to high voltages.*

- *Do not touch plug contacts or electronic components.*
- *Protect output terminals against external voltages.*
- *Do not exceed maximum voltage supply.*

### 3.3 Risk of destruction due to mechanical overload

*Rigid mounting may give rise to constraining forces.*

- *Never restrict the freedom of movement of the device.  
The mounting instructions must be followed.*
- *It is essential that the specified clearances and/or angles are observed.*

### 3.4 Risk of destruction due to mechanical shock

*Violent shocks, e. g. due to hammer impacts, can lead to the destruction of the sensing system.*

- *Never use force.  
Mounting is simple when correct procedure is followed.*
- *Use suitable puller for dismounting.*

### 3.5 Risk of destruction due to contamination

*Dirt penetrating inside the device can cause short circuits and damage the sensing system.*

- *Absolute cleanliness must be maintained when carrying out any work on the device.*
- *Never allow lubricants to penetrate the device.*

### 3.6 Risk of destruction due to adhesive fluids

*Adhesive fluids can damage the sensing system and the ball bearings. Dismounting a device, secured to a shaft by adhesive may lead to the destruction of the device.*

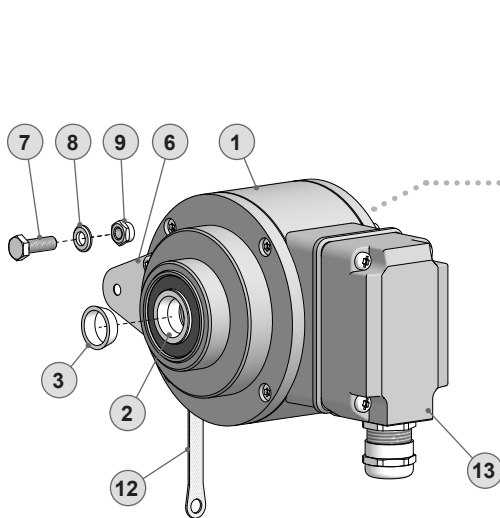
### 3.7 Explosion risk (only with option ATEX)

*You can use the device in areas with explosive atmospheres of category 3 D and 3 G. The operation in other explosive atmospheres is not permissible.*



## 4 Vorbereitung

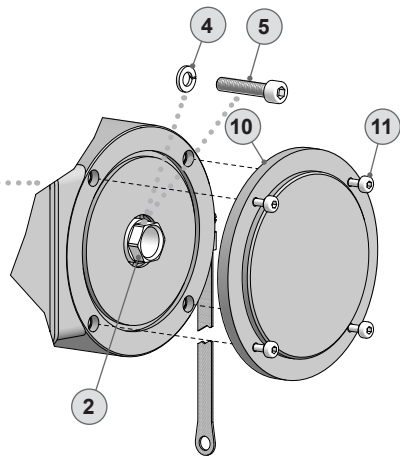
### 4.1 Lieferumfang Gerät



- 1 Gehäuse
- 2 Einseitig offene Hohl-/Konuswelle mit Schlüssel­fläche SW 17 mm
- 3 Spannelement (nur bei einseitig offener Hohlwelle)
- 4 NORD-LOCK Scheibe NL6 SP SS
- 5 Befestigungsschraube M6x30 mm, ISO 4762
- 6 Stützblech für Drehmomentstütze
- 7 Sechskantschraube M6x18 mm, ISO 4017
- 8 Scheibe B6,4, ISO 7090
- 9 Selbstsichernde Mutter M6, ISO 10511
- 10 Abdeckhaube mit O-Ring
- 11 Ejot-Innensechskantschraube M4x14 mm
- 12 Erdungsband ~230 mm lang
- 13 Klemmenkasten

## 4 Preparation

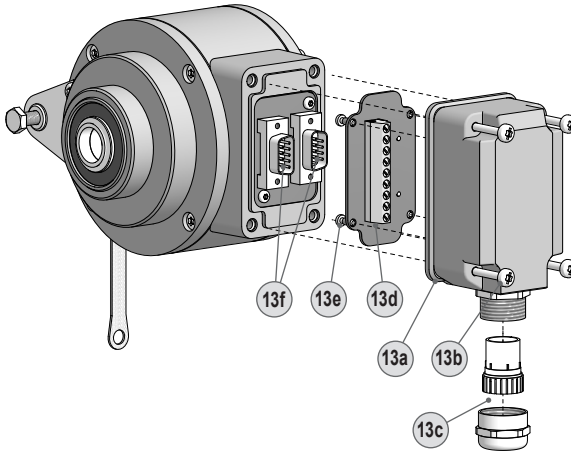
### 4.1 Scope of delivery of the device



- 1 Housing
- 2 Blind hollow/cone shaft with spanner flat 17 mm a/f
- 3 Clamping element (only for blind hollow shaft)
- 4 NORD-LOCK washer NL6 SP SS
- 5 Fixing screw M6x30 mm, ISO 4762
- 6 Support plate for torque arm
- 7 Hexagon screw M6x18 mm, ISO 4017
- 8 Washer B6.4, ISO 7090
- 9 Self-locking nut M6, ISO 10511
- 10 Cover with o-ring
- 11 Ejot hexagon socket screw M4x14 mm
- 12 Earthing strap, length ~230 mm
- 13 Terminal box

## 4.2 Lieferumfang Klemmenkasten

## 4.2 Scope of delivery terminal box



- |     |   |     |   |
|-----|---|-----|---|
| 13a | Klemmenkastendeckel                                   | 13a | Terminal box cover                              |
| 13b | Torx-/Schlitzschraube M4x32 mm                        | 13b | Torx/slotted screw M4x32 mm                     |
| 13c | Kabelverschraubung M20x1,5 mm<br>für Kabel ø5...13 mm | 13c | Cable gland M20x1.5 mm<br>for cable ø5...13 mm  |
| 13d | Anschlussplatine,<br>siehe Abschnitt 5.12 und 7.3.    | 13d | Connecting board,<br>see section 5.12 and 7.3.  |
| 13e | Torx-/Schlitzschraube M3x10 mm                        | 13e | Torx/slotted screw M3x10 mm                     |
| 13f | D-SUB Stecker<br>am Gerätegehäuse                     | 13f | D-SUB connector (male)<br>on the device housing |

## 4.3 Bestellbezeichnung

## 4.3 Part number

HOGS100S-

B	6	.	2	.	.	1
---	---	---	---	---	---	---

Betriebstemperatur  
Operating temperature

1 -20...+85 °C

Sinusperioden/Sinewave cycles

1024

2048

5000

Betriebsspannung/Ausgangsstufen  
Voltage supply/output stages

5 7...30 VDC, SinCos, 6-Kanal/channel

6 5 VDC ±10 %, SinCos, 6-Kanal/channel

Anschluss/Connection

1 Klemmendeckel/Terminal cover, axial

2 Klemmenkasten/Terminal box, radial

Wellendurchmesser/Shaft diameter

6 Einseitig offene Hohlwelle/Blind hollow shaft ø16 mm

7 Konuswelle/Cone shaft ø17 mm (1:10)

Schutzart/Protection

6 IP66

Dichtungssystem/Sealing system

6 Staubschutz/Dust protection = LR

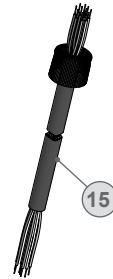
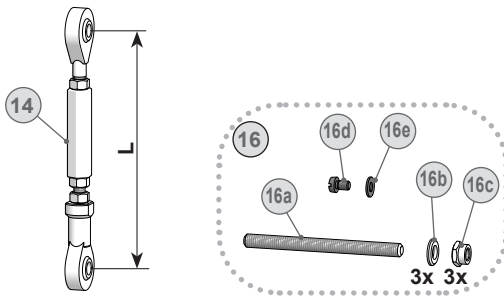
7 Feuchtschutz/Damp protection = SR

Wellenart/Shaft type

B Einseitig offene Hohl-/Konuswelle  
Blind hollow/cone shaft

#### 4.4 Zur Montage erforderlich (nicht im Lieferumfang enthalten)

#### 4.4 Required for mounting (not included in scope of delivery)



#### 14 Drehmomentstütze, als Zubehör erhältlich: Bestellnummer Länge L, Version

11043628	67...70 mm, Standard
11004078	125 (±5) mm <sup>1)</sup> , Standard
11002915	440 (+20/-15) mm <sup>2)</sup> , Standard
11054917	67...70 mm, isoliert
11072795	125 (±5) mm <sup>1)</sup> , isoliert
11082677	440 (+20/-15) mm <sup>2)</sup> , isoliert
11054918	67...70 mm, rostfrei
11072787	125 (±5) mm <sup>1)</sup> , rostfrei
11072737	440 (+20/-15) mm <sup>2)</sup> , rostfrei

#### 15 Sensorkabel HEK 8, als Zubehör erhältlich, siehe Abschnitt 7.6.

#### 16 Montageset als Zubehör erhältlich: Bestellnummer 11077197, bestehend aus ...

- 16a Gewindestange M6 (1.4104),  
Länge variabel (≤210 mm)
- 16b Scheibe B6,4, ISO 7090
- 16c Selbstsichernde Mutter M6, ISO 10511
- 16d Zylinderschraube M6x8 mm für Erdungsband,  
ISO 1207
- 16e Scheibe B6,4 für Erdungsband, ISO 7090

#### 14 Torque arm, available as accessory: Order number Length L, version

11043628	67...70 mm, standard
11004078	125 (±5) mm <sup>1)</sup> , standard
11002915	440 (+20/-15) mm <sup>2)</sup> , standard
11054917	67...70 mm, insulated
11072795	125 (±5) mm <sup>1)</sup> , insulated
11082677	440 (+20/-15) mm <sup>2)</sup> , insulated
11054918	67...70 mm, stainless
11072787	125 (±5) mm <sup>1)</sup> , stainless
11072737	440 (+20/-15) mm <sup>2)</sup> , stainless

#### 15 Sensor cable HEK 8, available as accessory, see section 7.6.

#### 16 Mounting kit available as accessory: Order number 11077197, including ...

- 16a Thread rod M6 (1.4104),  
length variable (≤210 mm)
- 16b Washer B6.4, ISO 7090
- 16c Self-locking nut M6, ISO 10511
- 16d Cylinder screw M6x8 mm for earthing strap,  
ISO 1207
- 16e Washer B6.4 for earthing strap, ISO 7090

<sup>1)</sup> Kürzbar auf ≥75 mm

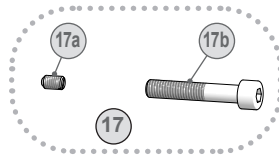
<sup>2)</sup> Kürzbar auf ≥135 mm

<sup>1)</sup> Can be shortened to ≥75 mm

<sup>2)</sup> Can be shortened to ≥135 mm

#### 4.5 Zur Demontage erforderlich (nicht im Lieferumfang enthalten)

#### 4.5 Required for dismounting (not included in scope of delivery)



**17** Demontageset als Zubehör erhältlich:  
Bestellnummer 11077087  
(beinhaltet unter anderem **17a** und **17b**)

**17a** Gewindestift M6x10 mm, ISO 7436

**17b** Abdrückschraube M8x45 mm, ISO 4762


**17** Dismounting kit available as accessory:  
Order number 11077087  
(including **17a** and **17b** and more)


**17a** Setscrew M6x10 mm, ISO 7436


**17b** Jack screw M8x45 mm, ISO 4762


#### 4.6 Erforderliches Werkzeug (nicht im Lieferumfang enthalten)

#### 4.6 Required tools (not included in scope of delivery)


 Torx-Aufsatz  
TX 10, TX 20


 Sechskant-Aufsatz  
3 und 5 mm (6 mm<sup>3)</sup>)


 Maulschlüssel-Aufsatz  
10 (2x), 17 und 22 mm


 1,6x8,0 mm und 0,8x4 mm

<sup>3)</sup> Für Demontage

 Torx bit  
TX 10, TX 20

 Hex bit  
3 and 5 mm (6 mm<sup>3)</sup>)

 Spanner  
10 (2x), 17 and 22 mm

 1.6x8.0 mm and 0.8x4 mm

<sup>3)</sup> For dismounting



**Alle Werkzeugaufsätze müssen mit einem Drehmomentschlüssel und den jeweiligen Einstellungen verwendet werden, siehe Montageschritte.**



**All tool bits must be used with a torque key and the specified torque settings, see mounting steps.**

## 5 Montage

### 5.1 Schritt 1



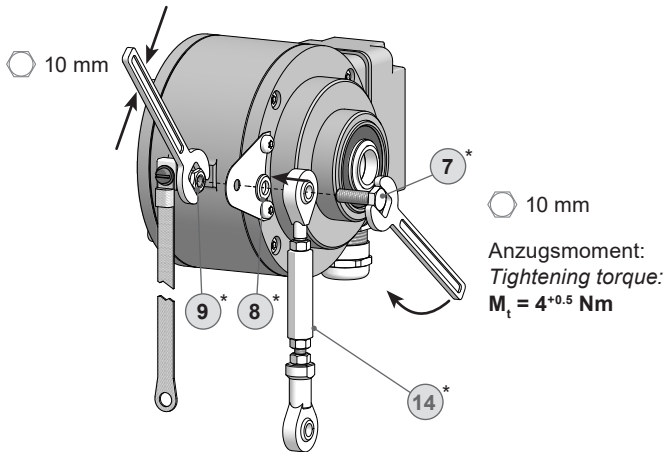
Um einen **Fehlerausschluss in der mechanischen Verbindung** zwischen dem Antriebselement und dem Gerät gemäß **EN 61800-5-2** zu erreichen, müssen bei der Montage die in diesem Dokument genannten Anzugsmomente eingehalten werden.

## 5 Mounting

### 5.1 Step 1

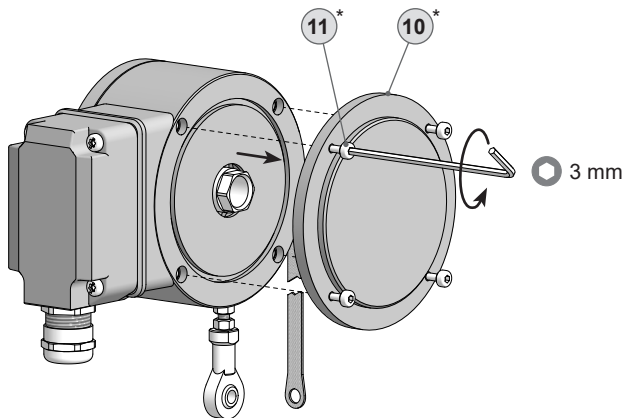


To prevent a **mechanical connection error according to EN 61800-5-2** between the drive element and the device it is required to observe the tightening torques listed in this document for mounting.



### 5.2 Schritt 2

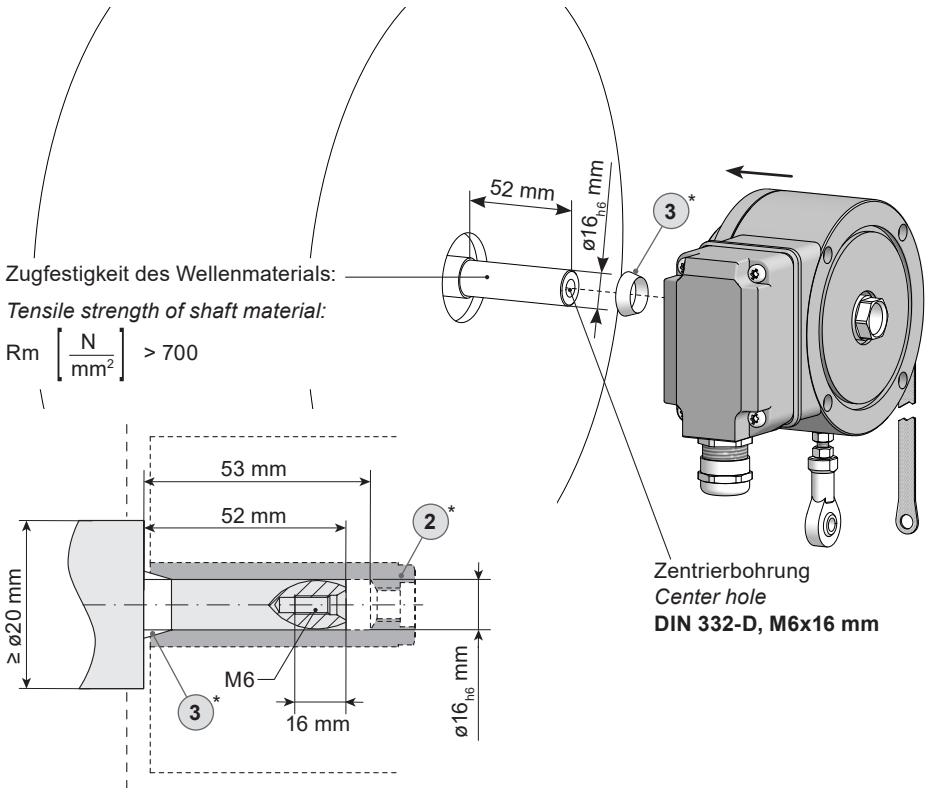
### 5.2 Step 2



\* Siehe Seite 7 oder 10  
See page 7 or 10

## 5.3 Schritt 3 - Einseitig offene Hohlwelle

## 5.3 Step 3 - Blind hollow shaft



\* Siehe Seite 7  
See page 7



**Antriebswelle einfetten.**



**Lubricate drive shaft.**



**Der Rundlauffehler der Antriebswelle sollte 0,2 mm (≤6000 U/min) bzw. 0,03 mm (>6000 U/min) nicht überschreiten. Rundlauffehler können auch zu einem Winkelfehler führen, siehe Abschnitt 5.7. Rundlauffehler verursachen Vibrationen, die die Lebensdauer des Gerätes verkürzen können.**

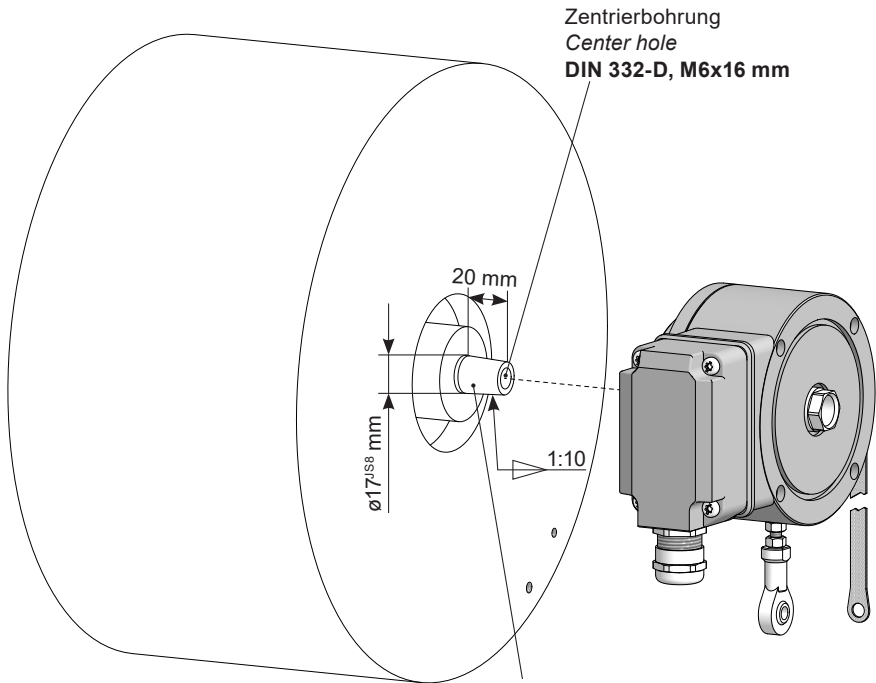


**The runout of the drive shaft should not exceed 0.2 mm (≤6000 rpm) resp. 0.03 mm (>6000 rpm). Runouts can also result in an angle error, see section 5.7. Runouts can cause vibrations, which can shorten the service life of the device.**



## 5.4 Schritt 3 - Konuswelle

## 5.4 Step 3 - Cone shaft



Zugfestigkeit des Wellenmaterials:

Tensile strength of shaft material:

$$R_m \left[ \frac{\text{N}}{\text{mm}^2} \right] > 700$$



**Antriebswelle einfetten.**



**Lubricate drive shaft.**



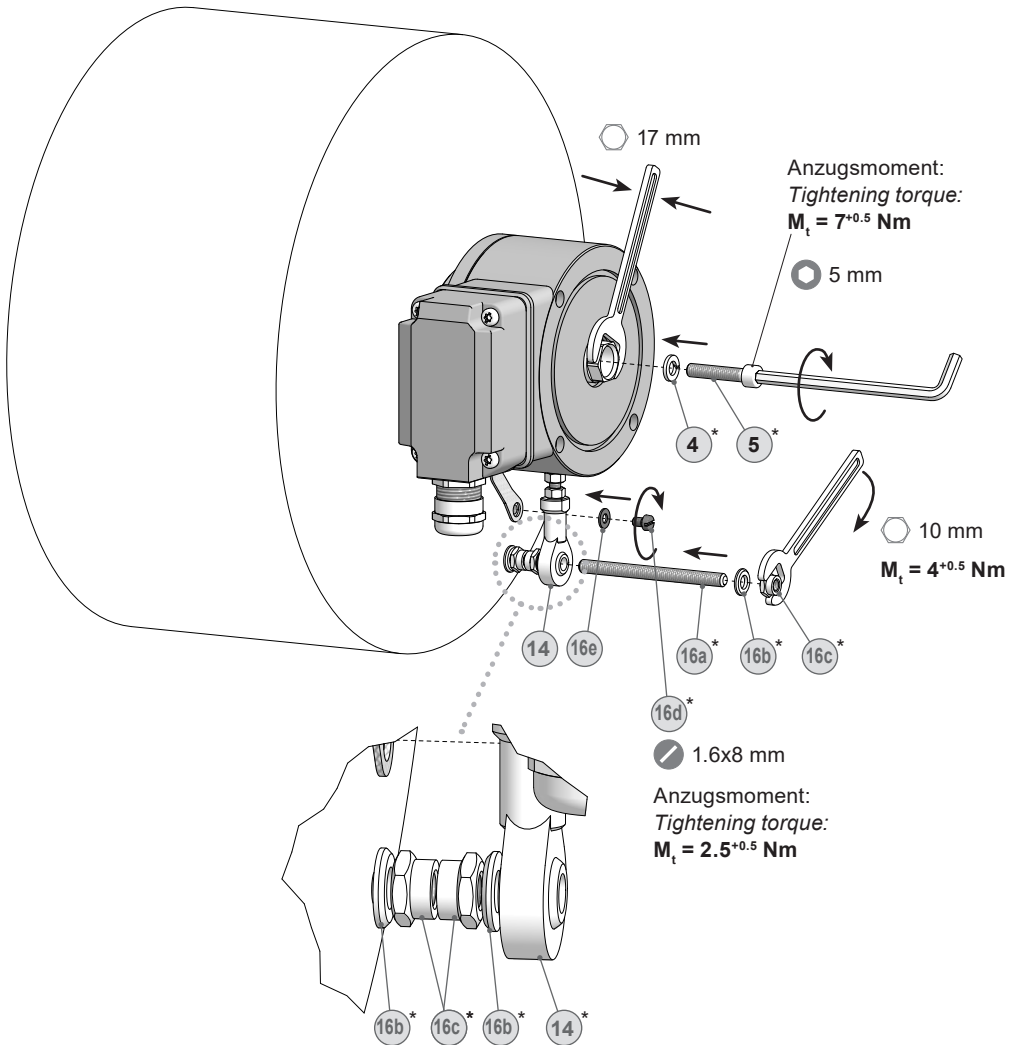
Der Rundlauffehler der Antriebswelle sollte 0,2 mm ( $\leq 6000$  U/min) bzw. 0,03 mm ( $> 6000$  U/min) nicht überschreiten. Rundlauffehler können auch zu einem Winkelfehler führen, siehe Abschnitt 5.7. Rundlauffehler verursachen Vibrationen, die die Lebensdauer des Gerätes verkürzen können.



The runout of the drive shaft should not exceed 0.2 mm ( $\leq 6000$  rpm) resp. 0.03 mm ( $> 6000$  rpm). Runouts can also result in an angle error, see section 5.7. Runouts can cause vibrations, which can shorten the service life of the device.

## 5.5 Schritt 4

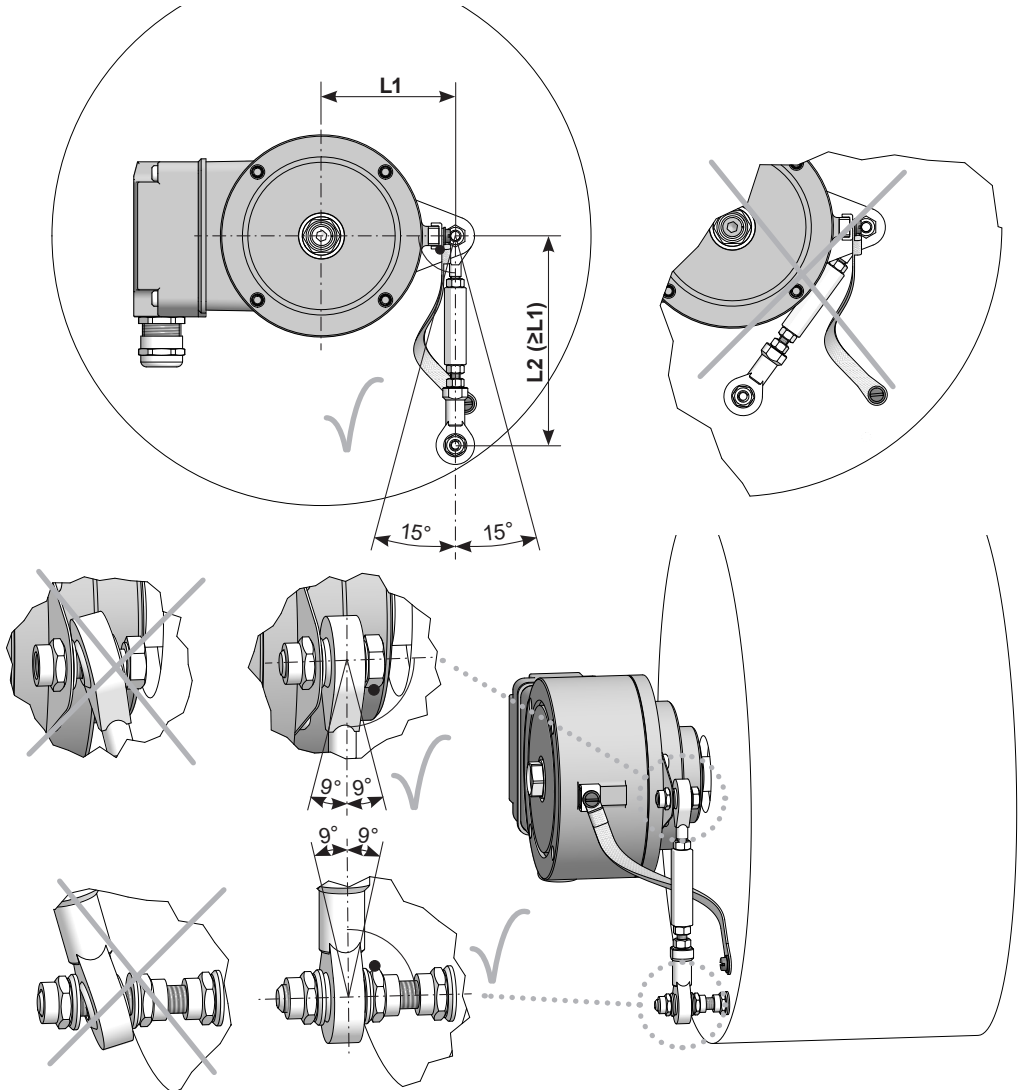
## 5.5 Step 4



\* Siehe Seite 7 oder 10  
See page 7 or 10

## 5.6 Schritt 5 - Drehmomentstütze

## 5.6 Step 5 - Torque arm



Die Montage der Drehmomentstütze sollte spielfrei erfolgen. Ein Spiel von beispielsweise  $\pm 0,03$  mm entspricht einem Rundlauffehler des Gerätes von 0,06 mm, was zu einem großen Winkelfehler führen kann, siehe Abschnitt 5.7.



The torque arm should be mounted free from clearance. A play of just  $\pm 0.03$  mm, results in a runout of the device of 0.06 mm. That may lead to a large angle error, see section 5.7.

## 5.7 Hinweis zur Vermeidung von Messfehlern

Für einen einwandfreien Betrieb des Gerätes ist eine korrekte Montage, insbesondere auch der Drehmomentstütze, notwendig, wie beschrieben in Abschnitt 5.1 bis 5.6.

Der Rundlauffehler der Antriebswelle sollte nicht mehr als 0,2 mm ( $\leq 6.000$  U/min) bzw. 0,03 mm ( $> 6.000$  U/min) betragen. Durch Rundlauffehler können Winkelfehler verursacht werden.

Solche Winkelfehler können durch einen größeren Abstand **L1** reduziert werden<sup>4)</sup>. Dabei ist zu beachten, dass die Länge **L2** der Drehmomentstütze, siehe Abschnitt 5.6, mindestens gleich **L1** sein sollte<sup>5)</sup>.

Der Winkelfehler kann wie folgt berechnet werden:

$$\Delta\rho_{\text{mech}} = \pm 90^\circ/\pi \cdot R/L1$$

mit **R**:

Rundlauffehler in mm

**L1**:

Abstand der Drehmomentstütze zum Gerätemittelpunkt in mm

### Berechnungsbeispiel:

Für **R** = 0,06 mm und **L1** = 69,5 mm ergibt sich ein Winkelfehler

$$\Delta\rho_{\text{mech}} \text{ von } \pm 0,025^\circ.$$

## 5.7 How to prevent measurement errors

To ensure that the device operates correctly, it is necessary to mount it accurately as described in section 5.1 to 5.6, which includes correct mounting of the torque arm.

The radial runout of the drive shaft should not exceed 0.2 mm ( $\leq 6,000$  rpm) resp. 0.03 mm ( $> 6,000$  rpm). Runouts can cause an angle error.

An angle error may be reduced by increasing the length of **L1**<sup>4)</sup>. Make sure that the length **L2** of the torque arm, see section 5.6, is at least equal to **L1**<sup>5)</sup>.

The angle error can be calculated as follows:

$$\Delta\rho_{\text{mech}} = \pm 90^\circ/\pi \cdot R/L1$$

with **R**:

Radial runout in mm

**L1**:

Distance of the torque arm to the center point of the device in mm

### Example of calculation:

For **R** = 0.06 mm and **L1** = 69.5 mm the resulting angle error

$$\Delta\rho_{\text{mech}} \text{ equals } \pm 0.025^\circ.$$

<sup>4)</sup> Auf Anfrage sind hierzu verschiedene Stützbleche für die Drehmomentstütze erhältlich.

<sup>5)</sup> Wenn  $L2 < L1$  muss mit der Länge  $L2$  gerechnet werden.

<sup>4)</sup> For this different support plates for the torque arm are available on request.

<sup>5)</sup> If  $L2 < L1$ ,  $L2$  must be used in the calculation formula.

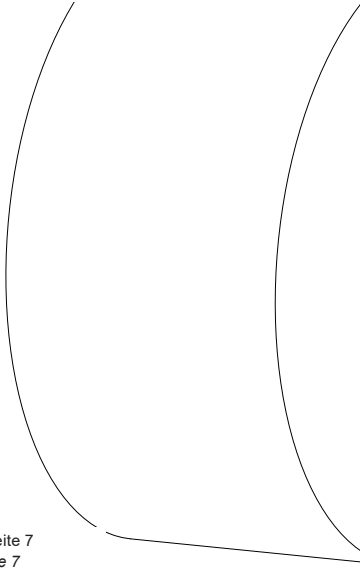


**Weitere Informationen erhalten Sie unter der Telefon-Hotline +49 (0)30 69003-111**

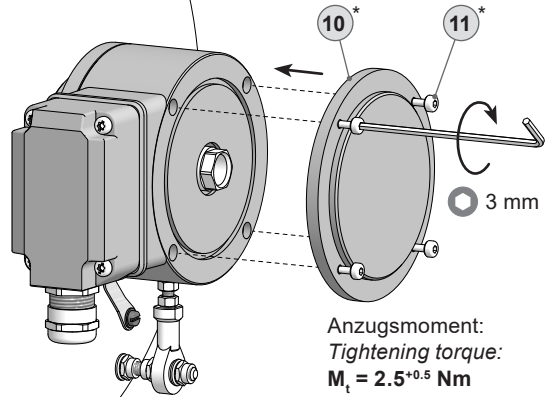


**For more information, call the telephone hotline at +49 (0)30 69003-111**

## 5.8 Schritt 6

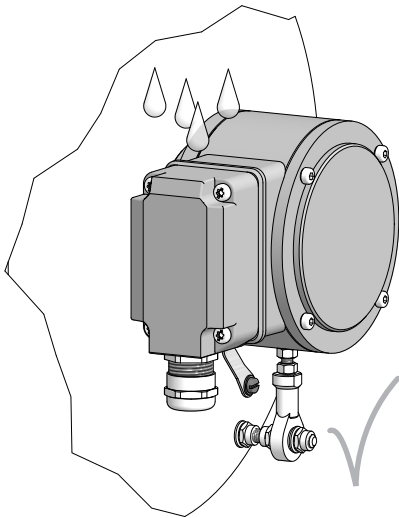


## 5.8 Step 6

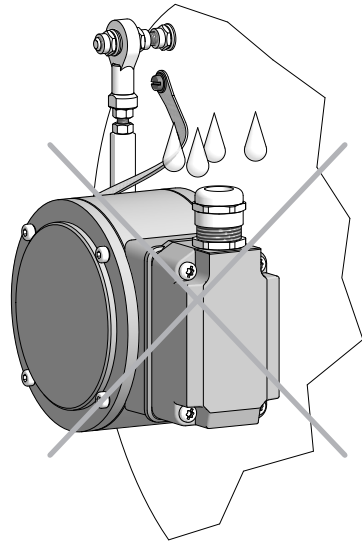


\* Siehe Seite 7  
See page 7

## 5.9 Montagehinweis



## 5.9 Mounting instruction



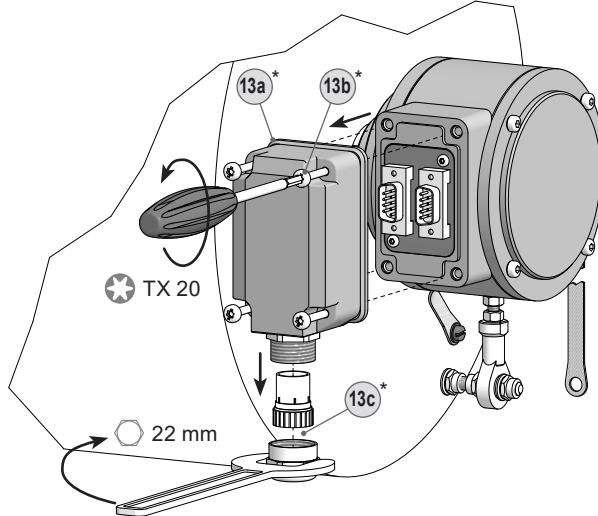
Wir empfehlen, das Gerät so zu montieren, dass der Kabelanschluss keinem direkten Wassereintritt ausgesetzt ist.



It is recommended to mount the device with cable connection facing downward and being not exposed to water.

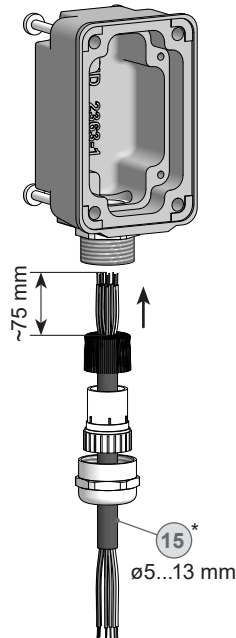
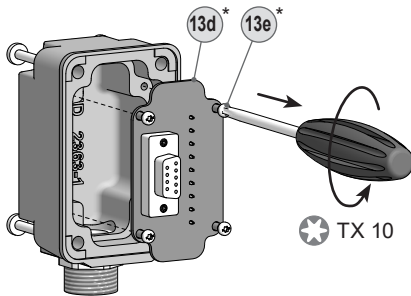
## 5.10 Schritt 7

## 5.10 Step 7



## 5.11 Schritt 8 und 9 - Klemmenkasten

## 5.11 Step 8 and 9 - Terminal box



\* Siehe Seite 8 oder 10  
See page 8 or 10



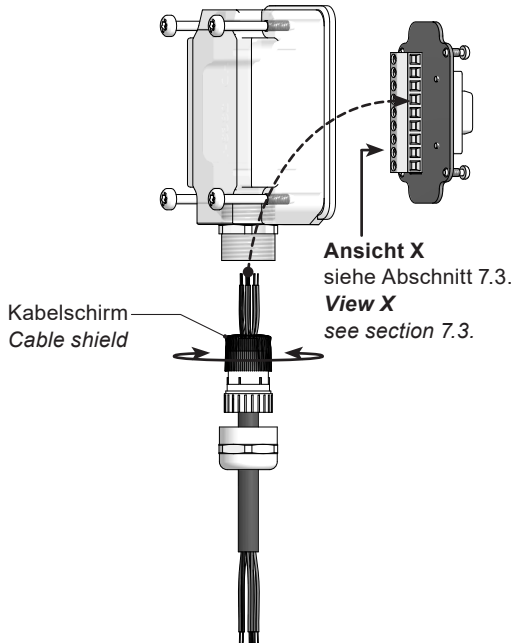
**Zur Gewährleistung der angegebenen Schutzart sind nur geeignete Kabel-durchmesser zu verwenden.**



**To ensure the specified protection of the device the correct cable diameter must be used.**

## 5.12 Schritt 10 - Klemmenkasten

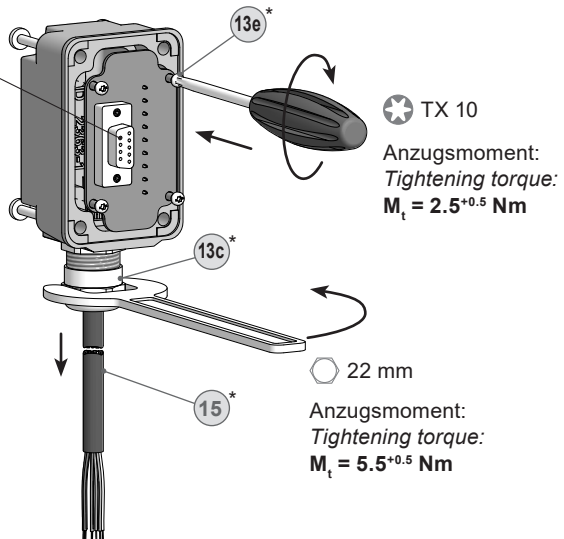
## 5.12 Step 10 - Terminal box



## 5.13 Schritt 11 - Klemmenkasten

## 5.13 Step 11 - Terminal box

D-SUB Buchse zum Anschluss an das Gerätegehäuse, siehe Abschnitt 5.14.  
D-SUB connector (female) for connecting to the device housing, see section 5.14.

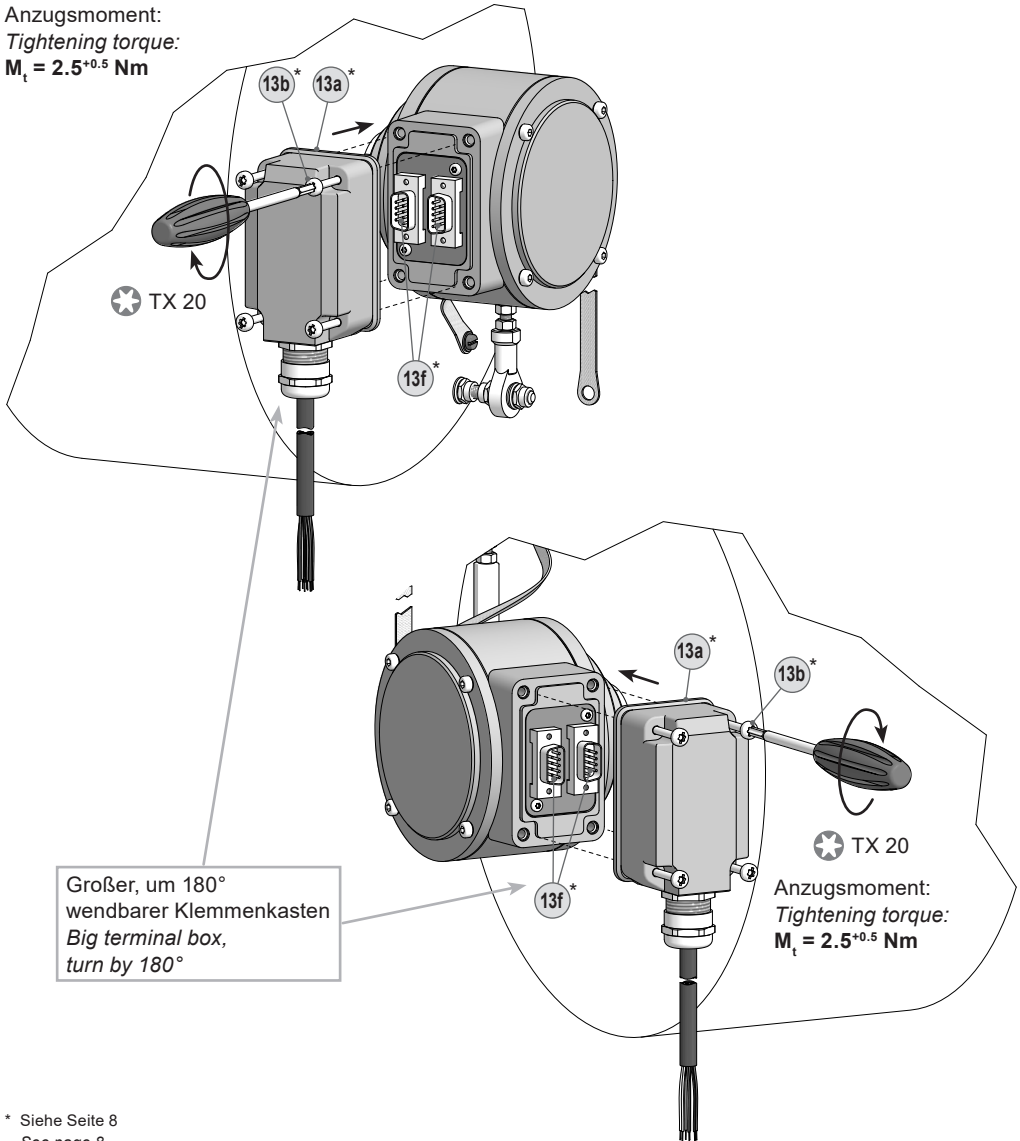


\* Siehe Seite 8 oder 10  
See page 8 or 10

## 5.14 Schritt 12 - Klemmenkasten

## 5.14 Step 12 - Terminal box

Anzugsmoment:  
Tightening torque:  
 $M_t = 2.5^{+0.5} \text{ Nm}$



\* Siehe Seite 8  
See page 8



**Vor der Montage des Klemmenkasten-  
deckels prüfen, ob die Klemmenka-  
stendeckeldichtung unbeschädigt ist.**



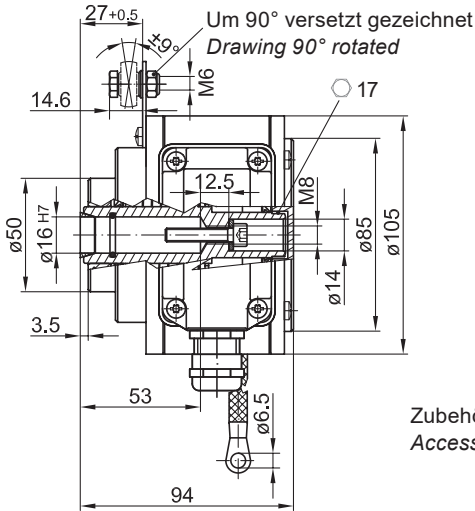
**Check that the seal of the terminal box  
is not damaged before mounting the  
terminal box.**



## 6 Abmessungen

### 6.1 Einseitig offene Hohlwelle

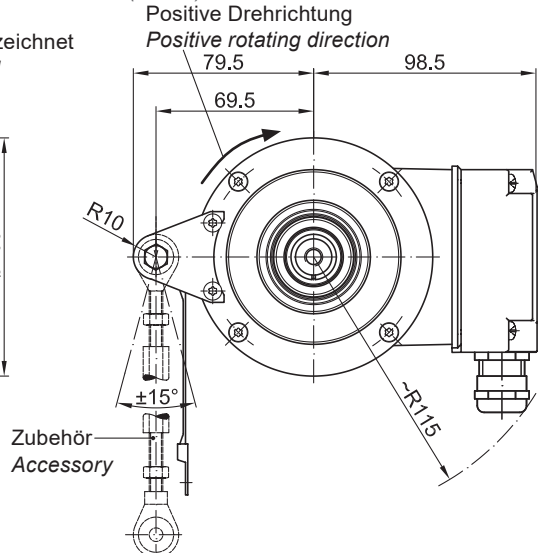
(74296)



## 6 Dimensions

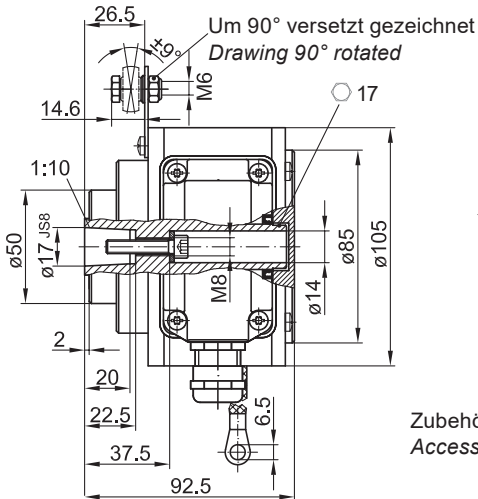
### 6.1 Blind hollow shaft

(74296)



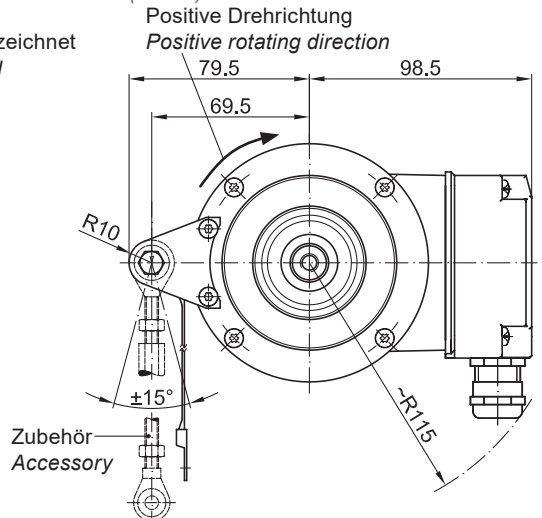
### 6.2 Konuswelle

(74296)



### 6.2 Cone shaft

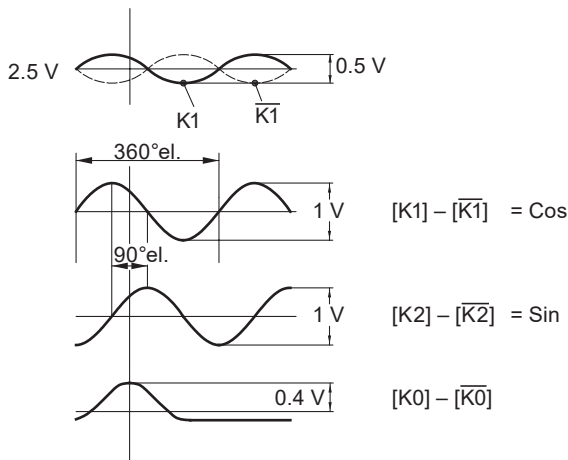
(74296)



Alle Abmessungen in Millimeter (wenn nicht anders angegeben)  
All dimensions in millimeters (unless otherwise stated)

**7 Elektrischer Anschluss****7 Electrical connection****7.1 Beschreibung der Anschlüsse****7.1 Terminal significance**

+UB; +	Betriebsspannung <i>Voltage supply</i>
⊥; ↓; GND; 0V	Masseanschluss <i>Ground</i>
⊕; ↗	Erdungsanschluss (Gehäuse) <i>Earth ground (housing)</i>
K1; A; A+	Ausgangssignal Kanal 1 <i>Output signal channel 1</i>
$\overline{K1}$ ; $\overline{A}$ ; A-	Ausgangssignal Kanal 1 invertiert <i>Output signal channel 1 inverted</i>
K2; B; B+	Ausgangssignal Kanal 2 (90° versetzt zu Kanal 1) <i>Output signal channel 2 (offset by 90° to channel 1)</i>
$\overline{K2}$ ; $\overline{B}$ ; B-	Ausgangssignal Kanal 2 invertiert <i>Output signal channel 2 inverted</i>
K0; C; R; R+	Nullimpuls (Referenzsignal) <i>Zero pulse (reference signal)</i>
$\overline{K0}$ ; $\overline{C}$ ; $\overline{R}$ ; R-	Nullimpuls invertiert <i>Zero pulse inverted</i>

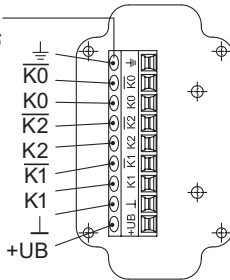
**7.2 Ausgangssignale****7.2 Output signals**

Signalfolge bei positiver Drehrichtung, siehe Abschnitt 6.  
*Sequence for positive rotating direction, see section 6.*

## 7.3 Klemmenbelegung

## 7.3 Terminal assignment

Max. 1,5 mm<sup>2</sup>  
Max. AWG 16

**Ansicht X**

Anschlussklemmen,  
siehe Abschnitt 5.12.

**View X**

Connecting terminal,  
see section 5.12.

Zwischen ⊥ und ⊕ besteht keine Verbindung.  
There is no connection between ⊥ and ⊕.



**Betriebsspannung nicht auf Ausgänge legen! Zerstörungsgefahr!**

Spannungsabfälle in langen Leitungen berücksichtigen (Ein- und Ausgänge).



**Do not connect voltage supply to outputs! Danger of damage!**

Please, beware of possible voltage drop in long cable leads (inputs and outputs).

## 7.4 Anforderungen an die Folgeelektronik

## 7.4 Subsequent electronics requirements

Diagnosedeckungsgrad (DC):  
≥ 90 %

Zeigerlängenüberwachung:  
 $0,7 \text{ V} < 2\sqrt{A^2 + B^2} < 1,4 \text{ V}$

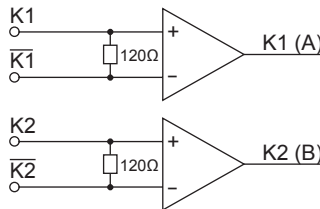
Die Signale  $K1$ ,  $\overline{K1}$ ,  $K2$ ,  $\overline{K2}$ ,  $K0$ ,  $\overline{K0}$  müssen in der Folgeelektronik hochohmig (>1 kΩ) gegenüber Betriebsspannungen und ⊥ sein.

Diagnostic coverage (DC):  
≥ 90 %

Vector length monitoring:  
 $0.7 \text{ V} < 2\sqrt{A^2 + B^2} < 1.4 \text{ V}$

In the subsequent electronics the signals  $K1$ ,  $\overline{K1}$ ,  $K2$ ,  $\overline{K2}$ ,  $K0$ ,  $\overline{K0}$  have to be high-resistance (>1 kΩ) to voltage supplies and ⊥.

Eingangsbeschaltung  
Input circuit



## 7.5 Anforderungen an die Betriebsspannung

## 7.5 Voltage supply requirements

Bei einem Fehlverhalten der Betriebsspannung darf eine maximale Eingangsspannung von 60 V nicht überschritten werden.

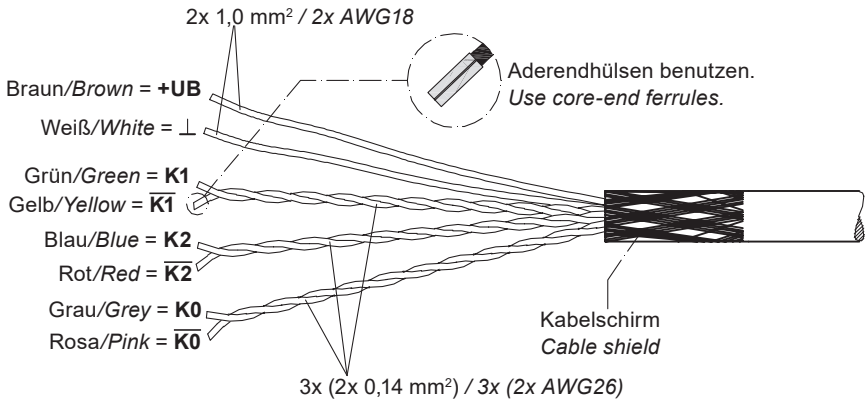
Don't exceed an input voltage of 60 V if there is a maloperation of the voltage supply.

## 7.6 Sensorkabel (Zubehör)

Es wird empfohlen, das **Baumer Hübner Sensorkabel HEK 8 HQ oder HEK 8** zu verwenden, ersatzweise ein geschirmtes, paarig verseiltes Kabel. Das Kabel sollte in einem Stück und getrennt von Stromkabeln verlegt werden.

Kabelabschluss: 120 Ω

## 7.6.1 Kabelbelegung HEK 8 HQ



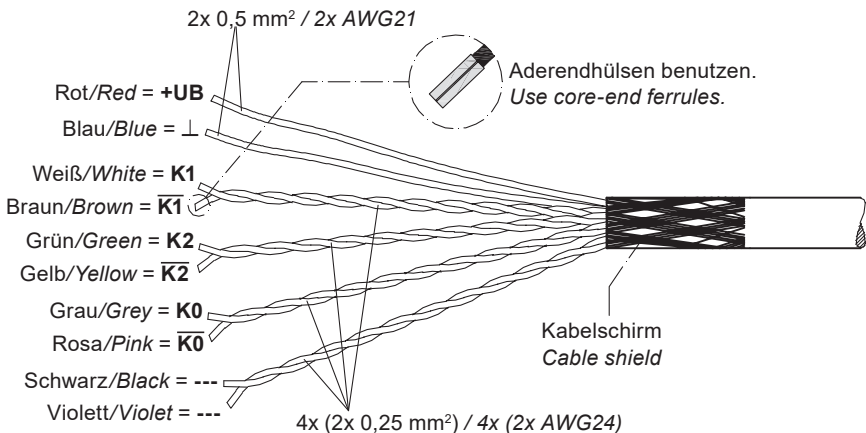
## 7.6 Sensor cable (accessory)

**Baumer Hübner sensor cable HEK 8 HQ or HEK 8** is recommended. As a substitute a shielded twisted pair cable should be used. Continuous wiring without any splices or couplings should be used. Separate signal cables from power cables.

Cable terminating resistance: 120 Ω

## 7.6.1 Cable assignment HEK 8 HQ

## 7.6.2 Kabelbelegung HEK 8

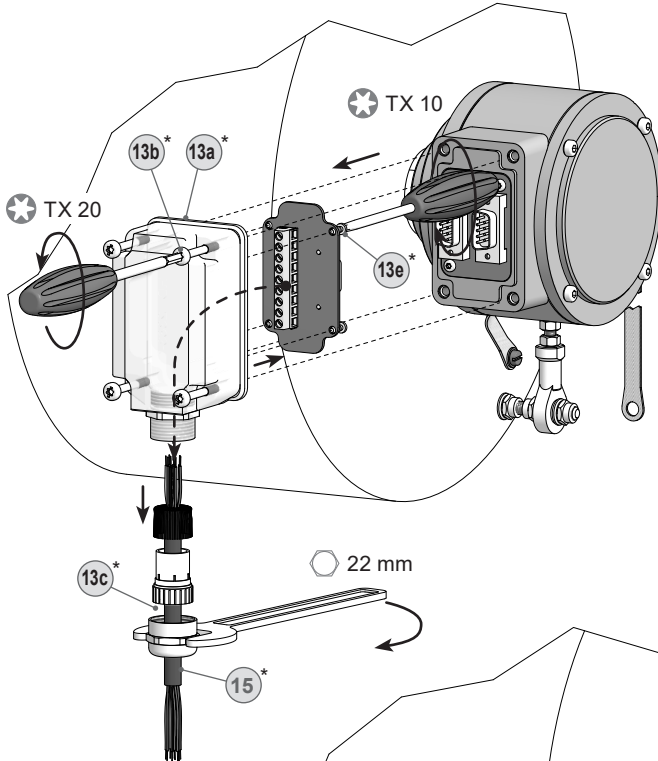


## 7.6.2 Cable assignment HEK 8

## 8 Demontage

### 8.1 Schritt 1 und 2

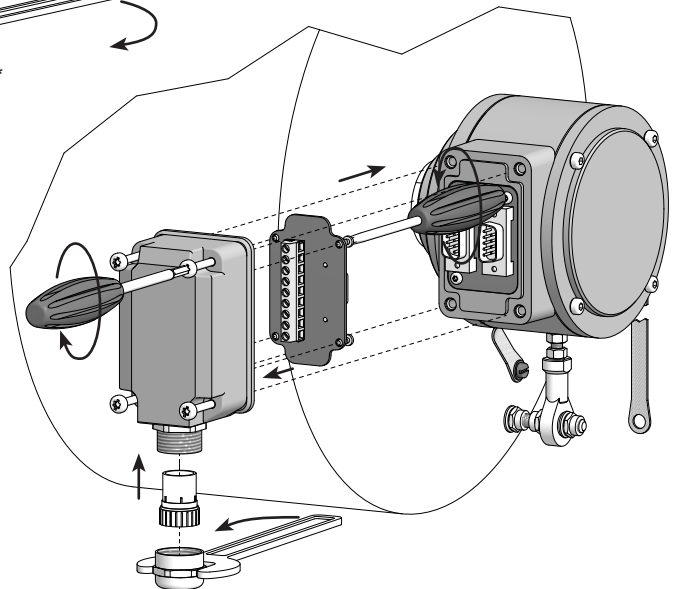
Elektrische Verbindung trennen.



## 8 Dismounting

### 8.1 Step 1 and 2

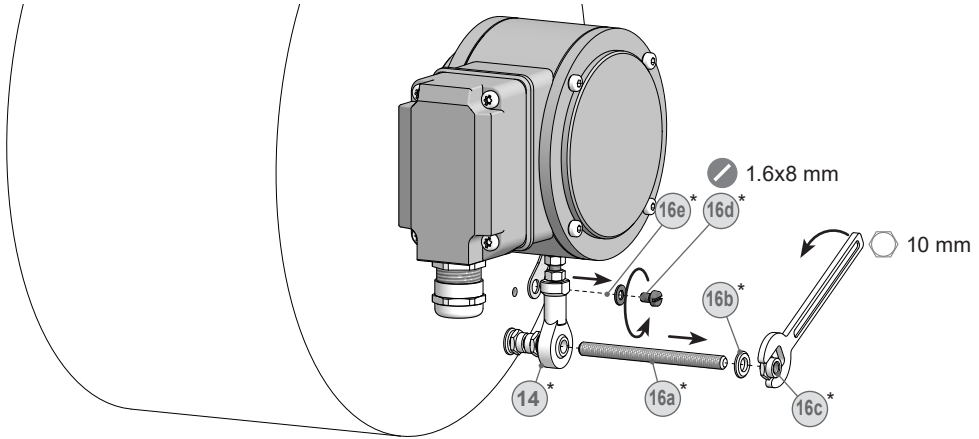
Disconnect electrical connection.



\* Siehe Seite 8 oder 10  
See page 8 or 10

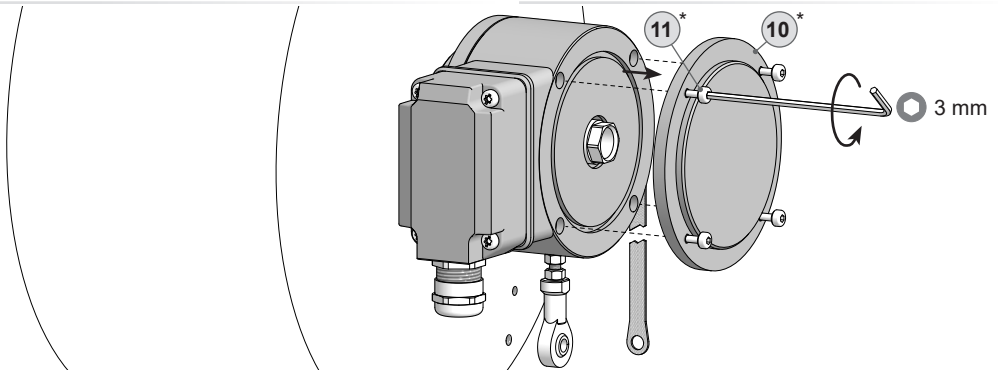
## 8.2 Schritt 3

## 8.2 Step 3



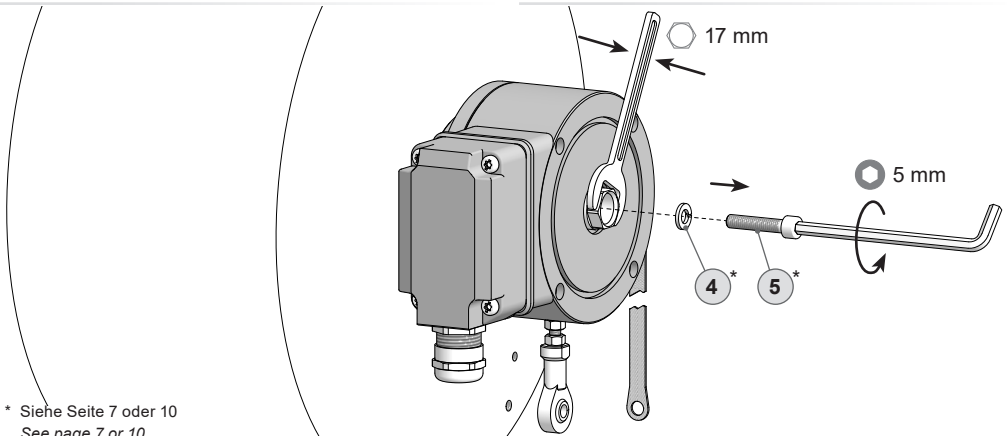
## 8.3 Schritt 4

## 8.3 Step 4



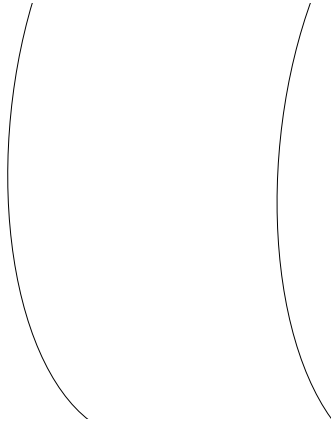
## 8.4 Schritt 5

## 8.4 Step 5

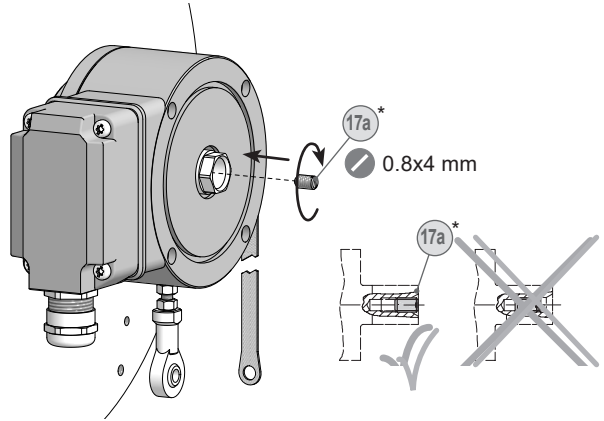


\* Siehe Seite 7 oder 10  
See page 7 or 10

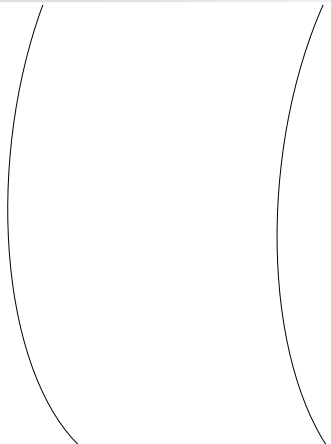
## 8.5 Schritt 6



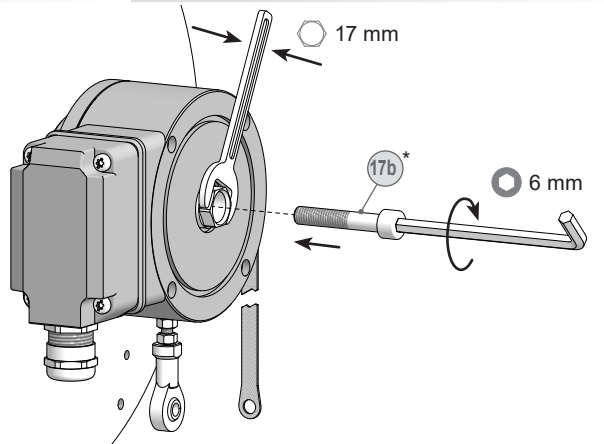
## 8.5 Step 6



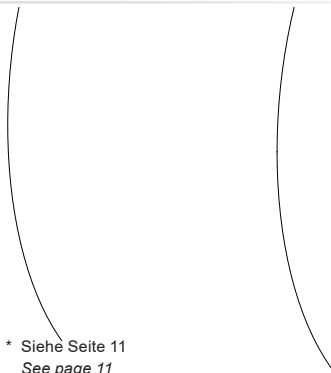
## 8.6 Schritt 7



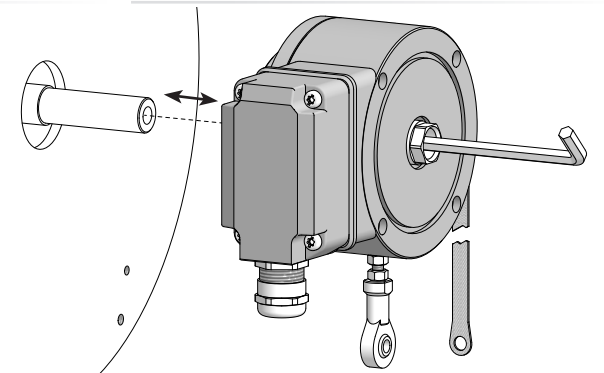
## 8.6 Step 7



## 8.7 Schritt 8



## 8.7 Step 8



\* Siehe Seite 11  
See page 11

## 9 Technische Daten

### 9.1 Technische Daten - elektrisch

• Betriebsspannung:	5 VDC $\pm$ 10 %, 7...30 VDC
• Betriebsstrom ohne Last:	$\leq$ 90 mA
• Sinusperioden pro Umdrehung:	1024...5000 (je nach Bestellung)
• Phasenverschiebung:	90°
• Referenzsignal:	Nullimpuls, Breite 90°
• Abtastprinzip:	Optisch
• Ausgangssignale:	K1, K2, K0 + invertierte
• Ausgangsstufe:	SinCos 1 V <sub>ss</sub>
• Differenz der SinCos-Amplitude:	$\leq$ 20 mV
• Oberwellen typ.:	-50 dB
• Überlagerter Gleichanteil:	$\leq$ 20 mV
• Bandbreite:	250 kHz (-3 dB)
• Funktionale Sicherheit:	SS1, SS2, SOS, SLS, SDI, SLI nach EN 61800-5-2:2007
• PFH-Wert / Gebrauchsdauer:	$1,75 \cdot 10^{-7} \frac{1}{h} / 20 \text{ a}$
• Störfestigkeit:	EN 61000-6-2, EN 61326-3-1
• Störaussendung:	EN 61000-6-3
• EMV-Anforderungen:	EN 61800-3
• Zulassungen:	PId/SIL2, UL

### 9.2 Technische Daten - mechanisch

• Baugröße (Flansch):	$\varnothing$ 105 mm
• Wellenart:	$\varnothing$ 16 mm (einseitig offene Hohlwelle) $\varnothing$ 17 mm (Konuswelle 1:10)
• Zulässige Wellenbelastung:	$\leq$ 250 N axial, $\leq$ 400 N radial
• Spiel der Motorwelle:	0,2 mm axial ( $\leq$ 6000 U/min) 0,03 mm axial ( $>$ 6000 U/min)
• Schutzart EN 60529:	IP66
• Betriebsdrehzahl:	$\leq$ 10000 U/min (mechanisch)
• Betriebsdrehmoment typ.:	6 Ncm
• Trägheitsmoment Rotor:	180 gcm <sup>2</sup>
• Werkstoffe:	Gehäuse: Aluminium-Druckguss, Welle: Edelstahl
• Betriebstemperatur:	-20...+85 °C
• Widerstandsfähigkeit:	Eingeschränkt im Ex-Bereich, siehe Abschnitt 2. IEC 60068-2-6, Vibration 10 g, 10-2000 Hz IEC 60068-2-27, Schock 100 g, 6 ms
• Korrosionsschutz:	IEC 60068-2-52 Salzsprühnebel entspricht Umgebungsbedingungen C4 nach ISO 12944-2
• Explosionsschutz:	II 3 G Ex nA IIC T4 Gc (Gas) II 3 D Ex tc IIIC T135°C Dc (Staub) (nur bei Option ATEX)
• Anschluss:	Klemmenkasten
• Masse ca.:	1,8 kg



## 9 Technical data

### 9.1 Technical data - electrical ratings

• Voltage supply:	5 VDC $\pm 10\%$ , 7...30 VDC
• Consumption w/o load:	$\leq 90$ mA
• Sinewave cycles per turn:	1024...5000 (as ordered)
• Phase shift:	$90^\circ$
• Reference signal:	Zero pulse, width $90^\circ$
• Sensing method:	Optical
• Output signals:	K1, K2, K0 + inverted
• Output stage:	SinCos 1 Vpp
• Difference of SinCos amplitude:	$\leq 20$ mV
• Harmonics typ.:	-50 dB
• DC offset:	$\leq 20$ mV
• Bandwidth:	250 kHz (-3 dB)
• Function safety:	SS1, SS2, SOS, SLS, SDI, SLI according to EN 61800-5-2:2007
• PFH value / Service life:	$1.75 \cdot 10^{-7} \text{ 1/h} / 20 \text{ a}$
• Interference immunity:	EN 61000-6-2, EN 61326-3-1
• Emitted interference:	EN 61000-6-3
• EMC requirements:	EN 61800-3
• Approvals:	Pld/SIL2, UL

### 9.2 Technical data - mechanical design

• Size (flange):	$\varnothing 105$ mm
• Shaft type:	$\varnothing 16$ mm (blind hollow shaft) $\varnothing 17$ mm (cone shaft 1:10)
• Admitted shaft load:	$\leq 250$ N axial, $\leq 400$ N radial
• Motor shaft tolerance:	0.2 mm axial ( $\leq 6000$ rpm), 0.03 mm axial ( $> 6000$ rpm)
• Protection EN 60529:	IP66
• Operating speed:	$\leq 10000$ rpm (mechanical)
• Operating torque typ.:	6 Ncm
• Rotor moment of inertia:	180 gcm <sup>2</sup>
• Materials:	Housing: aluminium die-cast, shaft: stainless steel
• Operating temperature:	-20...+85 °C Restricted in potentially explosive environments, see section 2.
• Resistance:	IEC 60068-2-6, Vibration 10 g, 10-2000 Hz IEC 60068-2-27, Shock 100 g, 6 ms
• Corrosion protection:	IEC 60068-2-52 Salt mist complies to ambient conditions C4 according to ISO 12944-2
• Explosion protection:	II 3 G Ex nA IIC T4 Gc (gas) II 3 D Ex tc IIIC T135°C Dc (dust) (only with option ATEX)
• Connection:	Terminal box
• Weight approx.:	1.8 kg

10 **Zubehör**

- Drehmomentstütze Größe M6:  
Bestellnummer siehe  
Abschnitt 4.4. 14\*

---

- Sensorkabel für Drehgeber  
HEK 8 HQ oder  
Sensorkabel für Drehgeber  
HEK 8 15\*

---

- Montageset für Drehmomentstütze  
Größe M6 und Erdungsband:  
Bestellnummer 11077197 16\*

---

- Demontageset:  
Bestellnummer 11077087 17\*

---

- Prüfgerät für Drehgeber  
HENQ 1100

10 **Accessories**

- *Torque arm size M6:  
Order number see  
section 4.4.* 14\*

---

- *Sensor cable for encoders  
HEK 8 HQ or  
Sensor cable for encoders  
HEK 8* 15\*

---

- *Mounting kit for torque arm  
size M6 and earthing strap:  
Order number 11077197* 16\*

---

- *Dismounting kit:  
Order number 11077087* 17\*

---

- *Analyzer for encoders  
HENQ 1100*

\* Siehe Abschnitt 4  
See section 4





# Baumer

**Baumer Germany GmbH & CO. KG**

Bodenseeallee 7  
DE-78333 Stockach  
[www.baumer.com](http://www.baumer.com)

Version:  
74296

Originalsprache der Anleitung ist Deutsch. Technische Änderungen vorbehalten.  
*Original language of this instruction is German. Technical modifications reserved.*