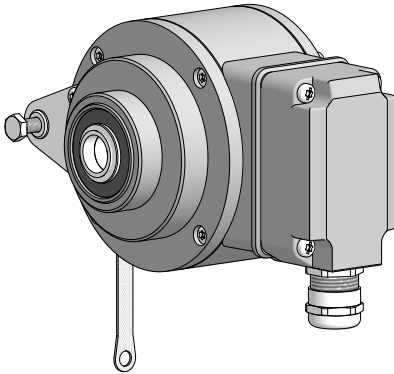
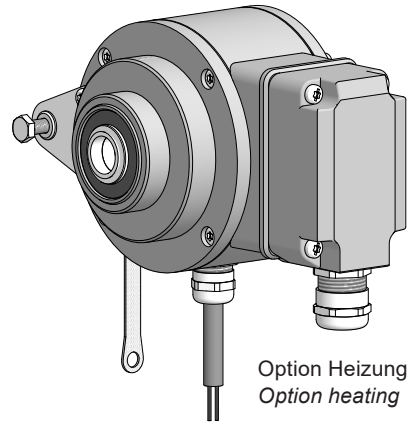




Montage- und Betriebsanleitung
Mounting and operating instructions



Low Harmonics[®]



HOGS 100
Sinus Drehgeber
mit radialem Klemmenkasten
Sine encoder
with radial terminal box

Inhaltsverzeichnis

1	Allgemeine Hinweise	1
2	Betrieb in explosionsgefährdeten Bereichen (nur bei option ATEX)	3
3	Sicherheitshinweise	5
4	Vorbereitung	7
4.1	Lieferumfang Gerät	7
4.2	Lieferumfang Klemmenkasten	8
4.3	Zur Montage erforderlich (nicht im Lieferumfang enthalten)	9
4.4	Zur Demontage erforderlich (nicht im Lieferumfang enthalten)	10
4.5	Erforderliches Werkzeug (nicht im Lieferumfang enthalten)	10
5	Montage	11
5.1	Schritt 1	11
5.2	Schritt 2	11
5.3	Schritt 3 - Einseitig offene Hohlwelle	12
5.4	Schritt 3 - Konuswelle	13
5.5	Schritt 4	14
5.6	Schritt 5 - Drehmomentstütze	15
5.7	Hinweis zur Vermeidung von Messfehlern	16
5.8	Schritt 6	17
5.9	Montagehinweis	17
5.10	Schritt 7	18
5.11	Schritt 8 und 9 - Klemmenkasten	18
5.12	Schritt 10 - Klemmenkasten	19
5.13	Schritt 11 - Klemmenkasten	19
5.14	Schritt 12 - Klemmenkasten	20
6	Abmessungen	21
6.1	Einseitig offene Hohlwelle	21
6.2	Konuswelle	21
6.3	Einseitig offene Hohlwelle und Option Heizung	22
7	Elektrischer Anschluss	23
7.1	Beschreibung der Anschlüsse	23
7.2	Klemmenbelegung	23
7.3	Option Heizung: Stromanschluss für Heizung	23
7.4	Ausgangssignale	24
7.5	Sensorkabel HEK 8 (Zubehör)	24
8	Demontage	25
9	Zubehör	28
10	Technische Daten	29
10.1	Technische Daten - elektrisch	29
10.2	Technische Daten - mechanisch	29

Table of contents

1	General notes	2
2	Operation in potentially explosive environments (only with option ATEX)	4
3	Security indications	6
4	Preparation	7
	4.1 Scope of delivery of the device	7
	4.2 Scope of delivery terminal box	8
	4.3 Required for mounting (not included in scope of delivery)	9
	4.4 Required for dismantling (not included in scope of delivery)	10
	4.5 Required tools (not included in scope of delivery)	10
5	Mounting	11
	5.1 Step 1	11
	5.2 Step 2	11
	5.3 Step 3 - Blind hollow shaft	12
	5.4 Step 3 - Cone shaft	13
	5.5 Step 4	14
	5.6 Step 5 - Torque arm	15
	5.7 How to prevent measurement errors	16
	5.8 Step 6	17
	5.9 Mounting instruction	17
	5.10 Step 7	18
	5.11 Step 8 and 9 - Terminal box	18
	5.12 Step 10 - Terminal box	19
	5.13 Step 11 - Terminal box	19
	5.14 Step 12 - Terminal box	20
6	Dimensions	21
	6.1 Blind hollow shaft	21
	6.2 Cone shaft	21
	6.3 Blind hollow shaft and option heating	22
7	Electrical connection	23
	7.1 Terminal significance	23
	7.2 Terminal assignment	23
	7.3 Option heating: Power supply for heating	23
	7.4 Output signals	24
	7.5 Sensor cable HEK 8 (accessory)	24
8	Dismounting	25
9	Accessories	28
10	Technical data	30
	10.1 Technical data - electrical ratings	30
	10.2 Technical data - mechanical design	30

1 Allgemeine Hinweise

1.1 Zeichenerklärung:



Gefahr

Warnung bei möglichen Gefahren



Hinweis zur Beachtung

Hinweis zur Gewährleistung eines einwandfreien Betriebes des Gerätes



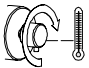
Information

Empfehlung für die Gerätehandhabung

1.2 Der **Sinus Drehgeber HOGS 100** ist ein **opto-elektronisches Präzisionsmessgerät**, das mit Sorgfalt nur von technisch qualifiziertem Personal gehandhabt werden darf.

1.3 Die zu erwartende **Lebensdauer** des Gerätes hängt von den **Kugellagern** ab, die mit einer Dauerschmierung ausgestattet sind.

1.4  Der **Lagertemperaturbereich** des Gerätes liegt zwischen -15 °C bis $+70\text{ °C}$.

1.5  Der **Betriebstemperaturbereich** des Gerätes liegt zwischen -20 °C bis $+85\text{ °C}$ (Option Heizung: $-50\text{...}+85\text{ °C}$), eingeschränkt im Ex-Bereich, siehe Abschnitt 2, am Gehäuse gemessen.

1.6 **CE** **EU-Konformitätserklärung** gemäß den europäischen Richtlinien.

1.7 Das Gerät ist **zugelassen nach UL** (gilt nicht für Einsatz in explosionsgefährdeten Bereichen).

1.8 Wir gewähren **2 Jahre Gewährleistung** im Rahmen der Bedingungen des Zentralverbandes der Elektroindustrie (ZVEI).

1.9 **Wartungsarbeiten** sind nicht erforderlich. Das Gerät darf nur wie in dieser Anleitung beschrieben geöffnet werden. **Reparaturen**, die ein vollständiges Öffnen des Gerätes erfordern, sind ausschließlich vom **Hersteller** durchzuführen. Am Gerät dürfen keine Veränderungen vorgenommen werden.


1.10 Bei **Rückfragen** bzw. **Nachlieferungen** sind die auf dem Typenschild des Gerätes angegebenen Daten, insbesondere Typ und Seriennummer, unbedingt anzugeben.

1.11 Entsorgung (Umweltschutz):

Gebrauchte Elektro- und Elektronikgeräte dürfen nicht im Hausmüll entsorgt werden. Das Produkt enthält wertvolle Rohstoffe, die recycelt werden können. Wenn immer möglich sollen Altgeräte lokal am entsprechenden Sammeldepot entsorgt werden. Im Bedarfsfall gibt Baumer den Kunden die Möglichkeit, Baumer-Produkte fachgerecht zu entsorgen. Weitere Informationen siehe www.baumer.com.



Achtung!

Beschädigung des auf dem Gerät befindlichen Siegels  führt zu Gewährleistungsverlust.

1 General notes

1.1 Symbol guide:



Danger

Warnings of possible danger



General information for attention

Informations to ensure correct device operation





Information

Recommendation for device handling

1.2 The **sine encoder HOGS 100** is an **opto electronic precision measurement device** which must be handled with care by skilled personnel only.

1.3 The expected **service life** of the device depends on the **ball bearings**, which are equipped with a permanent lubrication.

1.4  The **storage temperature range** of the device is between -15 °C and $+70\text{ °C}$.

1.5  The **operating temperature range** of the device is between -20 °C and $+85\text{ °C}$ (option heating: $-50\dots+85\text{ °C}$), restricted in potentially explosive environments, see section 2, measured at the housing.

1.6  **EU Declaration of Conformity** meeting to the European Directives.

1.7 The device is **UL approved** (not applicable for operation in potentially explosive atmospheres).

1.8 We grant a **2-year warranty** in accordance with the regulations of the ZVEI (Central Association of the German Electrical Industry).

1.9 **Maintenance work** is not necessary. The device may be only opened as described in this instruction. **Repair work** that requires opening the device completely must be carried out by the **manufacturer**. Alterations of the device are not permitted.

1.10 In the event of **queries** or **subsequent deliveries**, the data on the device type label must be quoted, especially the type designation and the serial number.

1.11  **Disposal (environmental protection):**

Do not dispose of electrical and electronic equipment in household waste. The product contains valuable raw materials for recycling. Whenever possible, waste electrical and electronic equipment should be disposed locally at the authorized collection point. If necessary, Baumer gives customers the opportunity to dispose of Baumer products professionally. For further information see www.baumer.com.



Warning!

Damaging the seal  on the device invalidates warranty.

2

Betrieb in explosionsgefährdeten Bereichen (nur bei Option ATEX)

Das Gerät entspricht der **Richtlinie 2014/34/EU** für explosionsgefährdete Bereiche. Der Einsatz ist gemäß den **Geräte kategorien 3 G** (Ex-Atmosphäre Gas) und **3 D** (Ex-Atmosphäre Staub) zulässig. **Ausnahme: Versionen mit Heizung dürfen nicht in explosionsgefährdeten Bereichen eingesetzt werden.**

Geräte kategorie 3 G:	- Ex-Kennzeichnung:	II 3 G Ex nA IIC T4 Gc
	- Normenkonformität:	EN IEC 60079-0:2018 EN IEC 60079-7:2015 +A1:2018
	- Zündschutzart:	ec
	- Temperaturklasse:	T4
Geräte kategorie 3 D:	- Gerätegruppe:	II
	- Ex-Kennzeichnung:	II 3 D Ex tc IIIC T135°C Dc
	- Normenkonformität:	EN 60079-31:2014
	- Schutzprinzip:	Schutz durch Gehäuse
	- Max. Oberflächentemperatur:	+135 °C
	- Gerätegruppe:	III

Der Einsatz in anderen explosionsgefährdeten Bereichen ist **nicht** zulässig.

- 2.1 Der maximale **Umgebungstemperaturbereich** für den Einsatz des Gerätes im Ex-Bereich beträgt -20 °C bis +40 °C.
- 2.2 Der Anlagenbetreiber hat zu gewährleisten, dass eine mögliche **Staubablagerung** eine maximale Schichtdicke von **5 mm** nicht überschreitet (gemäß EN 60079-14).
- 2.3 Eine gegebenenfalls an anderen Stellen aufgeführte **UL-Listung gilt nicht für den Einsatz im Ex-Bereich.**
- 2.4 Das Gerät darf nur in Betrieb genommen werden, wenn ...
- die Angaben auf dem Typenschild des Gerätes mit dem zulässigen Ex-Einsatzbereich vor Ort übereinstimmen (Gerätegruppe, Kategorie, Zone, Temperaturklasse bzw. maximale Oberflächentemperatur),
 - die Angaben auf dem Typenschild des Gerätes mit dem Spannungsnetz übereinstimmen,
 - das Gerät unbeschädigt ist (keine Schäden durch Transport und Lagerung) und
 - sichergestellt ist, dass keine explosionsfähige Atmosphäre, Öle, Säure, Gase, Dämpfe, Strahlungen etc. bei der Montage vorhanden sind.
- 2.5 An Betriebsmitteln, die in explosionsgefährdeten Bereichen eingesetzt werden, darf keine Veränderung vorgenommen werden. Reparaturen dürfen nur durch vom Hersteller autorisierte Stellen ausgeführt werden. **Bei Zuwiderhandlung erlischt die Ex-Zulassung.**
- 2.6 Bei der Montage und Inbetriebnahme ist die Norm EN 60079-14 zu beachten.



Das Gerät ist entsprechend den Angaben in der Montage- und Betriebsanleitung zu betreiben. Die für die Verwendung bzw. den geplanten Einsatzzweck zutreffenden Gesetze, Richtlinien und Normen sind zu beachten.

2 Operation in potentially explosive environments (only with option ATEX)

The device complies with the **directive 2014/34/EU** for potentially explosive atmospheres. It can be used in accordance with **equipment categories 3 G** (explosive gas atmosphere) and **3 D** (explosive dust atmosphere). **Exception: Versions with heating must not be used in potentially explosive atmospheres.**

Equipment category 3 G:	- Ex labeling:	II 3 G Ex nA IIC T4 Gc
	- Conforms to standard:	EN IEC 60079-0:2018 EN IEC 60079-7:2015 +A1:2018
	- Type of protection:	ec
	- Temperature class:	T4
Equipment category 3 D:	- Group of equipment:	II
	- Ex labeling:	II 3 D Ex tc IIIC T135°C Dc
	- Conforms to standard:	EN 60079-31:2014
	- Protective principle:	Protection by enclosure
	- Max. surface temperature:	+135 °C
	- Group of equipment:	III

The operation in other explosive atmospheres is **not** permissible.

- 2.1 In Ex areas the device must only be used within the **ambient temperature range** from -20 °C to +40 °C.
- 2.2 The plant operator must ensure that any possible **dust deposit** does not exceed a thickness of **5 mm** (in accordance with EN 60079-14).
- 2.3 An **UL listing** that may be stated elsewhere is **not valid for use in explosive environments**.
- 2.4 Operation of the device is only permissible when ...
- the details on the type label of the device match the on-site conditions for the permissible Ex area in use (group of equipment, equipment category, zone, temperature class or maximum surface temperature),
 - the details on the type label of the device match the electrical supply network,
 - the device is undamaged (no damage resulting from transport or storage), and
 - it has been checked that there is no explosive atmosphere, oils, acids, gases, vapors, radiation etc. present when mounting.
- 2.5 It is not permissible to make any alteration to equipment that is used in potentially explosive environments. Repairs may only be carried out by authorized authorities provided by the manufacturer. **Contravention invalidates the EX approval.**
- 2.6 Attend the norm EN 60079-14 during mount and operation.



The device must be operated in accordance with the stipulations of the mounting and operating instructions. The relevant laws, regulations and standards for the planned application must be observed.



3 Sicherheitshinweise

3.1 Verletzungsgefahr durch rotierende Wellen

Haare und Kleidungsstücke können von rotierenden Wellen erfasst werden.

- Vor allen Arbeiten alle Betriebsspannungen ausschalten und Maschinen stillsetzen.

3.2 Zerstörungsgefahr durch elektrostatische Aufladung

Die elektronischen Bauteile im Gerät sind empfindlich gegen hohe Spannungen.

- Steckkontakte und elektronische Komponenten nicht berühren.
- Ausgangsklemmen vor Fremdspannungen schützen.
- Maximale Betriebsspannung nicht überschreiten.

3.3 Zerstörungsgefahr durch mechanische Überlastung

Eine starre Befestigung kann zu Überlastung durch Zwangskräfte führen.

- Die Beweglichkeit des Gerätes niemals einschränken.
Unbedingt die Montagehinweise beachten.
- Die vorgegebenen Abstände und/oder Winkel unbedingt einhalten.

3.4 Zerstörungsgefahr durch mechanischen Schock

Starke Erschütterungen, z. B. Hammerschläge, können zur Zerstörung der Abtastung führen.

- Niemals Gewalt anwenden.
Bei sachgemäßer Montage lässt sich alles leichtgängig zusammenfügen.
- Für die Demontage geeignetes Abziehwerkzeug benutzen.

3.5 Zerstörungsgefahr durch Verschmutzung

Schmutz kann im Gerät zu Kurzschlüssen und zur Beschädigung der Abtastung führen.

- Während aller Arbeiten am Gerät auf absolute Sauberkeit achten.
- Niemals Öl oder Fett in das Innere des Gerätes gelangen lassen.

3.6 Zerstörungsgefahr durch klebende Flüssigkeiten

Klebende Flüssigkeiten können die Abtastung und die Kugellager beschädigen. Die Demontage eines mit der Achse verklebten Gerätes kann zu dessen Zerstörung führen.

3.7 Explosionsgefahr (nur bei Option ATEX)

Das Gerät darf in explosionsgefährdeten Bereichen der Kategorien 3 D und 3 G eingesetzt werden. Der Betrieb in anderen explosionsgefährdeten Bereichen ist nicht zulässig.

Ausnahme: Versionen mit Heizung dürfen nicht in explosionsgefährdeten Bereichen eingesetzt werden.



3 Security indications



3.1 Risk of injury due to rotating shafts

Hair and clothes may become tangled in rotating shafts.

- *Before all work switch off all voltage supplies and ensure machinery is stationary.*

3.2 Risk of destruction due to electrostatic charge

Electronic parts contained in the device are sensitive to high voltages.

- *Do not touch plug contacts or electronic components.*
- *Protect output terminals against external voltages.*
- *Do not exceed maximum voltage supply.*

3.3 Risk of destruction due to mechanical overload

Rigid mounting may give rise to constraining forces.

- *Never restrict the freedom of movement of the device.
The mounting instructions must be followed.*
- *It is essential that the specified clearances and/or angles are observed.*

3.4 Risk of destruction due to mechanical shock

Violent shocks, e. g. due to hammer impacts, can lead to the destruction of the sensing system.

- *Never use force.
Mounting is simple when correct procedure is followed.*
- *Use suitable puller for dismounting.*

3.5 Risk of destruction due to contamination

Dirt penetrating inside the device can cause short circuits and damage the sensing system.

- *Absolute cleanliness must be maintained when carrying out any work on the device.*
- *Never allow lubricants to penetrate the device.*

3.6 Risk of destruction due to adhesive fluids

Adhesive fluids can damage the sensing system and the ball bearings. Dismounting a device, secured to a shaft by adhesive may lead to the destruction of the device.

3.7 Explosion risk (only with option ATEX)

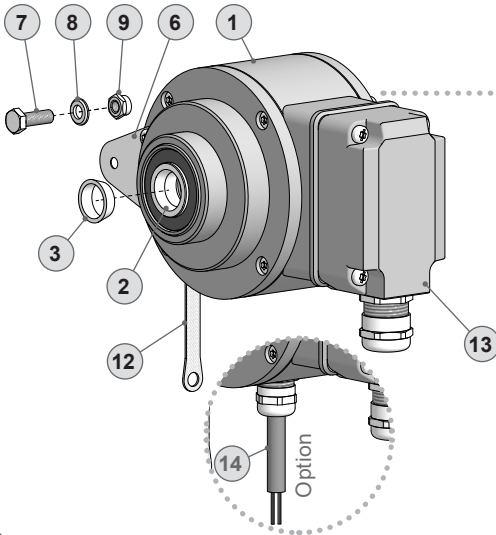
You can use the device in areas with explosive atmospheres of category 3 D and 3 G. The operation in other explosive atmospheres is not permissible.

Exception: Versions with heating must not be used in potentially explosive atmospheres.



4 Vorbereitung

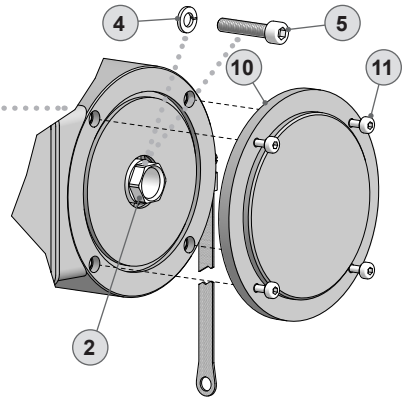
4.1 Lieferumfang Gerät



- ① Gehäuse
- ② Einseitig offene Hohlwelle oder Konuswelle mit Schlüsselfläche SW 17 mm
- ③ Spannelement (nur bei einseitig offener Hohlwelle)
- ④ NORD-LOCK Scheibe NL6 SP SS
- ⑤ Befestigungsschraube M6x30 mm, ISO 4762
- ⑥ Stützblech für Drehmomentstütze
- ⑦ Sechskantschraube M6x18 mm, ISO 4017
- ⑧ Scheibe B6,4, ISO 7090
- ⑨ Selbstsichernde Mutter M6, ISO 10511
- ⑩ Abdeckhaube mit O-Ring
- ⑪ Ejot-Innensechskantschraube M4x14 mm
- ⑫ Erdungsband ~230 mm lang
- ⑬ Klemmenkasten, siehe Abschnitt 4.2.
- ⑭ Option: Heizung

4 Preparation

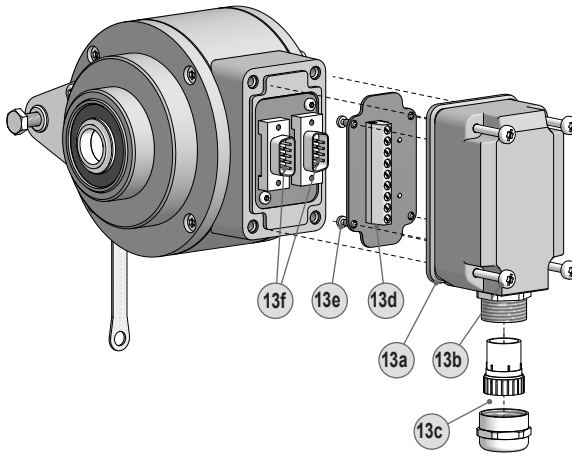
4.1 Scope of delivery of the device



- ① Housing
- ② Blind hollow shaft or cone shaft with spanner flat 17 mm a/f
- ③ Clamping element (only for blind hollow shaft)
- ④ NORD-LOCK washer NL6 SP SS
- ⑤ Fixing screw M6x30 mm, ISO 4762
- ⑥ Support plate for torque arm
- ⑦ Hexagon screw M6x18 mm, ISO 4017
- ⑧ Washer B6.4, ISO 7090
- ⑨ Self-locking nut M6, ISO 10511
- ⑩ Cover with o-ring
- ⑪ Ejot hexagon socket screw M4x14 mm
- ⑫ Earthing strap, length ~230 mm
- ⑬ Terminal box, see section 4.2.
- ⑭ Option: Heating

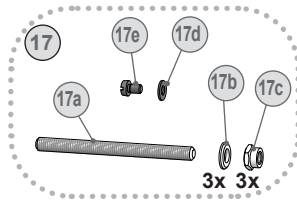
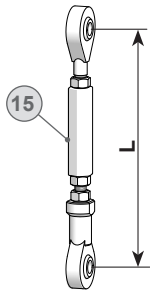
4.2 Lieferumfang Klemmenkasten

4.2 Scope of delivery terminal box

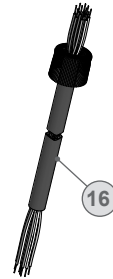


- | | | | |
|-----|---|-----|---|
| 13a | Klemmenkastendeckel | 13a | Terminal box cover |
| 13b | Torx-/Schlitzschraube M4x32 mm | 13b | Torx/slotted screw M4x32 mm |
| 13c | Kabelverschraubung M20x1,5 mm
für Kabel ø5...13 mm | 13c | Cable gland M20x1.5 mm
for cable ø5...13 mm |
| 13d | Anschlussplatine,
siehe Abschnitt 5.12 und 7.2. | 13d | Connecting board,
see section 5.12 and 7.2. |
| 13e | Torx-/Schlitzschraube M3x10 mm | 13e | Torx/slotted screw M3x10 mm |
| 13f | D-SUB Stecker
am Gerätegehäuse | 13f | D-SUB connector (male)
on the device housing |

4.3 Zur Montage erforderlich (nicht im Lieferumfang enthalten)



4.3 Required for mounting (not included in scope of delivery)



15 Drehmomentstütze, als Zubehör erhältlich: Bestellnummer Länge L, Version

11043628	67...70 mm, Standard
11004078	125 (±5) mm 1), Standard
11002915	440 (+20/-15) mm 2), Standard
11054917	67...70 mm, isoliert
11072795	125 (±5) mm 1), isoliert
11082677	440 (+20/-15) mm 2), isoliert
11054918	67...70 mm, rostfrei
11072787	125 (±5) mm 1), rostfrei
11072737	440 (+20/-15) mm 2), rostfrei

16 Sensorkabel HEK 8, als Zubehör erhältlich, siehe Abschnitt 7.5.

17 Montageset als Zubehör erhältlich: Bestellnummer 11077197, bestehend aus:

- 17a Gewindestange M6 (1.4104),
Länge variabel (≤210 mm)
- 17b Scheibe B6,4, ISO 7090
- 17c Selbstsichernde Mutter M6, ISO 10511
- 17d Zylinderschraube M6x8 mm für Erdungsband,
ISO 1207
- 17e Scheibe B6,4 für Erdungsband, ISO 7090

15 Torque arm, available as accessory: Order number Length L, version

11043628	67...70 mm, standard
11004078	125 (±5) mm 1), standard
11002915	440 (+20/-15) mm 2), standard
11054917	67...70 mm, insulated
11072795	125 (±5) mm 1), insulated
11082677	440 (+20/-15) mm 2), insulated
11054918	67...70 mm, stainless
11072787	125 (±5) mm 1), stainless
11072737	440 (+20/-15) mm 2), stainless

16 Sensor cable HEK 8, available as accessory, see section 7.5.

17 Mounting kit available as accessory: Order number 11077197, including:

- 17a Thread rod M6 (1.4104),
length variable (≤210 mm)
- 17b Washer B6.4, ISO 7090
- 17c Self-locking nut M6, ISO 10511
- 17d Cylinder screw M6x8 mm for earthing strap,
ISO 1207
- 17e Washer B6.4 for earthing strap, ISO 7090

¹⁾ Kürzbar auf ≥71 mm

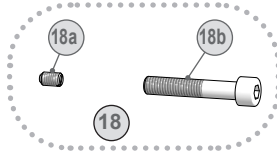
²⁾ Kürzbar auf ≥131 mm

¹⁾ Can be shortened to ≥71 mm

²⁾ Can be shortened to ≥131 mm

4.4 Zur Demontage erforderlich
(nicht im Lieferumfang enthalten)

4.4 Required for dismounting
(not included in scope of delivery)



18 Demontageset als Zubehör erhältlich:
Bestellnummer 11077087:

18 Dismounting kit available as accessory:
Order number 11077087:

18a Gewindestift M6x10 mm, ISO 7436


18a Setscrew M6x10 mm, ISO 7436


18b Abdrückschraube M8x45 mm, ISO 4762


18b Jack screw M8x45 mm, ISO 4762


4.5 Erforderliches Werkzeug
(nicht im Lieferumfang enthalten)

4.5 Required tools
(not included in scope of delivery)


 3, 5 und 6 mm

 3, 5 and 6 mm

 1,6x8,0 mm und 0,8x4 mm

 1.6x8.0 mm and 0.8x4 mm

 10 (2x), 17 und 22 mm

 10 (2x), 17 and 22 mm

 TX 10, TX 20

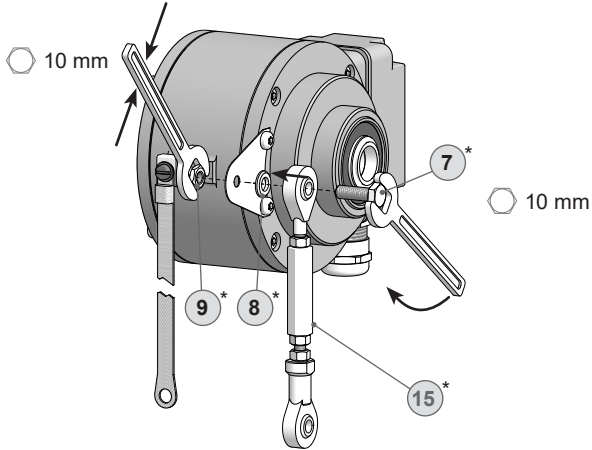
 TX 10, TX 20

19 Werkzeugset als Zubehör erhältlich:
Bestellnummer 11068265

19 Tool kit available as accessory:
Order number 11068265

5 Montage

5.1 Schritt 1

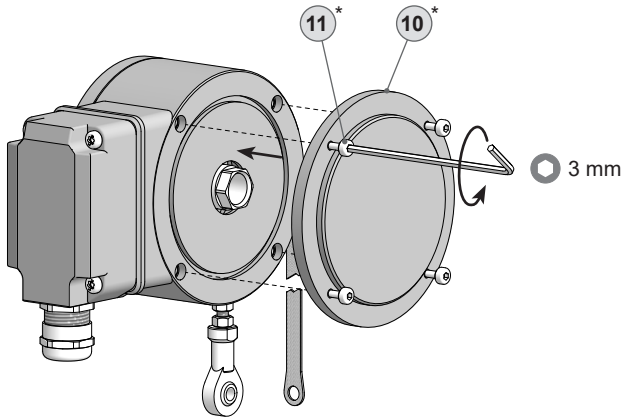


5 Mounting

5.1 Step 1

5.2 Schritt 2

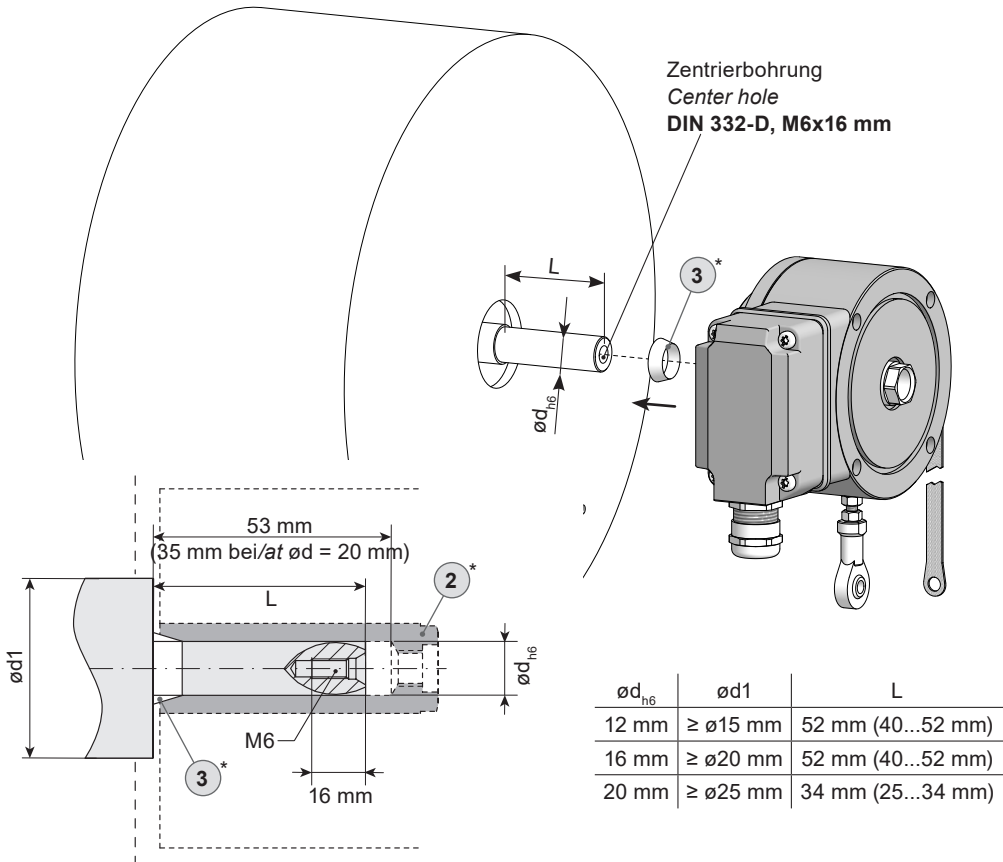
5.2 Step 2



* Siehe Seite 7 oder 9
See page 7 or 9

5.3 Schritt 3 - Einseitig offene Hohlwelle

5.3 Step 3 - Blind hollow shaft



* Siehe Seite 7
See page 7



Antriebswelle einfetten.



Lubricate drive shaft.



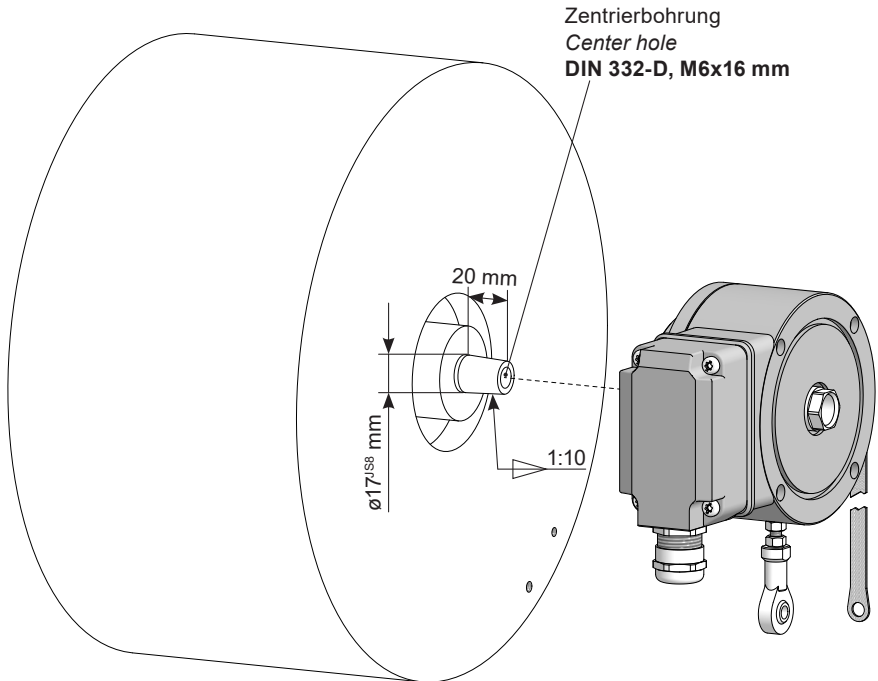
Die Antriebswelle sollte einen möglichst kleinen Rundlauffehler aufweisen, da dieser zu einem Winkelfehler führen kann, siehe Abschnitt 5.7.
Rundlauffehler verursachen Vibrationen, die die Lebensdauer des Gerätes verkürzen können.



The drive shaft should have as less runout as possible because this can otherwise result in an angle error, see section 5.7.
Runouts can cause vibrations, which can shorten the service life of the device.

5.4 Schritt 3 - Konuswelle

5.4 Step 3 - Cone shaft



Antriebswelle einfetten.



Lubricate drive shaft.



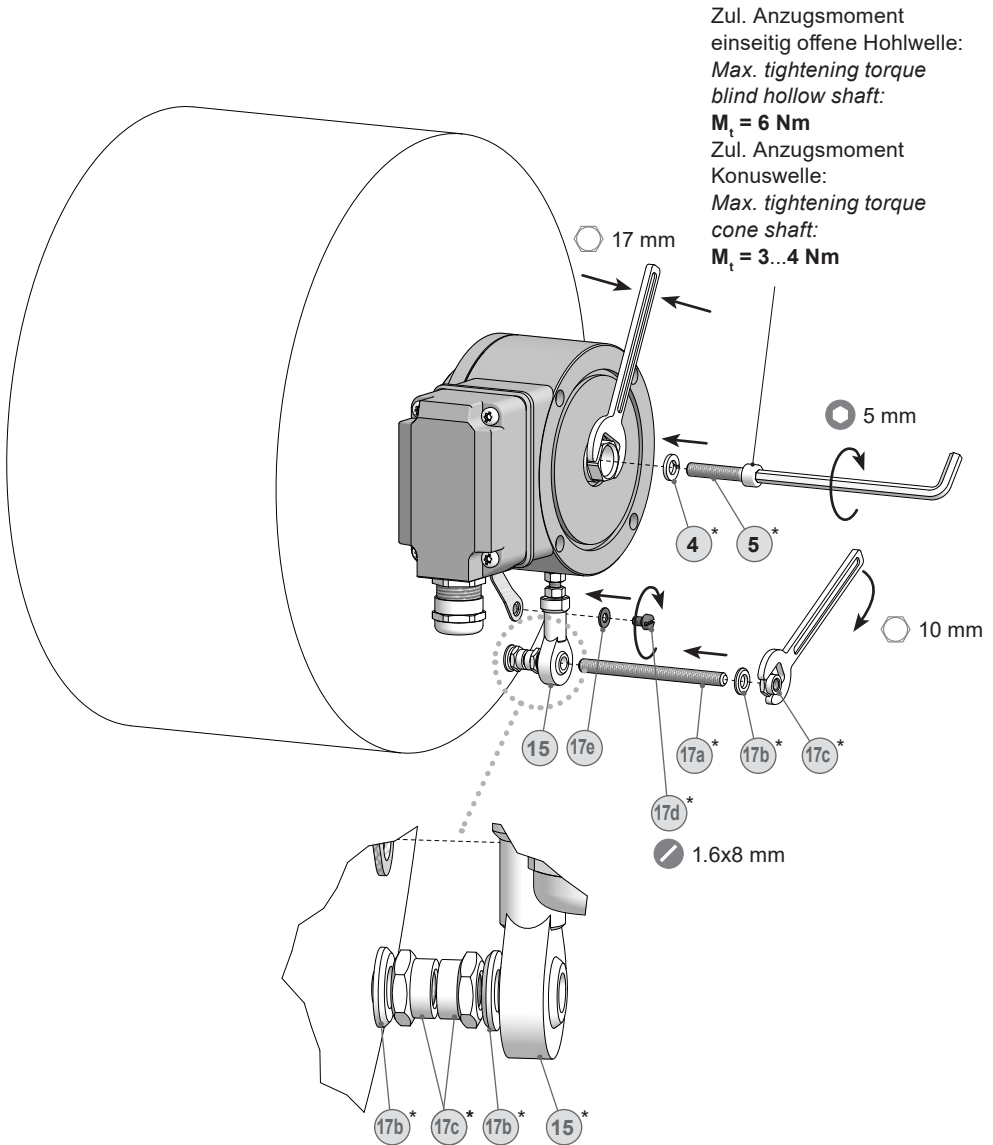
**Die Antriebswelle sollte einen möglichst kleinen Rundlauffehler aufweisen, da dieser zu einem Winkelfehler führen kann, siehe Abschnitt 5.7.
Rundlauffehler verursachen Vibrationen, die die Lebensdauer des Gerätes verkürzen können.**



**The drive shaft should have as less runout as possible because this can otherwise result in an angle error, see section 5.7.
Runouts can cause vibrations, which can shorten the service life of the device.**

5.5 Schritt 4

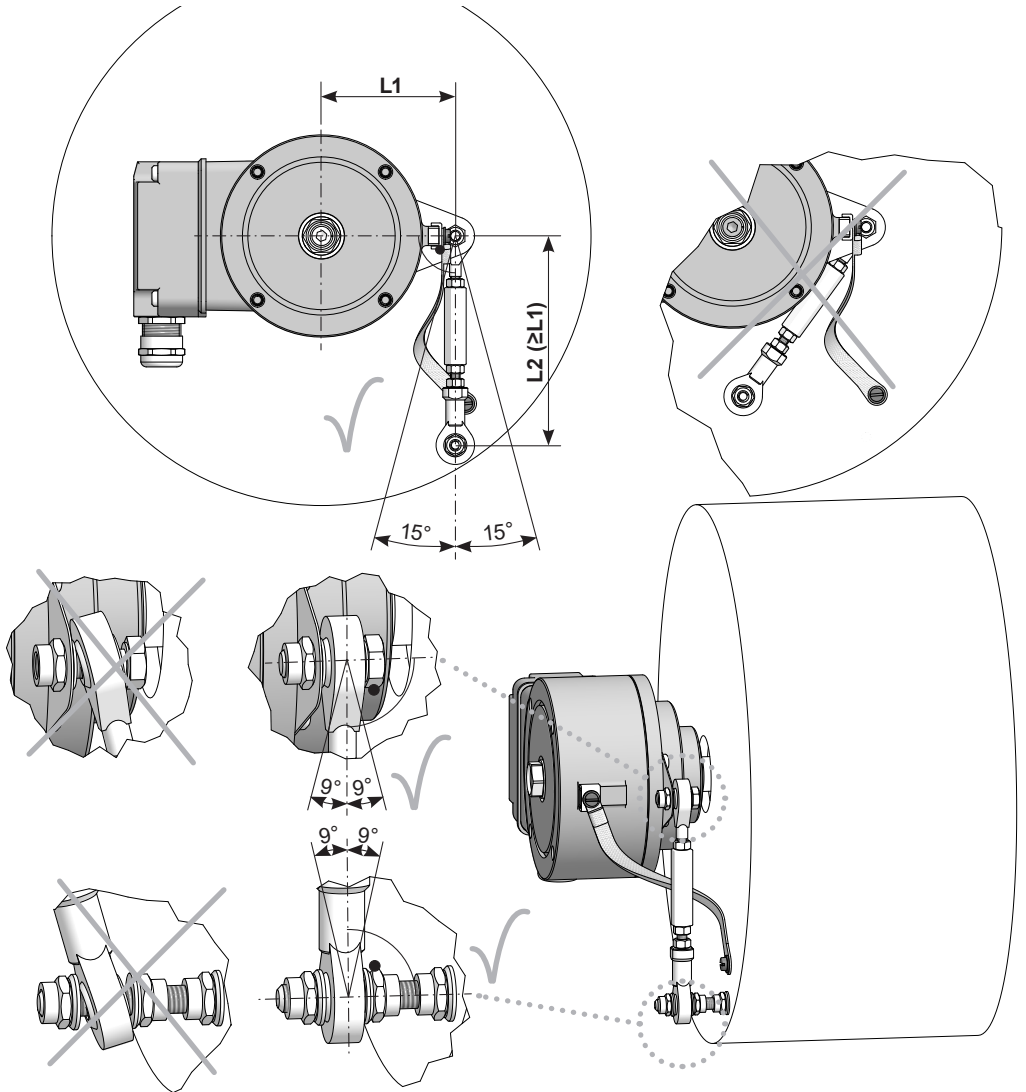
5.5 Step 4



* Siehe Seite 7 oder 9
See page 7 or 9

5.6 Schritt 5 - Drehmomentstütze

5.6 Step 5 - Torque arm



Die Montage der Drehmomentstütze sollte spielfrei erfolgen. Ein Spiel von beispielsweise $\pm 0,03$ mm entspricht einem Rundlauffehler des Gerätes von 0,06 mm, was zu einem großen Winkelfehler führen kann, siehe Abschnitt 5.7.



The torque arm should be mounted free from clearance. A play of just ± 0.03 mm, results in a runout of the device of 0.06 mm. That may lead to a large angle error, see section 5.7.

5.7 Hinweis zur Vermeidung von Messfehlern

Für einen einwandfreien Betrieb des Gerätes ist eine korrekte Montage, insbesondere auch der Drehmomentstütze, notwendig, wie beschrieben in Abschnitt 5.1 bis 5.6.

Der Rundlauffehler der Antriebswelle sollte möglichst nicht mehr als 0,2 mm (0,03 mm empfohlen) betragen, da hierdurch Winkelfehler verursacht werden.

Solche Winkelfehler können durch einen größeren Abstand **L1** reduziert werden³⁾. Dabei ist zu beachten, dass die Länge **L2** der Drehmomentstütze, siehe Abschnitt 5.6, mindestens gleich **L1** sein sollte⁴⁾.

Der Winkelfehler kann wie folgt berechnet werden:

$$\Delta\rho_{\text{mech}} = \pm 90^\circ/\pi \cdot R/L1$$

mit **R**:

Rundlauffehler in mm

L1:

Abstand der Drehmomentstütze zum Gerätemittelpunkt in mm

Berechnungsbeispiel:

Für **R** = 0,06 mm und **L1** = 69,5 mm ergibt sich ein Winkelfehler

$$\Delta\rho_{\text{mech}} \text{ von } \pm 0,025^\circ.$$

5.7 How to prevent measurement errors

To ensure that the device operates correctly, it is necessary to mount it accurately as described in section 5.1 to 5.6, which includes correct mounting of the torque arm.

The radial runout of the drive shaft should not exceed 0.2 mm (0.03 mm recommended), if at all possible, to prevent an angle error.

An angle error may be reduced by increasing the length of **L1**³⁾. Make sure that the length **L2** of the torque arm, see section 5.6, is at least equal to **L1**⁴⁾.

The angle error can be calculated as follows:

$$\Delta\rho_{\text{mech}} = \pm 90^\circ/\pi \cdot R/L1$$

with **R**:

Radial runout in mm

L1:

Distance of the torque arm to the center point of the device in mm

Example of calculation:

For **R** = 0.06 mm and **L1** = 69.5 mm the resulting angle error

$$\Delta\rho_{\text{mech}} \text{ equals } \pm 0.025^\circ.$$

³⁾ Auf Anfrage sind hierzu verschiedene Stützbleche für die Drehmomentstütze erhältlich.

⁴⁾ Wenn $L2 < L1$ muss mit der Länge $L2$ gerechnet werden.

³⁾ For this different support plates for the torque arm are available on request.

⁴⁾ If $L2 < L1$, $L2$ must be used in the calculation formula.

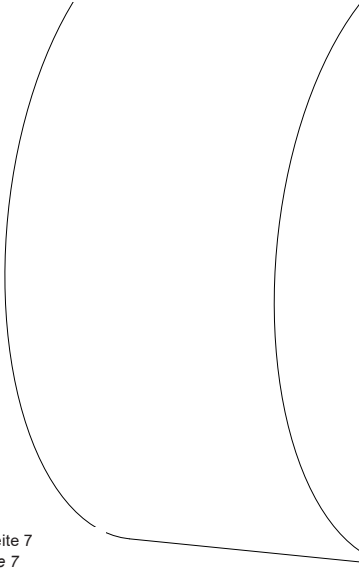


Weitere Informationen erhalten Sie unter der Telefon-Hotline +49 (0)30 69003-111

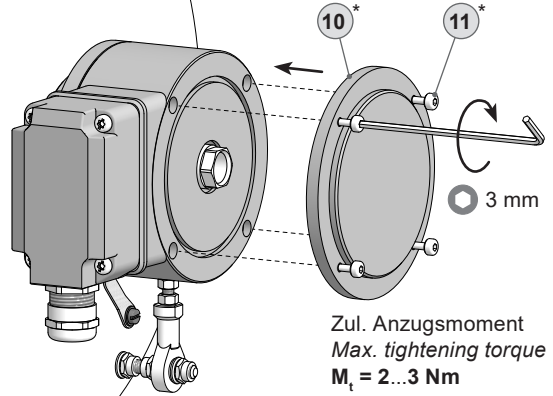


For more information, call the telephone hotline at +49 (0)30 69003-111

5.8 Schritt 6

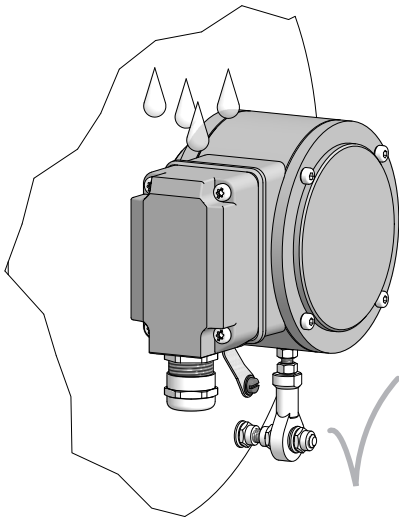


5.8 Step 6

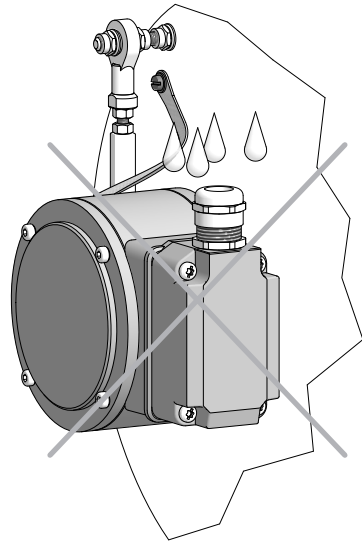


* Siehe Seite 7
See page 7

5.9 Montagehinweis



5.9 Mounting instruction



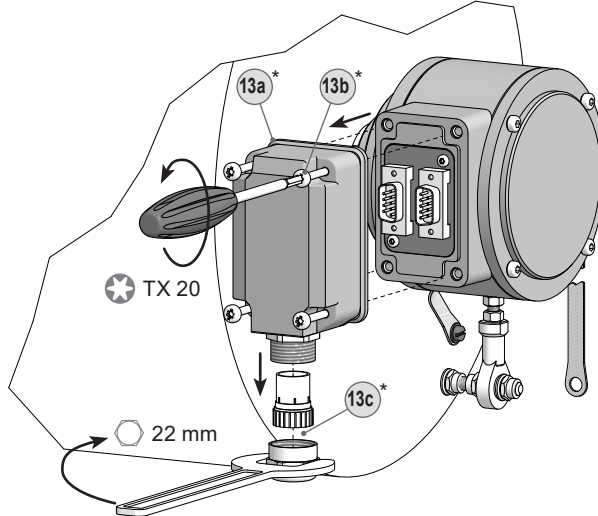
Wir empfehlen, das Gerät so zu montieren, dass der Kabelanschluss keinem direkten Wassereintritt ausgesetzt ist.



It is recommended to mount the device with cable connection facing downward and being not exposed to water.

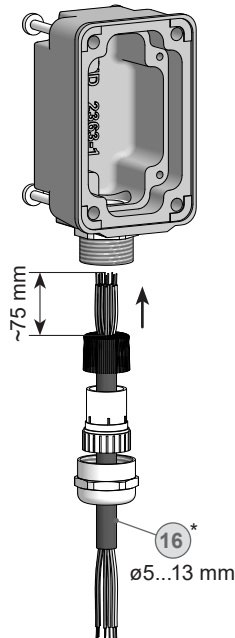
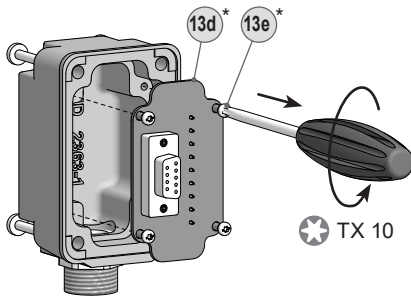
5.10 Schritt 7

5.10 Step 7



5.11 Schritt 8 und 9 - Klemmenkasten

5.11 Step 8 and 9 - Terminal box



* Siehe Seite 8 oder 9
See page 8 or 9



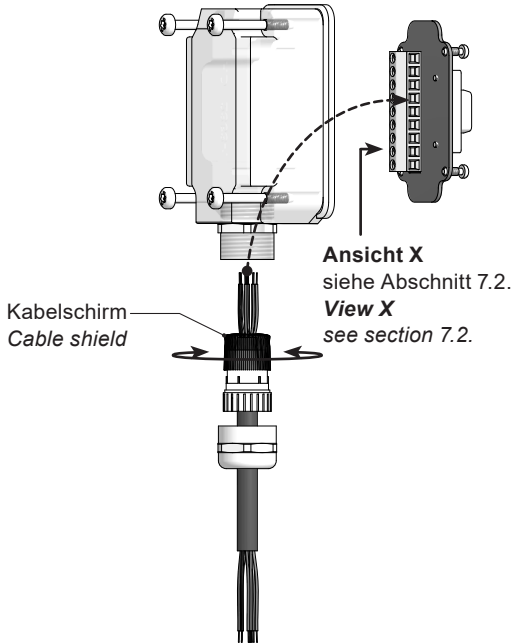
Zur Gewährleistung der angegebenen Schutzart sind nur geeignete Kabel-durchmesser zu verwenden.



To ensure the specified protection of the device the correct cable diameter must be used.

5.12 Schritt 10 - Klemmenkasten

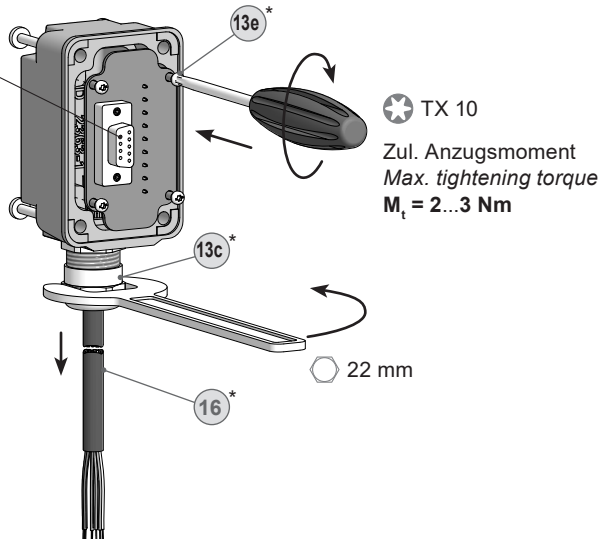
5.12 Step 10 - Terminal box



5.13 Schritt 11 - Klemmenkasten

5.13 Step 11 - Terminal box

D-SUB Buchse zum Anschluss an Gerätegehäuse
siehe Abschnitt 5.14
D-SUB connector (female)
for connecting to
device housing
see section 5.14

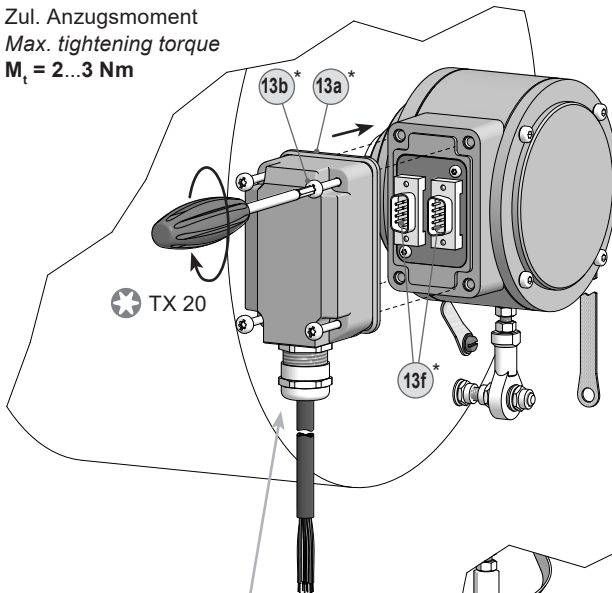


* Siehe Seite 8 oder 9
See page 8 or 9

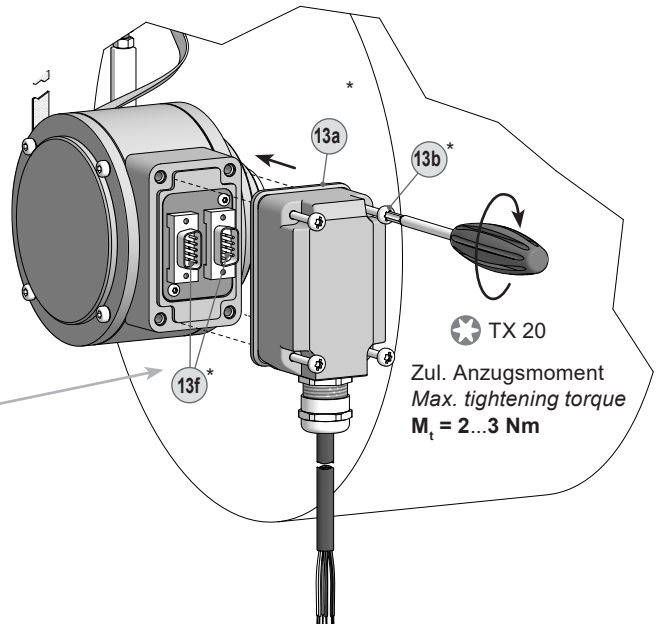
5.14 Schritt 12 - Klemmenkasten

5.14 Step 12 - Terminal box

Zul. Anzugsmoment
 Max. tightening torque
 $M_t = 2 \dots 3 \text{ Nm}$



Großer, um 180°
 wendbarer Klemmenkasten
 Big terminal box,
 turn by 180°



* Siehe Seite 8
 See page 8



**Vor der Montage des Klemmenkasten-
 deckels prüfen, ob die Klemmenkas-
 tendeckeldichtung unbeschädigt ist.**

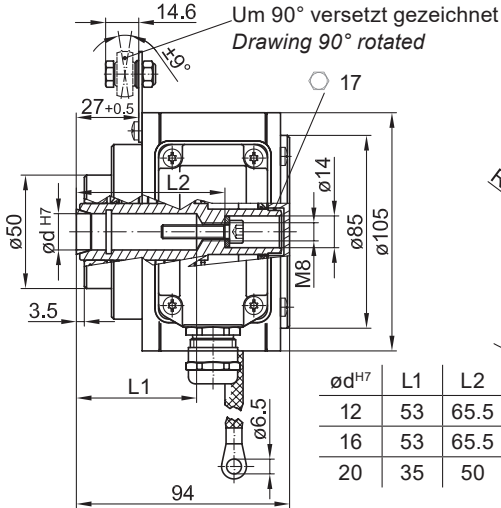


**Check that the seal of the terminal box
 is not damaged before mounting the
 terminal box.**

6 Abmessungen

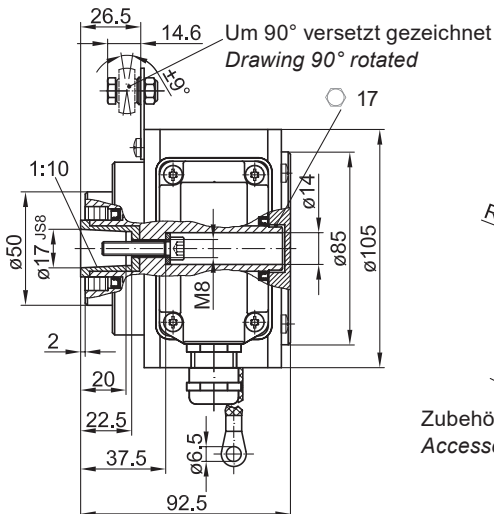
6.1 Einseitig offene Hohlwelle

(74156, 74159)



6.2 Konuswelle

(74247)

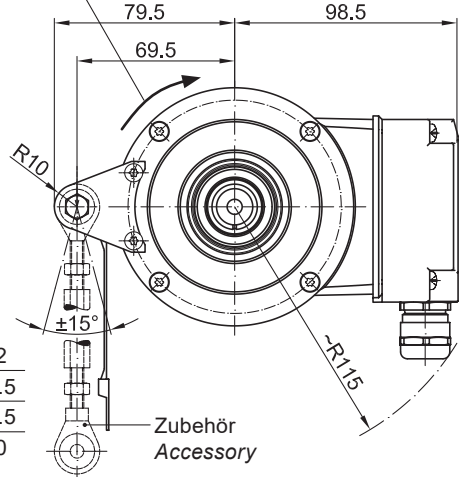


6 Dimensions

6.1 Blind hollow shaft

(74156, 74159)

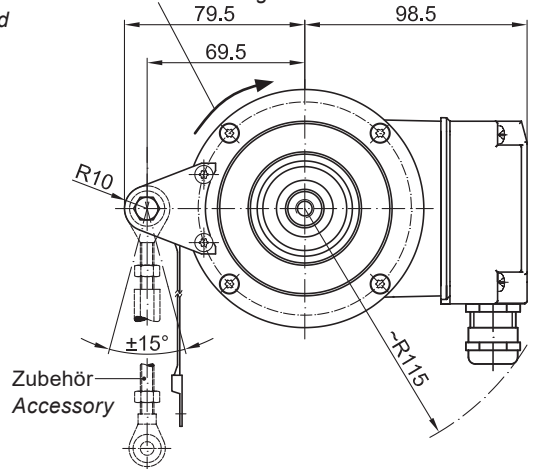
Positive Drehrichtung
Positive rotating direction



6.2 Cone shaft

(74247)

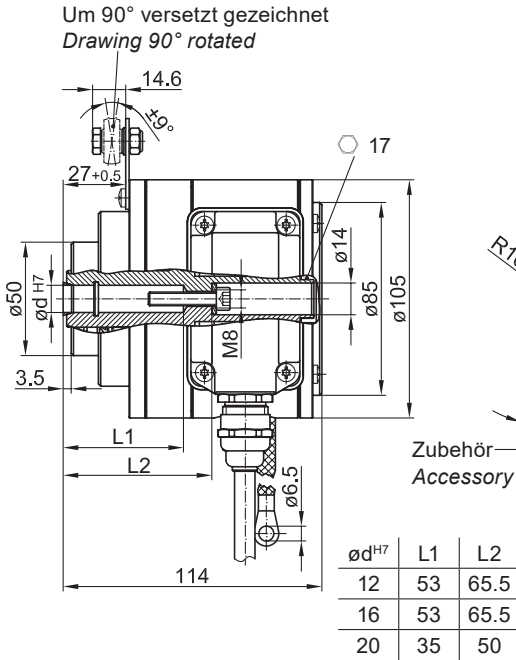
Positive Drehrichtung
Positive rotating direction



Alle Abmessungen in Millimeter (wenn nicht anders angegeben)
All dimensions in millimeters (unless otherwise stated)

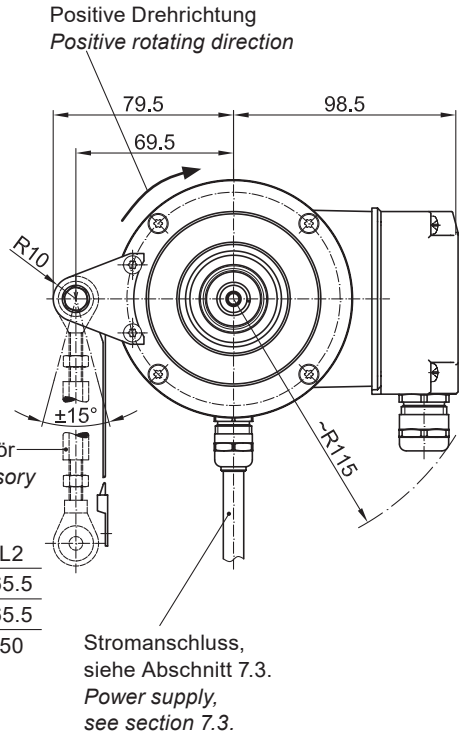
6.3 Einseitig offene Hohlwelle und Option Heizung

(74244)



6.3 Blind hollow shaft and option heating

(74244)



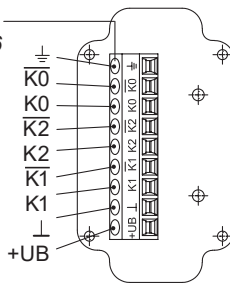
Alle Abmessungen in Millimeter (wenn nicht anders angegeben)
All dimensions in millimeters (unless otherwise stated)

7 Elektrischer Anschluss**7 Electrical connection****7.1 Beschreibung der Anschlüsse****7.1 Terminal significance**

+UB; +	Betriebsspannung <i>Voltage supply</i>
⊥; ↓; GND; 0V	Masseanschluss <i>Ground</i>
⊕; ↘	Erdungsanschluss (Gehäuse) <i>Earth ground (housing)</i>
K1; A; A+	Ausgangssignal Kanal 1 <i>Output signal channel 1</i>
$\overline{K1}$; \overline{A} ; A-	Ausgangssignal Kanal 1 invertiert <i>Output signal channel 1 inverted</i>
K2; B; B+	Ausgangssignal Kanal 2 (90° versetzt zu Kanal 1) <i>Output signal channel 2 (offset by 90° to channel 1)</i>
$\overline{K2}$; \overline{B} ; B-	Ausgangssignal Kanal 2 invertiert <i>Output signal channel 2 inverted</i>
K0; C; R; R+	Nullimpuls (Referenzsignal) <i>Zero pulse (reference signal)</i>
$\overline{K0}$; \overline{C} ; \overline{R} ; R-	Nullimpuls invertiert <i>Zero pulse inverted</i>

7.2 Klemmenbelegung**7.2 Terminal assignment**

Max. 1,5 mm²
Max. AWG 16

**Ansicht X**

Anschlussklemmen,
siehe Abschnitt 5.12.

View X

Connecting terminal,
see section 5.12.

Zwischen ⊥ und ⊕ besteht keine Verbindung.
There is no connection between ⊥ and ⊕.



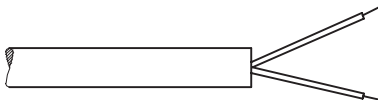
Betriebsspannung nicht auf Ausgänge legen! Zerstörungsgefahr!

Spannungsabfälle in langen Leitungen berücksichtigen (Ein- und Ausgänge).



Do not connect voltage supply to outputs! Danger of damage!

Please, beware of possible voltage drop in long cable leads (inputs and outputs).

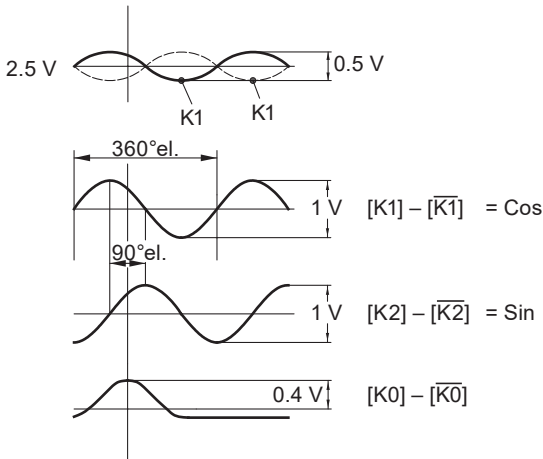
7.3 Option Heizung: Stromanschluss für Heizung**7.3 Option heating: Power supply for heating**

Kabellänge/Cable length ~1 m

24 V = /~
P_{max} = 6 W

7.4 Ausgangssignale

7.4 Output signals



Signalfolge bei positiver Drehrichtung, siehe Abschnitt 6.
Sequence for positive rotating direction, see section 6.

7.5 Sensorkabel HEK 8 (Zubehör)

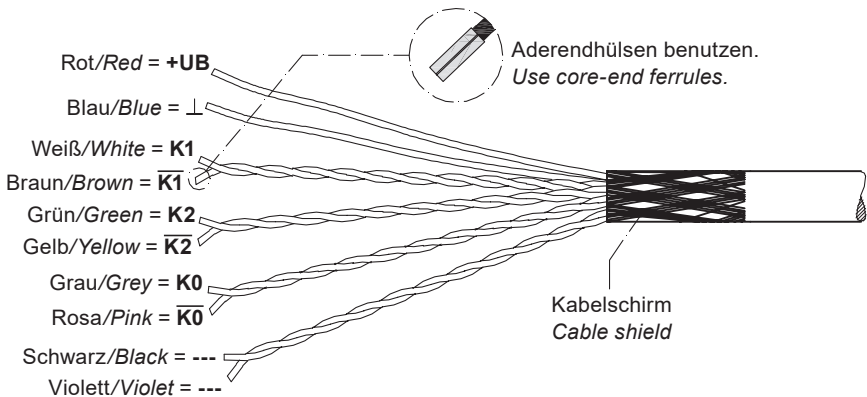
7.5 Sensor cable HEK 8 (accessory)

Es wird empfohlen, das **Baumer Hübner Sensorkabel HEK 8** zu verwenden oder ersatzweise ein geschirmtes, paarig verdrilltes Kabel. Das Kabel sollte in einem Stück und getrennt von Stromkabeln verlegt werden.

Kabelabschluss: 120 Ω

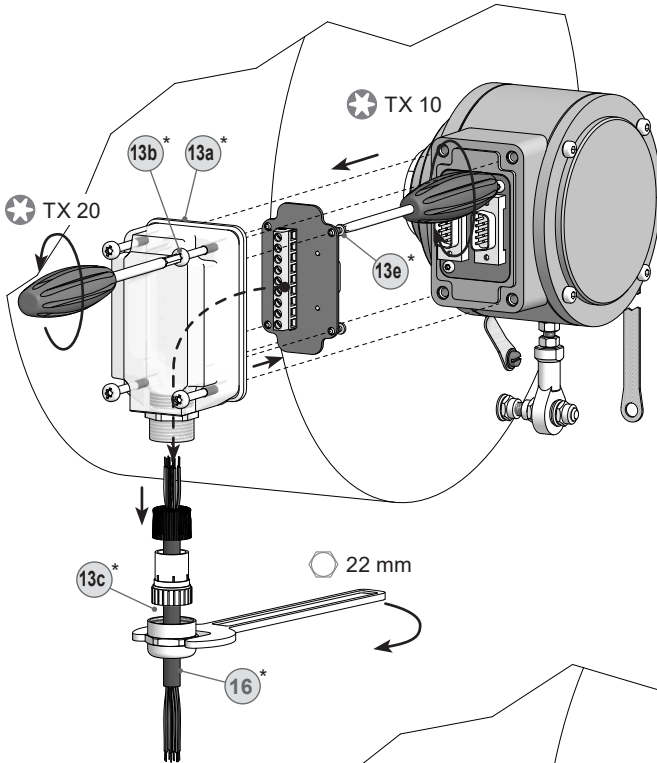
Baumer Hübner sensor cable HEK 8 is recommended. As a substitute a shielded twisted pair cable should be used. Continuous wiring without any splices or couplings should be used. Separate signal cables from power cables.

Cable terminating resistance: 120 Ω



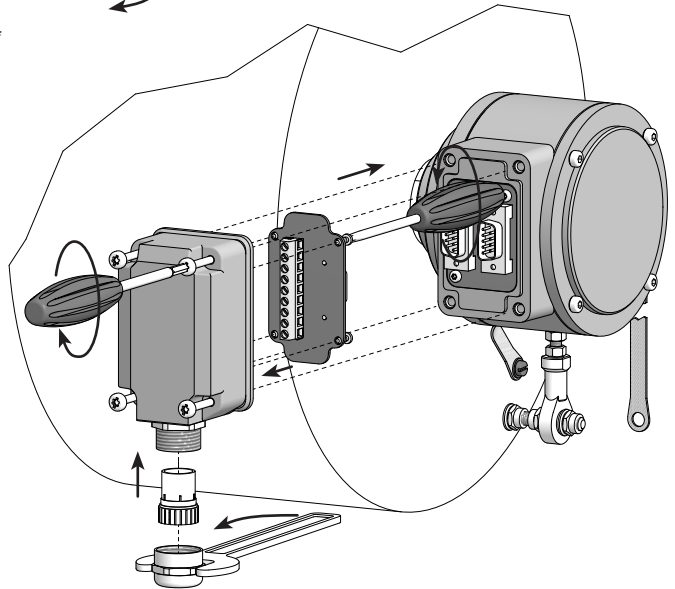
8 Demontage

8.1 Schritt 1 und 2



8 Dismounting

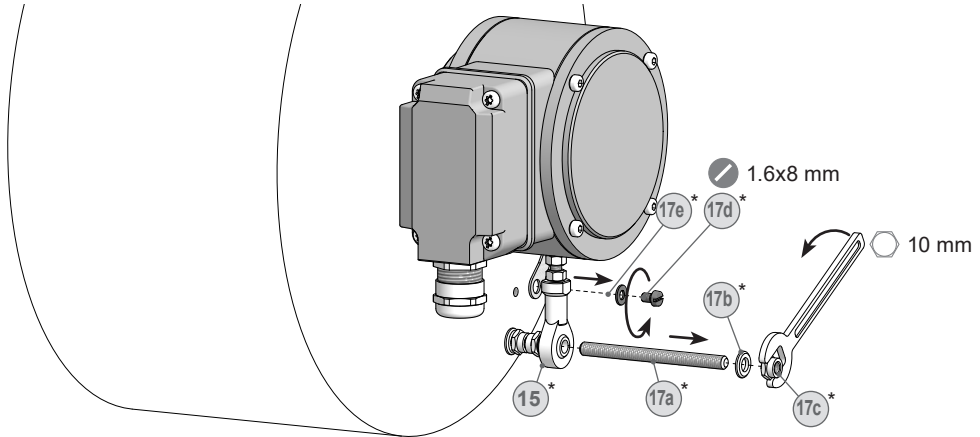
8.1 Step 1 and 2



* Siehe Seite 8 oder 9
See page 8 or 9

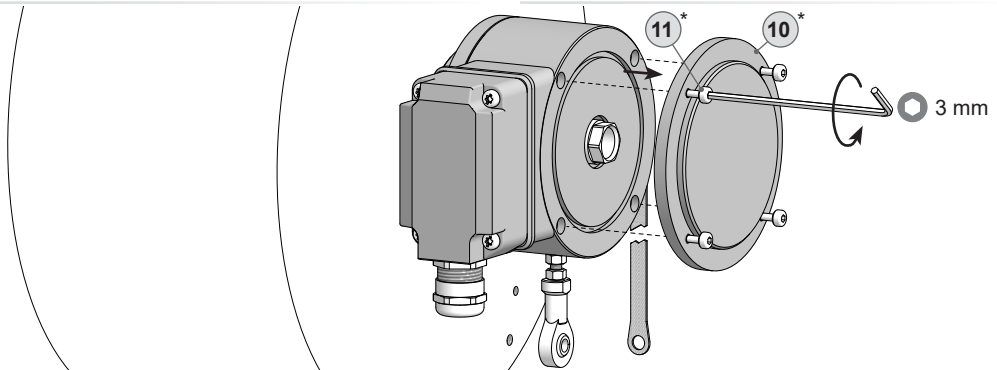
8.2 Schritt 3

8.2 Step 3



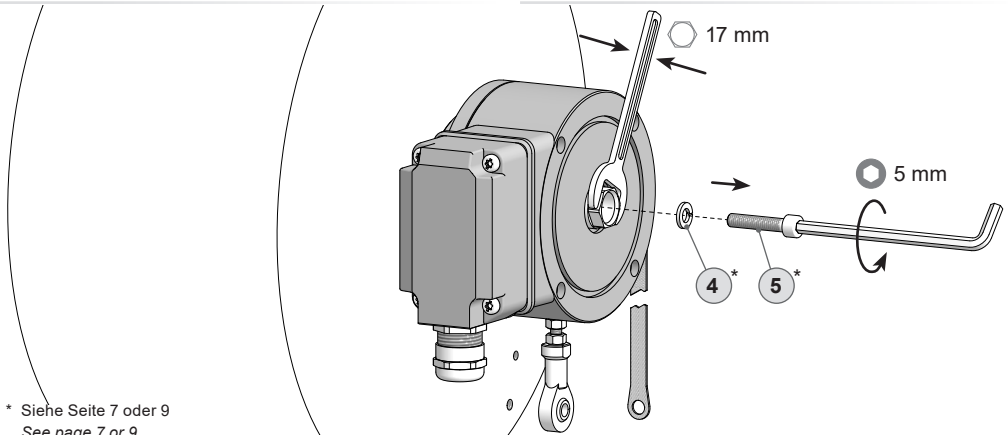
8.3 Schritt 4

8.3 Step 4



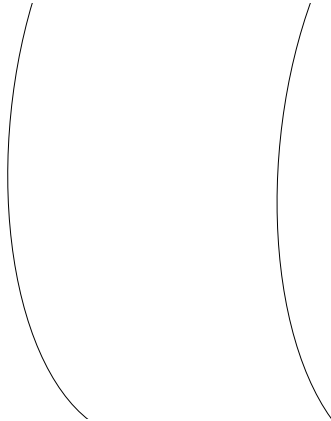
8.4 Schritt 5

8.4 Step 5

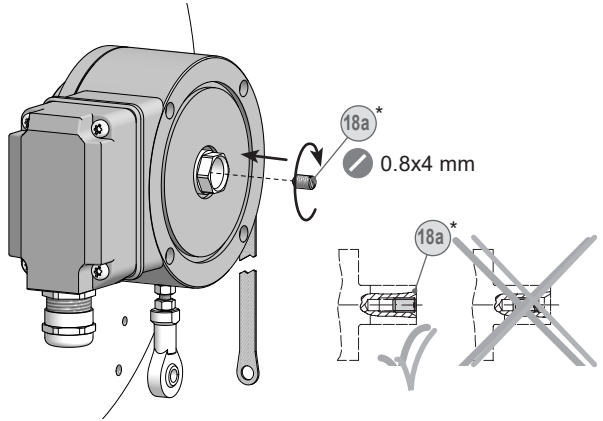


* Siehe Seite 7 oder 9
See page 7 or 9

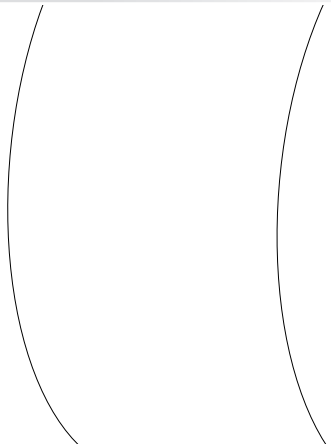
8.5 Schritt 6



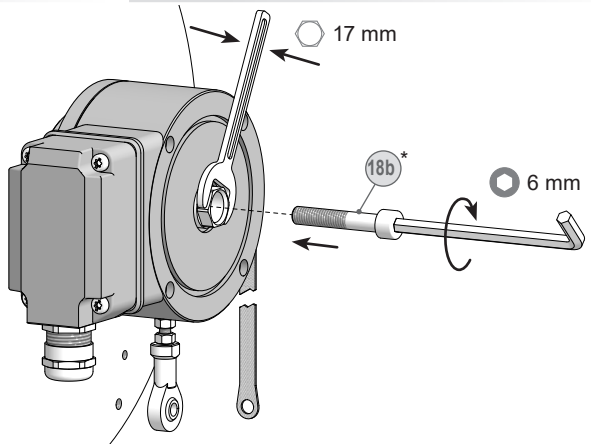
8.5 Step 6



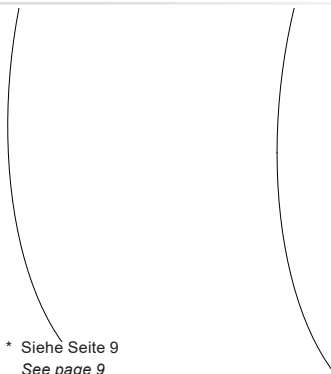
8.6 Schritt 7



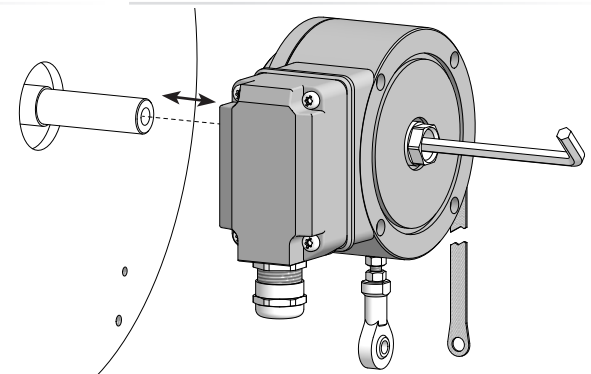
8.6 Step 7



8.7 Schritt 8



8.7 Step 8



* Siehe Seite 9
See page 9

9

Zubehör

- Drehmomentstütze Größe M6:
Bestellnummer siehe
Abschnitt 4.3. 15*

- Sensorkabel für Drehgeber
HEK 8 16*

- Montageset für Drehmoment-
stütze Größe M6 und Erdungsband:
Bestellnummer 11077197 17*

- Demontageset:
Bestellnummer 11077087 18*

- Werkzeugset:
Bestellnummer 11068265 19*

- Prüfgerät für Drehgeber
HENQ 1100

9

Accessories

- *Torque arm size M6:*
Order number see
section 4.3. 15*

- *Sensor cable for encoders*
HEK 8 16*

- *Mounting kit for torque arm*
size M6 and earthing strap:
Order number 11077197 17*

- *Dismounting kit:*
Order number 11077087 18*

- *Tool kit:*
Order number 11068265 19*

- *Analyzer for encoders*
HENQ 1100

* Siehe Abschnitt 4
See section 4

10 Technische Daten

10.1 Technische Daten - elektrisch

• Betriebsspannung:	5 VDC \pm 10 % (Version DN ...) 9...30 VDC (Version DN ... R)
• Betriebsstrom ohne Last:	\leq 90 mA
• Sinusperioden pro Umdrehung:	720...5000 (je nach Bestellung)
• Phasenverschiebung:	90°
• Referenzsignal:	Nullimpuls, Breite 90°
• Abtastprinzip:	Optisch
• Ausgangssignale:	K1, K2, K0 + invertierte
• Ausgangsstufe:	SinCos 1 Vss
• Differenz der SinCos-Amplitude:	\leq 20 mV
• Oberwellen typ.:	-50 dB
• Überlagerter Gleichanteil:	\leq 20 mV
• Bandbreite:	250 kHz (-3 dB)
• Störfestigkeit:	EN 61000-6-2
• Störaussendung:	EN 61000-6-3
• Zulassungen:	CE, UL

10.2 Technische Daten - mechanisch

• Baugröße (Flansch):	\varnothing 105 mm
• Wellenart:	\varnothing 12...20 mm (einseitig offene Hohlwelle) \varnothing 17 mm (Konuswelle 1:10)
• Zulässige Wellenbelastung:	\leq 250 N axial; \leq 400 N radial
• Schutzart EN 60529:	IP66
• Betriebsdrehzahl:	\leq 10000 U/min (mechanisch)
• Betriebsdrehmoment typ.:	6 Ncm
• Trägheitsmoment Rotor:	180 gcm ²
• Werkstoffe:	Gehäuse: Aluminium-Druckguss Welle: Edelstahl
• Betriebstemperatur:	-20...+85 °C Eingeschränkt im Ex-Bereich, siehe Abschnitt 2.
• Widerstandsfähigkeit:	IEC 60068-2-6 Vibration 20 g, 10-2000 Hz IEC 60068-2-27 Schock 300 g, 6 ms
• Korrosionsschutz:	IEC 60068-2-52 Salzsprühnebel entspricht Umgebungsbedingungen C4 nach ISO 12944-2
• Explosionsschutz:	II 3 G Ex ec IIC T4 Gc (Gas) II 3 D Ex tc IIIC T135°C Dc (Staub) (nur bei Option ATEX)
• Anschluss:	Klemmenkasten
• Masse ca.:	1,8 kg

10 Technical data

10.1 Technical data - electrical ratings

• Voltage supply:	5 VDC \pm 10 % (version DN ...) 9...30 VDC (version DN ... R)
• Consumption w/o load:	\leq 90 mA
• Sinewave cycles per turn:	720...5000 (as ordered)
• Phase shift:	90°
• Reference signal:	Zero pulse, width 90°
• Sensing method:	Optical
• Output signals:	K1, K2, K0 + inverted
• Output stage:	SinCos 1 Vpp
• Difference of SinCos amplitude:	\leq 20 mV
• Harmonics typ.:	-50 dB
• DC offset:	\leq 20 mV
• Bandwidth:	250 kHz (-3 dB)
• Interference immunity:	EN 61000-6-2
• Emitted interference:	EN 61000-6-3
• Approvals:	CE, UL

10.2 Technical data - mechanical design

• Size (flange):	\varnothing 105 mm
• Shaft type:	\varnothing 12...20 mm (blind hollow shaft) \varnothing 17 mm (cone shaft 1:10)
• Admitted shaft load:	\leq 250 N axial; \leq 400 N radial
• Protection EN 60529:	IP66
• Operating speed:	\leq 10000 rpm (mechanical)
• Operating torque typ.:	6 Ncm
• Rotor moment of inertia:	180 gcm ²
• Materials:	Housing: aluminium die-cast Shaft: stainless steel
• Operating temperature:	-20...+85 °C Restricted in potentially explosive environments, see section 2.
• Resistance:	IEC 60068-2-6 Vibration 20 g, 10-2000 Hz IEC 60068-2-27 Shock 300 g, 6 ms
• Corrosion protection:	IEC 60068-2-52 Salt mist complies to ambient conditions C4 according to ISO 12944-2
• Explosion protection:	II 3 G Ex ec IIC T4 Gc (gas) II 3 D Ex tc IIIC T135°C Dc (dust) (only with option ATEX)
• Connection:	Terminal box
• Weight approx.:	1.8 kg



Baumer

Baumer Germany GmbH & Co, KG

Bodenseeallee 7

De-78333 Stockach

www.baumer.com

Version:

74156, 74159, 74244

Originalsprache der Anleitung ist Deutsch. Technische Änderungen vorbehalten.
Original language of this instruction is German. Technical modifications reserved.