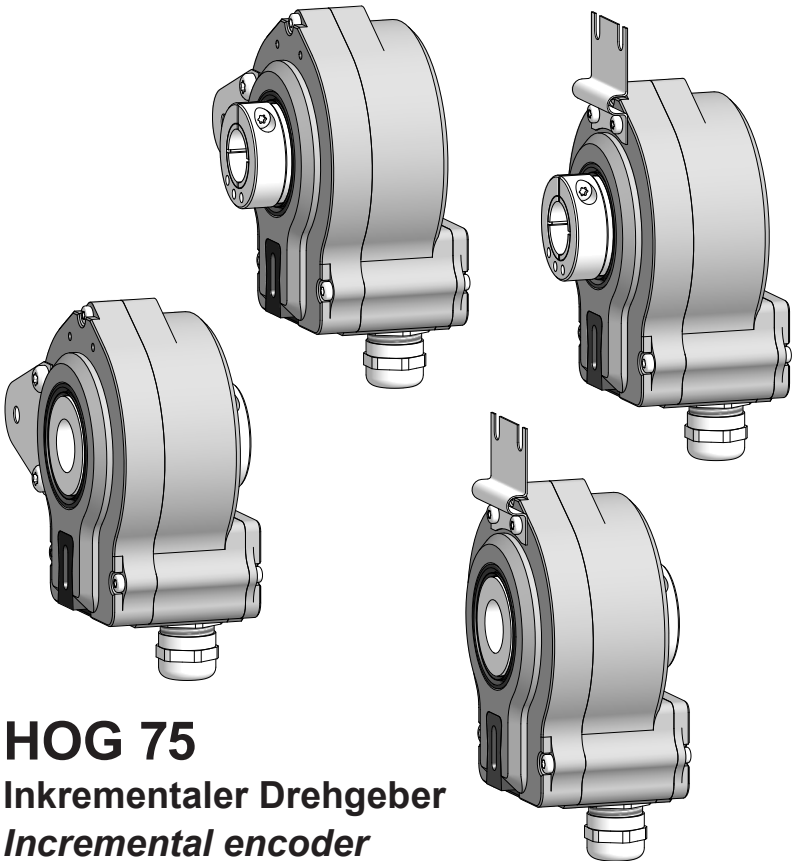




Montage- und Betriebsanleitung
Mounting and operating instructions



HOG 75
Inkrementaler Drehgeber
Incremental encoder

IMB010T1-11173563 Baumer_HOG75ZYLT1_DE_EN_202209_MI_11173563 (22A3)

Inhaltsverzeichnis

1	Allgemeine Hinweise	1
2	Betrieb in explosionsgefährdeten Bereichen	3
3	Sicherheitshinweise	5
4	Vorbereitung	7
	4.1 Lieferumfang	7
	4.2 Zur Montage erforderlich (nicht im Lieferumfang enthalten)	8
	4.3 Erforderliches Werkzeug (nicht im Lieferumfang enthalten)	9
5	Montage	10
	5.1 Schritt 1	10
	5.2 Schritt 2	10
	5.2.1 Montage mit Drehmoment-Stützblech	10
	5.2.2 Montage mit Aufnahmeschlitz für Drehmomentstift	11
	5.2.3 Montage mit Stützblech und Drehmomentstütze	11
	5.2.3.1 Schritt 2a	11
	5.2.3.2 Schritt 2b	12
	5.2.3.3 Schritt 2c	13
	5.2.3.4 Hinweis zur Vermeidung von Messfehlern	14
	5.3 Schritt 3	15
	5.4 Schritt 4	15
	5.5 Schritt 5	16
	5.6 Montagehinweis	17
6	Abmessungen	18
	6.1 Ohne Hybridlager	18
	6.1.1 Durchgehende Hohlwelle mit Drehmomentblech und Aufnahmeschlitz für Drehmomentstift	18
	6.1.2 Mit Stützblech für eine Drehmomentstütze und Aufnahmeschlitz für Drehmomentstift	19
	6.1.3 Mit langem Stützblech für eine Drehmomentstütze und Aufnahmeschlitz für Drehmomentstift	20
	6.2 Mit Hybridlager	21
	6.2.1 Mit langem Stützblech für eine Drehmomentstütze	21
7	Elektrischer Anschluss	22
	7.1 Beschreibung der Anschlüsse	22
	7.2 Ausgangssignale	22
	7.3 Klemmenbelegung	22
	7.4 Option Anschlusskabel: Kabelbelegung	23
	7.5 Sensorkabel HEK 8 (Zubehör)	23
8	Demontage	24
	8.1 Schritt 1	24
	8.2 Schritt 2	24
	8.3 Schritt 3	25
	8.4 Schritt 4	26
9	Zubehör	28
10	Technische Daten	29
	10.1 Technische Daten - elektrisch	29
	10.2 Technische Daten - mechanisch	29

1	General notes	2
2	Operation in potentially explosive environments	4
3	Security indications	6
4	Preparation	7
	4.1 Scope of delivery	7
	4.2 Required for mounting (not included in scope of delivery)	8
	4.3 Required tools (not included in scope of delivery)	9
5	Mounting	10
	5.1 Step 1	10
	5.2 Step 2	10
	5.2.1 Mounting with torque support plate	10
	5.2.2 Mounting with slot for torque pin	11
	5.2.3 Mounting with support plate and torque arm	11
	5.2.3.1 Step 2a	11
	5.2.3.2 Step 2b	12
	5.2.3.3 Step 2c	13
	5.2.3.4 How to prevent measurement errors	14
	5.3 Step 3	15
	5.4 Step 4	15
	5.5 Step 5	16
	5.6 Mounting instruction	17
6	Dimensions	18
	6.1 Without hybrid bearings	18
	6.1.1 Through hollow shaft with torque sheet and slot for torque pin	18
	6.1.2 With support plate for torque arm and slot for torque pin	19
	6.1.3 With long support plate for torque arm and slot for torque pin	20
	6.2 With hybrid bearings	21
	6.2.1 With long support plate for torque arm	21
7	Electrical connection	22
	7.1 Terminal significance	22
	7.2 Output signals	22
	7.3 Terminal assignment	22
	7.4 Option connecting cable: Cable assignment	23
	7.5 Sensor cable HEK 8 (accessory)	23
8	Dismounting	24
	8.1 Step 1	24
	8.2 Step 2	24
	8.3 Step 3	25
	8.4 Step 4	26
9	Accessories	28
10	Technical data	30
	10.1 Technical data - electrical ratings	30
	10.2 Technical data - mechanical design	30

1 Allgemeine Hinweise

1.1 Zeichenerklärung:



Gefahr

Warnung bei möglichen Gefahren



Hinweis zur Beachtung

Hinweis zur Gewährleistung eines einwandfreien Betriebes des Gerätes



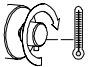
Information

Empfehlung für die Gerätehandhabung

1.2 Der **inkrementale Drehgeber HOG 75** ist ein **opto-elektronisches Präzisionsmessgerät**, das mit Sorgfalt nur von technisch qualifiziertem Personal gehandhabt werden darf.

1.3 Die zu erwartende **Lebensdauer** des Gerätes hängt von den **Kugellagern** ab, die mit einer Dauerschmierung ausgestattet sind.

1.4  Der **Lagertemperaturbereich** des Gerätes liegt zwischen -15 °C bis $+70\text{ °C}$.

1.5  Der **Betriebstemperaturbereich** des Gerätes liegt zwischen -30 °C bis $+85\text{ °C}$, eingeschränkt im Ex-Bereich, siehe Abschnitt 2, am Gehäuse gemessen.

1.6 **CE** **EU-Konformitätserklärung** gemäß den europäischen Richtlinien.

1.7 Das Gerät ist **zugelassen nach UL** (gilt nicht für Einsatz in explosionsgefährdeten Bereichen).

1.8 Wir gewähren **2 Jahre Gewährleistung** im Rahmen der Bedingungen des Zentralverbandes der Elektroindustrie (ZVEI).

1.9 **Wartungsarbeiten** sind nicht erforderlich. Das Gerät darf nur wie in dieser Anleitung beschrieben geöffnet werden. **Reparaturen**, die ein vollständiges Öffnen des Gerätes erfordern, sind vom **Hersteller** durchzuführen. Am Gerät dürfen keine Veränderungen vorgenommen werden.

1.10 Bei **Rückfragen** bzw. **Nachlieferungen** sind die auf dem Typenschild des Gerätes angegebenen Daten, insbesondere Typ und Seriennummer, unbedingt anzugeben.

1.11 **Entsorgung (Umweltschutz):**



Gebrauchte Elektro- und Elektronikgeräte dürfen nicht im Hausmüll entsorgt werden.

Das Produkt enthält wertvolle Rohstoffe, die recycelt werden können. Wenn immer möglich sollen Altgeräte lokal am entsprechenden Sammeldepot entsorgt werden. Im Bedarfsfall gibt Baumer den Kunden die Möglichkeit, Baumer-Produkte fachgerecht zu entsorgen. Weitere Informationen siehe www.baumer.com.



Achtung!

Beschädigung des auf dem Gerät befindlichen Siegels



führt zu Gewährleistungsverlust.

1 General notes

1.1 Symbol guide:



Danger

Warnings of possible danger



General information for attention

Informations to ensure correct device operation





Information

Recommendation for device handling

1.2 The **incremental encoder HOG 75** is an **opto electronic precision measurement device** which must be handled with care by skilled personnel only.

1.3 The expected **service life** of the device depends on the **ball bearings**, which are equipped with a permanent lubrication.

1.4  The **storage temperature range** of the device is between -15 °C and $+70\text{ °C}$.

1.5  The **operating temperature range** of the device is between -30 °C and $+85\text{ °C}$, restricted in potentially explosive environments, see section 2, measured at the housing.

1.6 **CE** **EU Declaration of Conformity** meeting to the European Directives.

1.7 The device is **UL approved** (not applicable for operation in potentially explosive atmospheres).

1.8 We grant a **2-year warranty** in accordance with the regulations of the ZVEI (Central Association of the German Electrical Industry).

1.9 **Maintenance work** is not necessary. The device may be only opened as described in this instruction. **Repair work** that requires opening the device completely must be carried out by the **manufacturer**. Alterations of the device are not permitted.

1.10 In the event of **queries** or **subsequent deliveries**, the data on the device type label must be quoted, especially the type designation and the serial number.

1.11  **Disposal (environmental protection):**

Do not dispose of electrical and electronic equipment in household waste. The product contains valuable raw materials for recycling. Whenever possible, waste electrical and electronic equipment should be disposed locally at the authorized collection point. If necessary, Baumer gives customers the opportunity to dispose of Baumer products professionally. For further information see www.baumer.com.



Warning!

Damaging the seal  on the device invalidates warranty.

Betrieb in explosionsgefährdeten Bereichen (nur bei Option ATEX)

Das Gerät entspricht der **Richtlinie 2014/34/EU** für explosionsgefährdete Bereiche. Der Einsatz ist gemäß den **Geräte kategorien 3 G** (Ex-Atmosphäre Gas) und **3 D** (Ex-Atmosphäre Staub) zulässig.

Geräte kategorie 3 G:	- Ex-Kennzeichnung:	II 3 G Ex ec IIC T4 Gc
	- Normenkonformität:	EN IEC 60079-0:2018 EN IEC 60079-7:2015 +A1:2018
	- Zündschutzart:	ec
	- Temperaturklasse:	T4
Geräte kategorie 3 D:	- Gerätegruppe:	II
	- Ex-Kennzeichnung:	II 3 D Ex tc IIIC T135°C Dc
	- Normenkonformität:	EN 60079-31:2014
	- Schutzprinzip:	Schutz durch Gehäuse
	- Max. Oberflächentemperatur:	+135 °C
	- Gerätegruppe:	III

Der Einsatz in anderen explosionsgefährdeten Bereichen ist nicht zulässig.

- 2.1 Der maximale **Umgebungstemperaturbereich** für den Einsatz des Gerätes im Ex-Bereich beträgt -20 °C bis +40 °C.
- 2.2 Der Anlagenbetreiber hat zu gewährleisten, dass eine mögliche **Staubablagerung** eine maximale Schichtdicke von **5 mm** nicht überschreitet (gemäß EN 60079-14).
- 2.3 Eine gegebenenfalls an anderen Stellen aufgeführte **UL-Listung gilt nicht für den Einsatz im Ex-Bereich**.
- 2.4 Das Gerät darf nur in Betrieb genommen werden, wenn ...
- die Angaben auf dem Typenschild des Gerätes mit dem zulässigen Ex-Einsatzbereich vor Ort übereinstimmen (Gerätegruppe, Kategorie, Zone, Temperaturklasse bzw. maximale Oberflächentemperatur),
 - die Angaben auf dem Typenschild des Gerätes mit dem Spannungsnetz übereinstimmen,
 - das Gerät unbeschädigt ist (keine Schäden durch Transport und Lagerung) und
 - sichergestellt ist, dass keine explosionsfähige Atmosphäre, Öle, Säure, Gase, Dämpfe, Strahlungen etc. bei der Montage vorhanden sind.
- 2.5 An Betriebsmitteln, die in explosionsgefährdeten Bereichen eingesetzt werden, darf keine Veränderung vorgenommen werden. Reparaturen dürfen nur durch vom Hersteller autorisierte Stellen ausgeführt werden. **Bei Zuwiderhandlung erlischt die Ex-Zulassung.**
- 2.6 Bei der Montage und Inbetriebnahme ist die Norm EN 60079-14 zu beachten.



Das Gerät ist entsprechend den Angaben in der Montage- und Betriebsanleitung zu betreiben. Die für die Verwendung bzw. den geplanten Einsatzzweck zutreffenden Gesetze, Richtlinien und Normen sind zu beachten.

2 Operation in potentially explosive environments (only with option ATEX)

The device complies with the **directive 2014/34/EU** for potentially explosive atmospheres. It can be used in accordance with **equipment categories 3 G** (explosive gas atmosphere) and **3 D** (explosive dust atmosphere).

Equipment category 3 G:	- Ex labeling:	II 3 G Ex ec IIC T4 Gc
	- Conforms to standard:	EN IEC 60079-0:2018 EN IEC 60079-7-2015 + A1:2018
	- Type of protection:	ec
	- Temperature class:	T4
Equipment category 3 D:	- Group of equipment:	II
	- Ex labeling:	II 3 D Ex tc IIIC T135°C Dc
	- Conforms to standard:	EN 60079-31:2014
	- Protective principle:	Protection by enclosure
	- Max. surface temperature:	+135 °C
	- Group of equipment:	III

The operation in other explosive atmospheres is not permissible.

- 2.1 In Ex areas the device must only be used within the **ambient temperature range** from -20 °C to +40 °C.
- 2.2 The plant operator must ensure that any possible **dust deposit** does not exceed a thickness of **5 mm** (in accordance with EN 60079-14).
- 2.3 An **UL listing** that may be stated elsewhere is **not valid for use in explosive environments**.
- 2.4 Operation of the device is only permissible when ...
- the details on the type label of the device match the on-site conditions for the permissible Ex area in use (group of equipment, equipment category, zone, temperature class or maximum surface temperature),
 - the details on the type label of the device match the electrical supply network,
 - the device is undamaged (no damage resulting from transport or storage), and
 - it has been checked that there is no explosive atmosphere, oils, acids, gases, vapors, radiation etc. present when mounting.
- 2.5 It is not permissible to make any alteration to equipment that is used in potentially explosive environments. Repairs may only be carried out by authorized authorities provided by the manufacturer. **Contravention invalidates the EX approval.**
- 2.6 Attend the norm EN 60079-14 during mount and operation.



The device must be operated in accordance with the stipulations of the mounting and operating instructions. The relevant laws, regulations and standards for the planned application must be observed.



3 Sicherheitshinweise

3.1 Verletzungsgefahr durch rotierende Wellen

Haare und Kleidungsstücke können von rotierenden Wellen erfasst werden.

- Vor allen Arbeiten alle Betriebsspannungen ausschalten und Maschinen stillsetzen.

3.2 Zerstörungsgefahr durch elektrostatische Aufladung

Die elektronischen Bauteile im Gerät sind empfindlich gegen hohe Spannungen.

- Steckkontakte und elektronische Komponenten nicht berühren.
- Ausgangsklemmen vor Fremdspannungen schützen.
- Maximale Betriebsspannung nicht überschreiten.

3.3 Zerstörungsgefahr durch mechanische Überlastung

Eine starre Befestigung kann zu Überlastung durch Zwangskräfte führen.

- Die Beweglichkeit des Gerätes niemals einschränken.
Unbedingt die Montagehinweise beachten.
- Die vorgegebenen Abstände und/oder Winkel unbedingt einhalten.

3.4 Zerstörungsgefahr durch mechanischen Schock

Starke Erschütterungen, z. B. Hammerschläge, können zur Zerstörung der Abtastung führen.

- Niemals Gewalt anwenden.
Bei sachgemäßer Montage lässt sich alles leichtgängig zusammenfügen.
- Für die Demontage geeignetes Abziehwerkzeug benutzen.

3.5 Zerstörungsgefahr durch Verschmutzung

Schmutz kann im Gerät zu Kurzschlüssen und zur Beschädigung der Abtastung führen.

- Während aller Arbeiten am Gerät auf absolute Sauberkeit achten.
- Niemals Öl oder Fett in das Innere des Gerätes gelangen lassen.

3.6 Zerstörungsgefahr durch klebende Flüssigkeiten

Klebende Flüssigkeiten können die Abtastung und die Kugellager beschädigen. Die Demontage eines mit der Achse verklebten Gerätes kann zu dessen Zerstörung führen.

3.7 Explosionsgefahr (nur bei Option ATEX)

Das Gerät darf in explosionsgefährdeten Bereichen der Kategorien 3 D und 3 G eingesetzt werden. Der Betrieb in anderen explosionsgefährdeten Bereichen ist nicht zulässig.



3 Security indications



3.1 Risk of injury due to rotating shafts

Hair and clothes may become tangled in rotating shafts.

- *Before all work switch off all voltage supplies and ensure machinery is stationary.*

3.2 Risk of destruction due to electrostatic charge

Electronic parts contained in the device are sensitive to high voltages.

- *Do not touch plug contacts or electronic components.*
- *Protect output terminals against external voltages.*
- *Do not exceed maximum voltage supply.*

3.3 Risk of destruction due to mechanical overload

Rigid mounting may give rise to constraining forces.

- *Never restrict the freedom of movement of the device.
The mounting instructions must be followed.*
- *It is essential that the specified clearances and/or angles are observed.*

3.4 Risk of destruction due to mechanical shock

Violent shocks, e. g. due to hammer impacts, can lead to the destruction of the sensing system.

- *Never use force.
Mounting is simple when correct procedure is followed.*
- *Use suitable puller for dismounting.*

3.5 Risk of destruction due to contamination

Dirt penetrating inside the device can cause short circuits and damage the sensing system.

- *Absolute cleanliness must be maintained when carrying out any work on the device.*
- *Never allow lubricants to penetrate the device.*

3.6 Risk of destruction due to adhesive fluids

Adhesive fluids can damage the sensing system and the ball bearings. Dismounting a device, secured to a shaft by adhesive may lead to the destruction of the device.

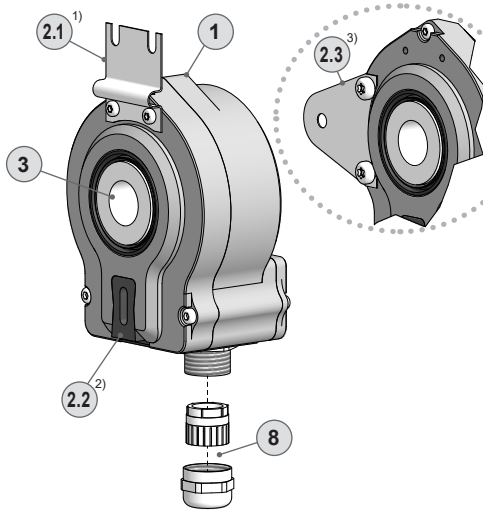
3.7 Explosion risk (only with option ATEX)

You can use the device in areas with explosive atmospheres of category 3 D and 3 G. The operation in other explosive atmospheres is not permissible.



4 Vorbereitung

4.1 Lieferumfang



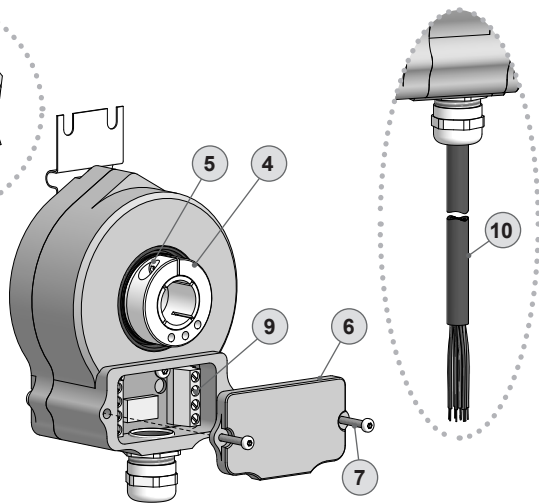
- 1 Gehäuse
- 2.1¹⁾ Drehmomentblech
- 2.2²⁾ Aufnahmeschlitz für Drehmomentstift
- 2.3³⁾ Stützblech für Drehmomentstütze
- 3 Durchgehende Hohlwelle
- 4 Klemmring
- 5 Torxschraube M3x12 mm
- 6 Klemmendeckel mit Dichtung
- 7 Torxschraube M3x12 mm
- 8 Kabelverschraubung M16x1,5 mm für Kabel $\varnothing 5 \dots 9$ mm
- 9 Anschlussklemmen, siehe Abschnitt 7.3.
- 10 Option Anschlusskabel, siehe Abschnitt 7.4. (je nach Version)

Je nach Version:

- ¹⁾ Montage mit Drehmomentblech
- ²⁾ Montage mit einem Drehmomentstift
- ³⁾ Montage mit einer Drehmomentstütze

4 Preparation

4.1 Scope of delivery



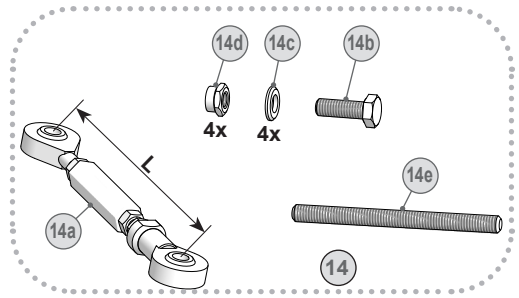
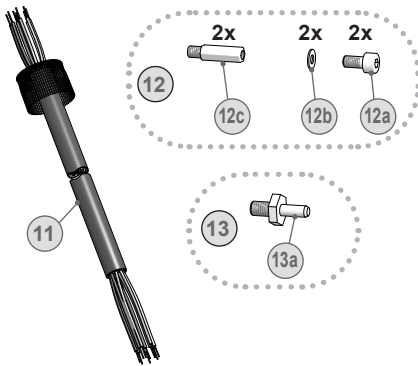
- 1 Housing
- 2.1¹⁾ Torque sheet
- 2.2²⁾ Slot for torque pin
- 2.3³⁾ Support plate for torque arm
- 3 Through hollow shaft
- 4 Clamping ring
- 5 Torx screw M3x12 mm
- 6 Terminal cover with seal
- 7 Torx screw M3x12 mm
- 8 Cable gland M16x1.5 mm for cable $\varnothing 5 \dots 9$ mm
- 9 Connecting terminal, see section 7.3.
- 10 Option connecting cable, see section 7.4. (depending on version)

Depending on version:

- ¹⁾ Mounting with torque sheet
- ²⁾ Mounting with a torque pin
- ³⁾ Mounting with a torque arm

4.2 Zur Montage erforderlich
(nicht im Lieferumfang enthalten)

4.2 Required for mounting
(not included in scope of delivery)



11 Sensorkabel HEK 8, als Zubehör erhältlich, siehe Abschnitt 7.5.

11 Sensor cable HEK 8, available as accessory, see section 7.5.

12 Befestigungen zur Montage des Gerätes mit Drehmomentblech, siehe auch **(2.1)***:

12 Attachments for mounting the device with torque sheet, see also **(2.1)***:

12a Befestigungsschraube M3, ISO 4762

12a Fixing screw M3, ISO 4762

12b Scheibe A3, ISO 7089

12b Washer A3, ISO 7089

12c Abstandsbolzen mit M3-Gewinde

12c Distance bolt for thread M3

13 Befestigungen zur Montage des Gerätes mit Aufnahmeschlitz und einem Drehmomentstift, siehe auch **(2.2)***:

13 Attachments for mounting the device with a slot and a torque pin, see also **(2.2)***:

13a Drehmomentstift

13a Torque pin

14 Befestigungen zur Montage des Gerätes mit einer Drehmomentstütze, siehe auch **(2.3)***:

14 Attachments for mounting the device with a torque arm, see also **(2.3)***:

14a Drehmomentstütze, als Zubehör erhältlich, Länge L und Bestellnummer s. Abschnitt 9.

14a Torque arm, available as accessory, length L and order number see section 9.

14b Sechskantschraube M6x18 mm, ISO 4017

14b Hexagon screw M6x18 mm, ISO 4017

14c Scheibe B6,4, ISO 7090

14c Washer B6.4, ISO 7090

14d Selbstsichernde Mutter M6, ISO 10511

14d Self-locking nut M6, ISO 10511

14e Gewindestange M6, Länge variabel

14e Thread rod M6, length variable


* Siehe Seite 7

* See page 7

4.3 Erforderliches Werkzeug (nicht im Lieferumfang enthalten)


Montage mit Drehmomentblech (2.1)*

 3 mm

 5, 10 (2x) und 17 mm


 TX 10

Montage mit Drehmomentstift (2.2)*

 10 (2x) und 17 mm

 TX 10

Montage mit Drehmomentstütze (2.3)*


 10 (2x) und 17 mm

 TX 10

4.3 Required tools (not included in scope of delivery)


Mounting with torque support plate (2.1)*

 3 mm

 5, 10 (2x) and 17 mm


 TX 10

Mounting with torque pin (2.2)*

 10 (2x) and 17 mm

 TX 10

Mounting with torque arm (2.3)*

 10 (2x) and 17 mm

 TX 10

15

Werkzeugset als Zubehör erhältlich:
Bestellnummer 11068265

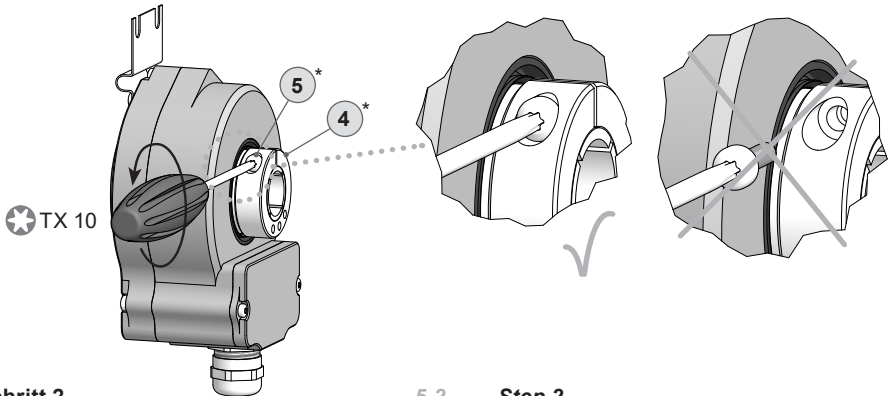
15

Tool kit available as accessory:
Order number 11068265

* Siehe Seite 7
See page 7

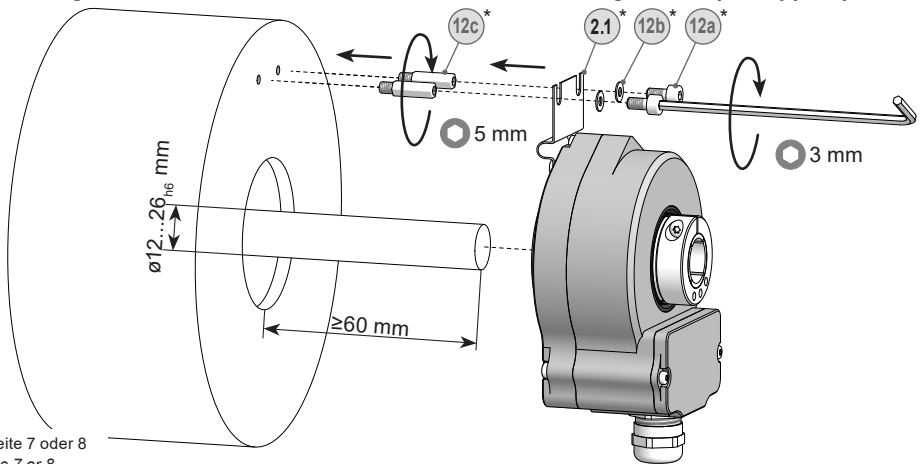
5 Montage

5.1 Schritt 1



5.2 Schritt 2

5.2.1 Montage mit Drehmoment-Stützblech



* Siehe Seite 7 oder 8
See page 7 or 8

5 Mounting

5.1 Step 1

5.2 Step 2

5.2.1 Mounting with torque support plate



Antriebswelle einfetten.



Die Antriebswelle sollte einen möglichst kleinen Rundlauffehler aufweisen, da dieser zu einem Winkelfehler führen kann, siehe Abschnitt 5.2.3.4. Rundlauffehler verursachen Vibrationen, die die Lebensdauer des Gerätes verkürzen können.



Lubricate drive shaft.



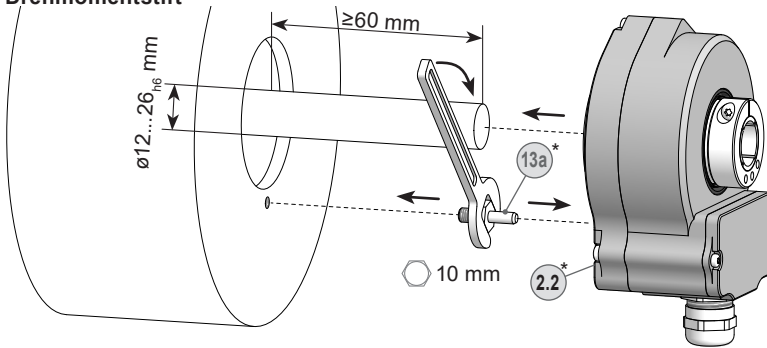
The drive shaft should have as less runout as possible because this can otherwise result in an angle error, see section 5.2.3.4. Runouts can cause vibrations, which can shorten the service life of the device.

5.2 Schritt 2

5.2 Step 2

5.2.2 Montage mit Aufnahmeschlitz für Drehmomentstift

5.2.2 Mounting with slot for torque pin



Antriebswelle einfetten.



Lubricate drive shaft.



Die Antriebswelle sollte einen möglichst kleinen Rundlauffehler aufweisen, da dieser zu einem Winkelfehler führen kann, siehe Abschnitt 5.2.3.4. Rundlauffehler verursachen Vibrationen, die die Lebensdauer des Gerätes verkürzen können.



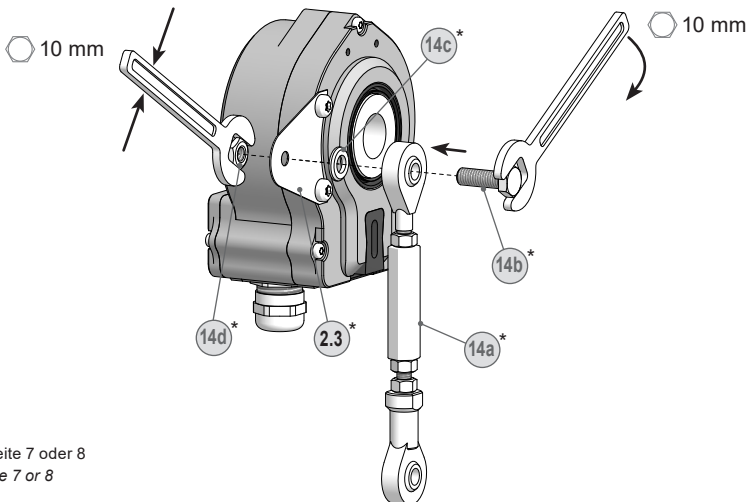
The drive shaft should have as less runout as possible because this can otherwise result in an angle error, see section 5.2.3.4. Runouts can cause vibrations, which can shorten the service life of the device.

5.2.3 Montage mit Stützblech und Drehmomentstütze

5.2.3 Mounting with support plate and torque arm

5.2.3.1 Schritt 2a

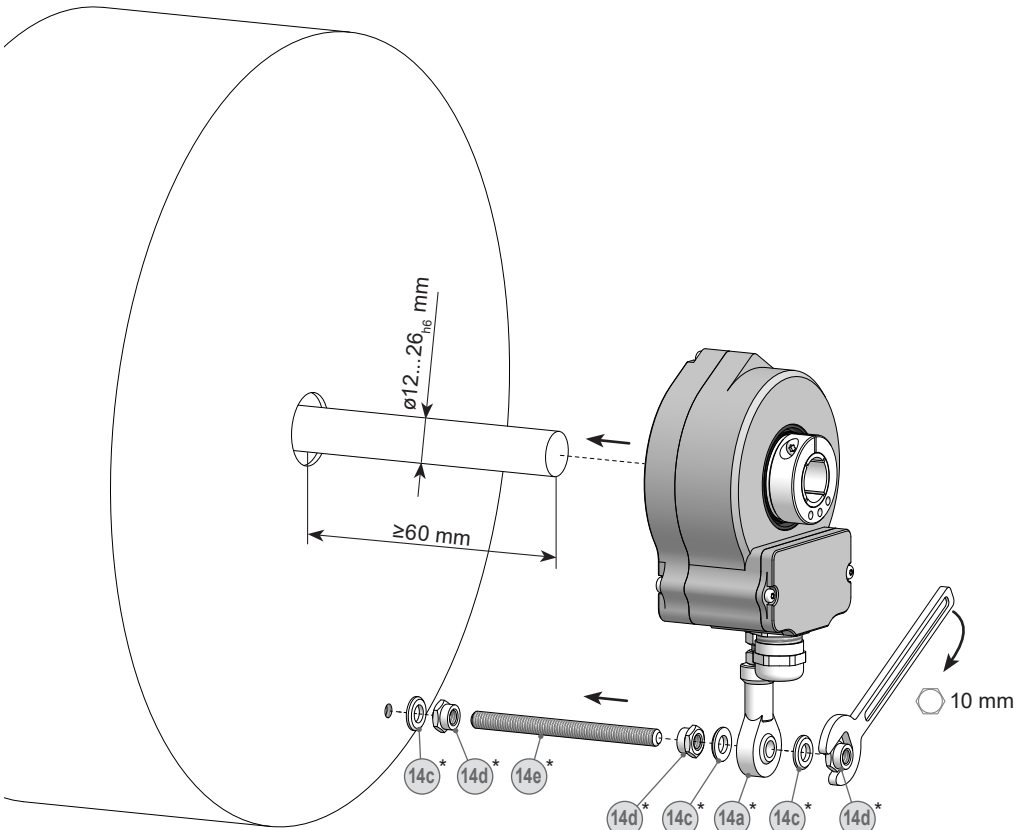
5.2.3.1 Step 2a



* Siehe Seite 7 oder 8
See page 7 or 8

5.2.3.2 Schritt 2b

5.2.3.2 Step 2b



* Siehe Seite 8
See page 8



Antriebswelle einfetten.



Lubricate drive shaft.



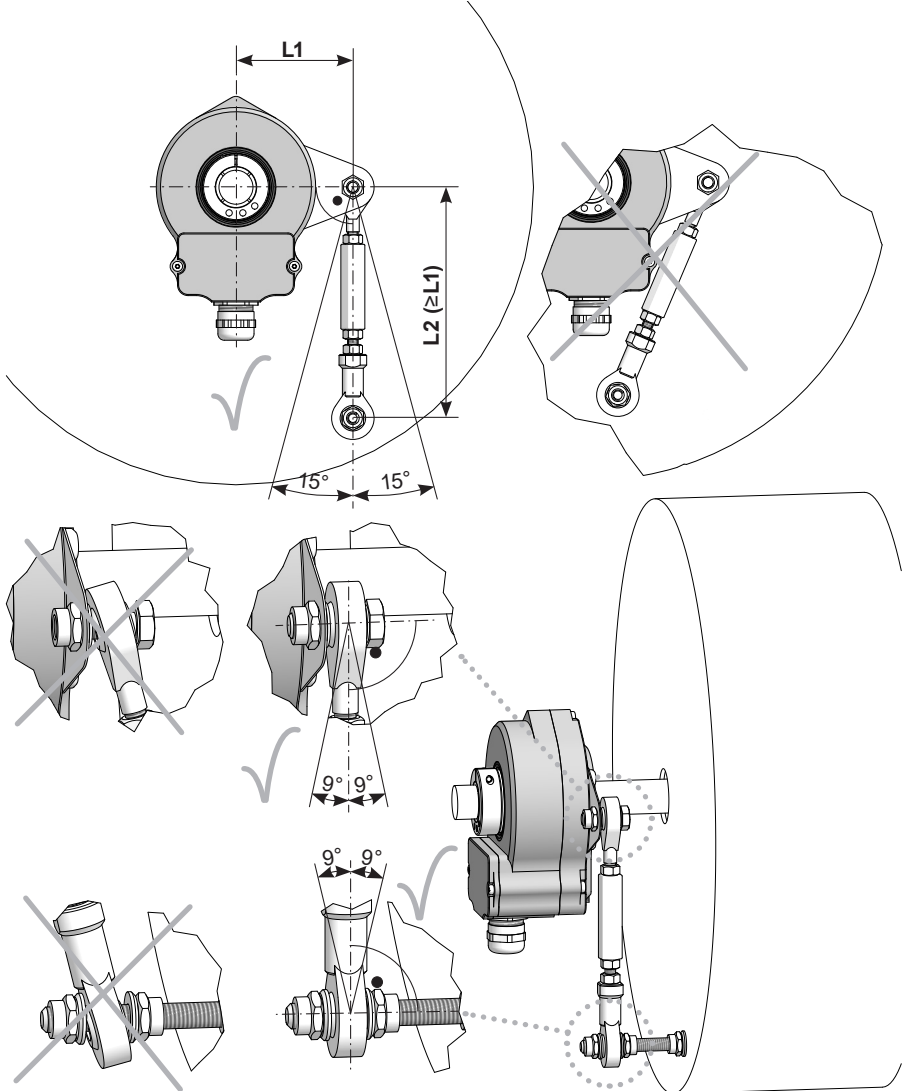
Die Antriebswelle sollte einen möglichst kleinen Rundlauffehler aufweisen, da dieser zu einem Winkelfehler führen kann, siehe Abschnitt 5.2.3.4. Rundlauffehler verursachen Vibrationen, die die Lebensdauer des Gerätes verkürzen können.



The drive shaft should have as less runout as possible because this can otherwise result in an angle error, see section 5.2.3.4. Runouts can cause vibrations, which can shorten the service life of the device.

5.2.3.3 Schritt 2c

5.2.3.3 Step 2c



Die Montage der Drehmomentstütze sollte spielfrei erfolgen. Ein Spiel von beispielsweise $\pm 0,03$ mm entspricht einem Rundlauffehler des Gerätes von 0,06 mm, was zu einem großen Winkelfehler führen kann, siehe Abschnitt 5.2.3.4.



The torque arm should be mounted free from clearance. A play of just ± 0.03 mm, results in a runout of the device of 0.06 mm. That may lead to a large angle error, see section 5.2.3.4.

5.2.3.4 Hinweis zur Vermeidung von Messfehlern

Für einen einwandfreien Betrieb des Gerätes ist eine korrekte Montage, insbesondere auch der Drehmomentstütze, notwendig, wie beschrieben in Abschnitt 5.1 und 5.2.3.1 bis 5.2.3.3.

Der Rundlauffehler der Antriebswelle sollte möglichst nicht mehr als 0,2 mm (0,03 mm empfohlen) betragen, da hierdurch Winkelfehler verursacht werden.

Solche Winkelfehler können durch einen größeren Abstand **L1** reduziert werden⁴⁾. Dabei ist zu beachten, dass die Länge **L2** der Drehmomentstütze, siehe Abschnitt 5.2.3.3, mindestens gleich **L1** sein sollte⁵⁾.

Der Winkelfehler kann wie folgt berechnet werden:

$$\Delta\rho_{\text{mech}} = \pm 90^\circ/\pi \cdot R/L1$$

mit **R**:

Rundlauffehler in mm

L1:

Abstand der Drehmomentstütze zum Gerätemittelpunkt in mm

Berechnungsbeispiel:

Für **R** = 0,06 mm und **L1** = 55 mm ergibt sich ein Winkelfehler $\Delta\rho_{\text{mech}}$ von $\pm 0,031^\circ$.

5.2.3.4 How to prevent measurement errors

To ensure that the device operates correctly, it is necessary to mount it accurately as described in section 5.1 and 5.2.3.1 to 5.2.3.3, which includes correct mounting of the torque arm.

The radial runout of the drive shaft should not exceed 0.2 mm (0.03 mm recommended), if at all possible, to prevent an angle error.

An angle error may be reduced by increasing the length of **L1**⁴⁾. Make sure that the length **L2** of the torque arm, see section 5.2.3.3, is at least equal to **L1**⁵⁾.

The angle error can be calculated as follows:

$$\Delta\rho_{\text{mech}} = \pm 90^\circ/\pi \cdot R/L1$$

with **R**:

Radial runout in mm

L1:

Distance of the torque arm to the center point of the device in mm

Example of calculation:

For **R** = 0.06 mm and **L1** = 55 mm the resulting angle error $\Delta\rho_{\text{mech}}$ equals $\pm 0.031^\circ$.

⁴⁾ Auf Anfrage sind hierzu verschiedene Stützbleche für die Drehmomentstütze erhältlich.

⁵⁾ Wenn $L2 < L1$ muss mit der Länge $L2$ gerechnet werden.

⁴⁾ For this different support plates for the torque arm are available on request.

⁵⁾ If $L2 < L1$, $L2$ must be used in the calculation formula.



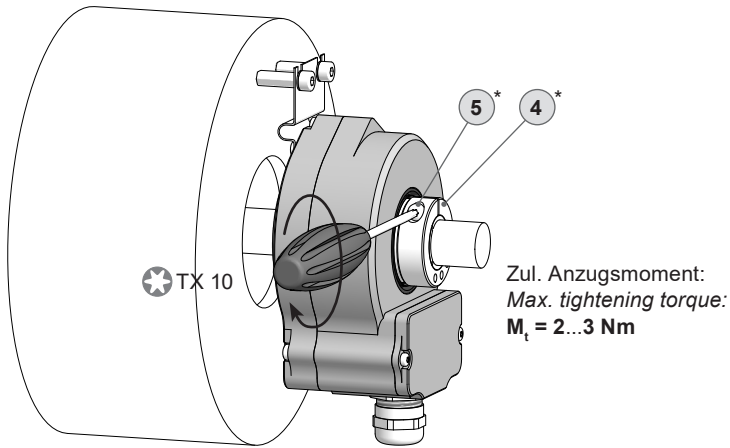
Weitere Informationen erhalten Sie unter der Telefon-Hotline +49 (0)30 69003-111



For more information, call the telephone hotline at +49 (0)30 69003-111

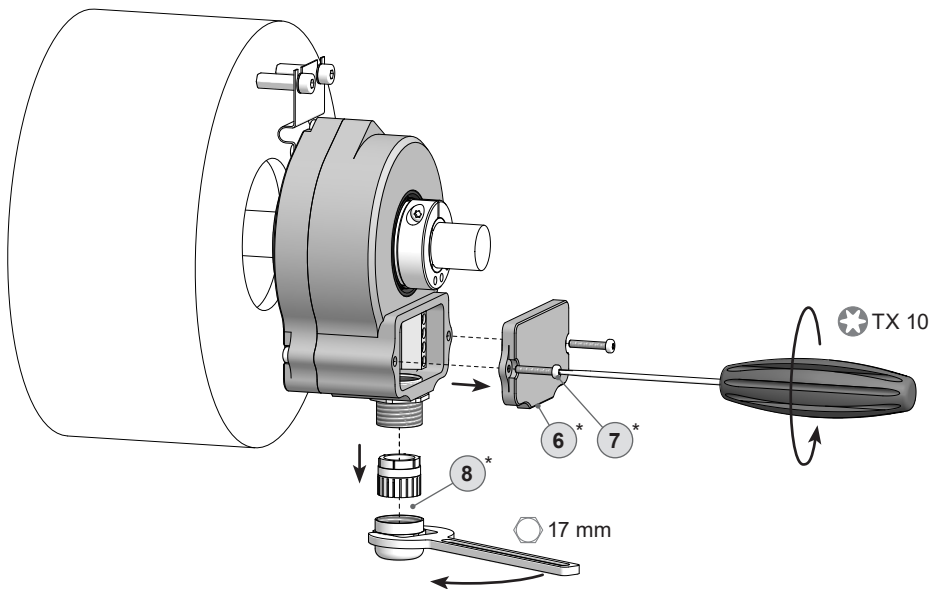
5.3 Schritt 3

5.3 Step 3



5.4 Schritt 4

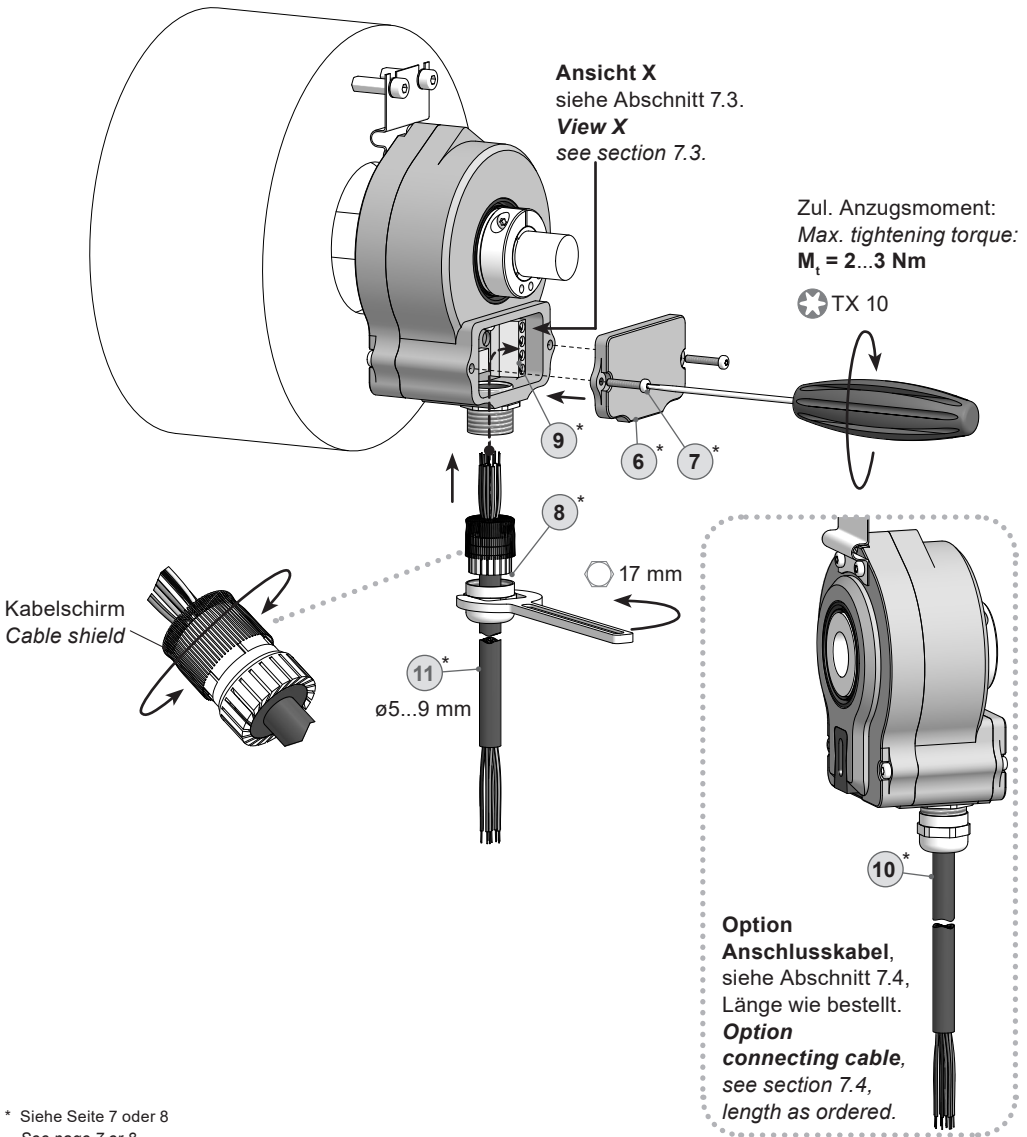
5.4 Step 4



* Siehe Seite 7
See page 7

5.5 Schritt 5

5.5 Step 5



* Siehe Seite 7 oder 8
See page 7 or 8

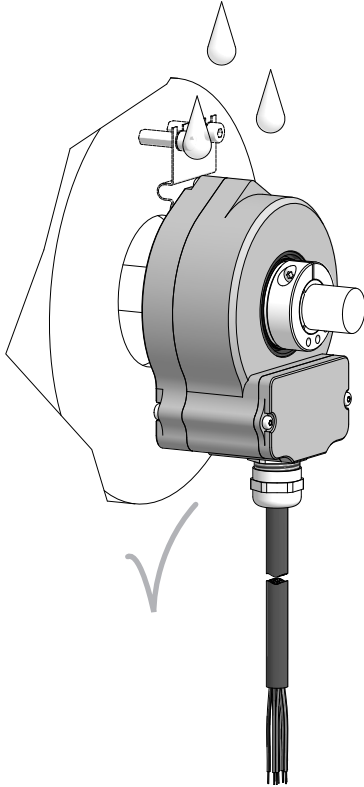


Zur Gewährleistung der angegebenen Schutzart sind nur geeignete Kabel-durchmesser zu verwenden.

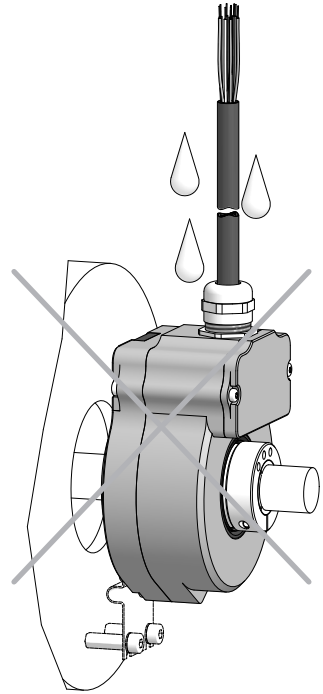


To ensure the specified protection of the device the correct cable diameter must be used.

5.6 Montagehinweis



5.6 Mounting instruction



Wir empfehlen, das Gerät so zu montieren, dass der Kabelanschluss keinem direkten Wassereintritt ausgesetzt ist.



It is recommended to mount the device with cable connection facing downward and being not exposed to water.

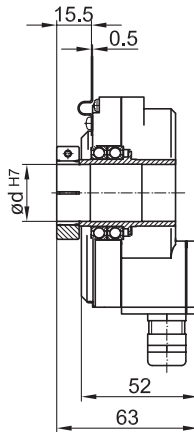
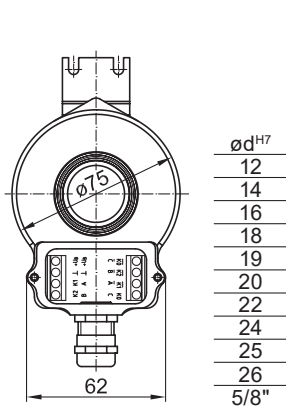
6 Abmessungen

6.1 Ohne Hybridlager

6.1.1 Durchgehende Hohlwelle mit Drehmomentblech und Aufnahmeschlitz für Drehmomentstift

6.1.1.1 Klemmring vorne

(73275)



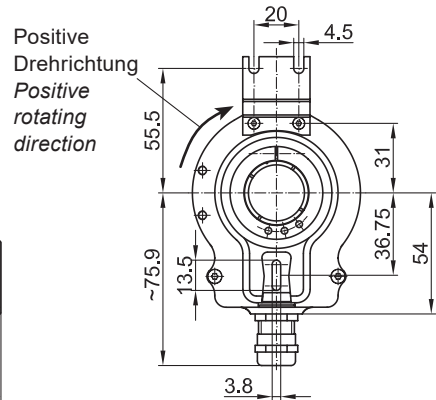
6 Dimensions

6.1 Without hybrid bearings

6.1.1 Through hollow shaft with torque sheet and slot for torque pin

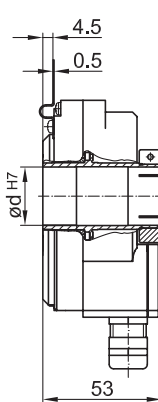
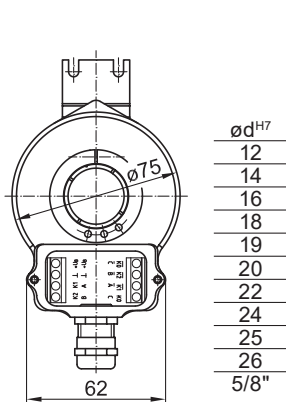
6.1.1.1 Clamping ring in front

(73275)



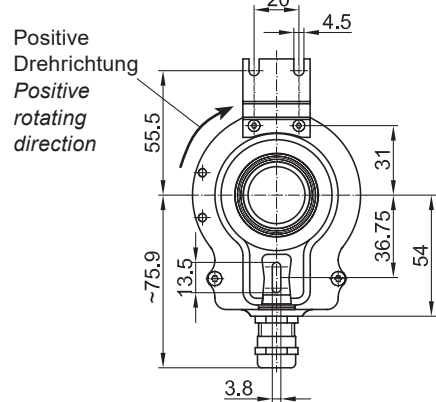
6.1.1.2 Klemmring hinten

(73279, 73285, 73289)



6.1.1.2 Clamping ring rear

(73279, 73285, 73289)



Alle Abmessungen in Millimeter (wenn nicht anders angegeben)
All dimensions in millimeters (unless otherwise stated)

6.1.3 Mit langem Stützblech für eine Drehmomentstütze und Aufnahmeschlitz für Drehmomentstift

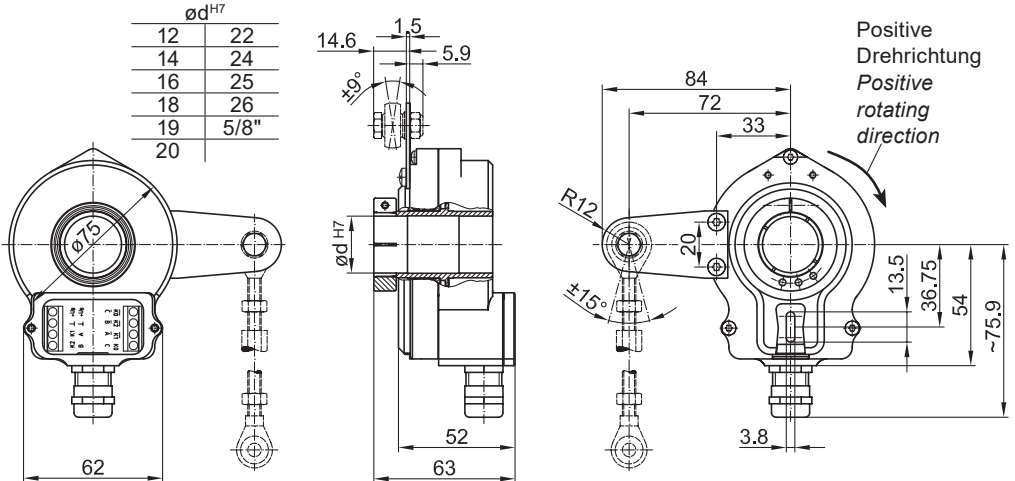
6.1.3 With long support plate for torque arm and slot for torque pin

6.1.3.1 Klemmring vorne

6.1.3.1 Clamping ring in front

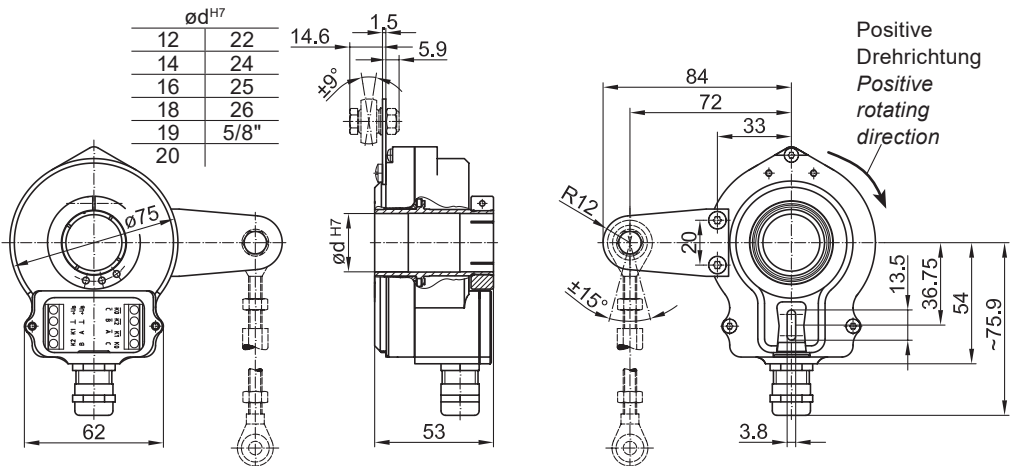
(73270)

(73270)



6.1.3.2 Klemmring hinten

6.1.3.2 Clamping ring rear



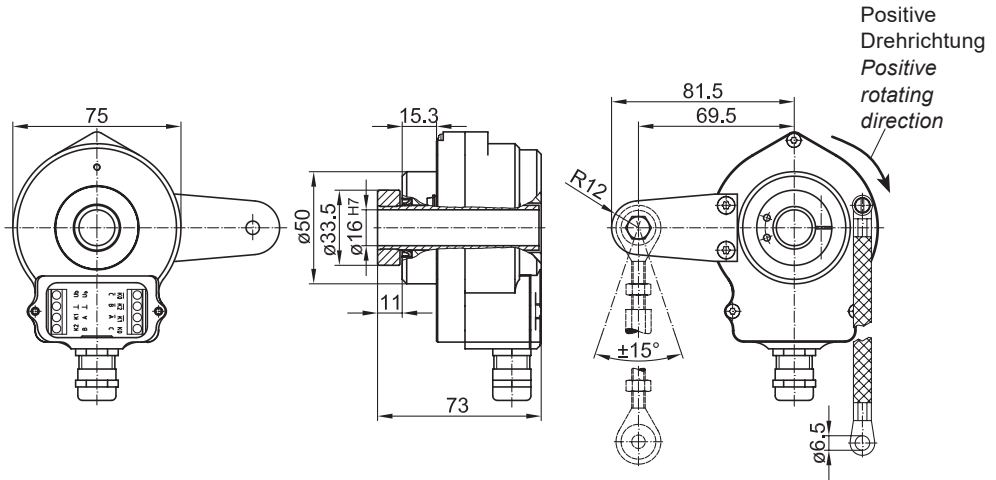
Alle Abmessungen in Millimeter (wenn nicht anders angegeben)
All dimensions in millimeters (unless otherwise stated)

6.2 Mit Hybridlager**6.2.1 Mit langem Stützblech für eine Drehmomentstütze****6.2.1.1 Klemmring vorne**

(73287)

6.2 With hybrid bearings**6.2.1 With long support plate for torque arm****6.2.1.1 Clamping ring in front**

(73287)



Alle Abmessungen in Millimeter (wenn nicht anders angegeben)
 All dimensions in millimeters (unless otherwise stated)

7 Elektrischer Anschluss

7 Electrical connection

7.1 Beschreibung der Anschlüsse

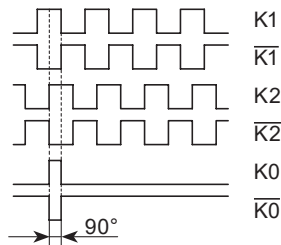
7.1 Terminal significance

+UB; +	Betriebsspannung <i>Voltage supply</i>
⊥; ↓; GND; 0V	Masseanschluss <i>Ground</i>
⊕; ↗	Erdungsanschluss (Gehäuse) <i>Earth ground (housing)</i>
K1; A; A+	Ausgangssignal Kanal 1 <i>Output signal channel 1</i>
$\overline{K1}$; \overline{A} ; A-	Ausgangssignal Kanal 1 invertiert <i>Output signal channel 1 inverted</i>
K2; B; B+	Ausgangssignal Kanal 2 (90° versetzt zu Kanal 1) <i>Output signal channel 2 (offset by 90° to channel 1)</i>
$\overline{K2}$; \overline{B} ; B-	Ausgangssignal Kanal 2 invertiert <i>Output signal channel 2 inverted</i>
K0; C; R; R+	Nullimpuls (Referenzsignal) <i>Zero pulse (reference signal)</i>
$\overline{K0}$; \overline{C} ; \overline{R} ; R-	Nullimpuls invertiert <i>Zero pulse inverted</i>

7.2 Ausgangssignale

7.2 Output signals

Signalfolge bei positiver Drehrichtung,
siehe Abschnitt 6.
Sequence for positive rotating direction,
see section 6.



7.3 Klemmenbelegung

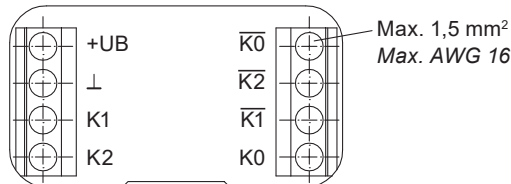
7.3 Terminal assignment

Ansicht X

Anschlussklemmen,
siehe Abschnitt 5.5.

View X

Connecting terminal,
see section 5.5.



Betriebsspannung nicht auf Ausgänge legen! Zerstörungsgefahr!

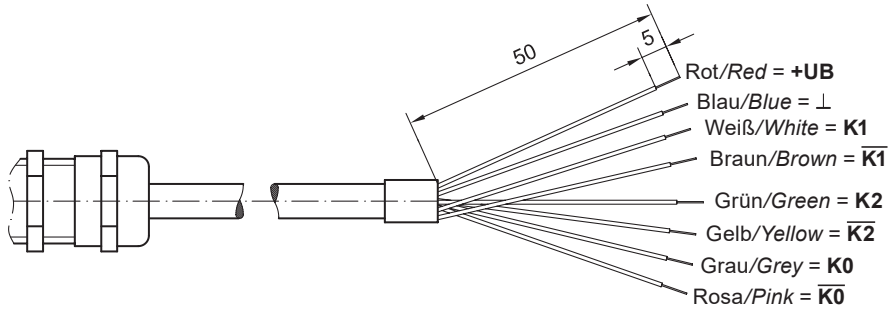
Spannungsabfälle in langen Leitungen berücksichtigen (Ein- und Ausgänge).



Do not connect voltage supply to outputs! Danger of damage!

Please, beware of possible voltage drop in long cable leads (inputs and outputs).

7.4 Option Anschlusskabel: Kabelbelegung



7.5 Sensorkabel HEK 8 (Zubehör)

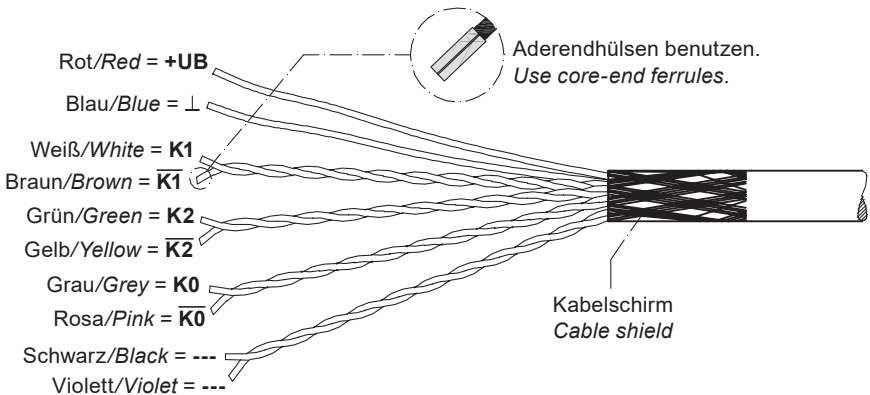
Es wird empfohlen, das **Baumer Hübner Sensorkabel HEK 8** zu verwenden oder ersatzweise ein geschirmtes, paarig verdrilltes Kabel. Das Kabel sollte in einem Stück und getrennt von Stromkabeln verlegt werden.

Kabelabschluss:
 HTL: 1...3 kΩ
 TTL: 120 Ω

7.5 Sensor cable HEK 8 (accessory)

Baumer Hübner sensor cable HEK 8 is recommended. As a substitute a shielded twisted pair cable should be used. Continuous wiring without any splices or couplings should be used. Separate signal cables from power cables.

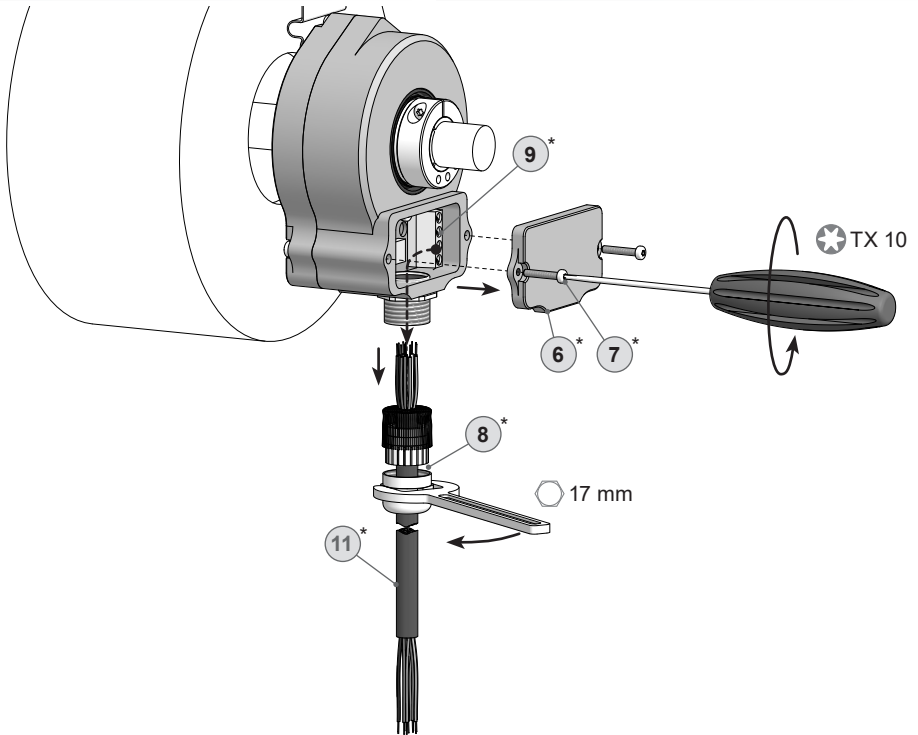
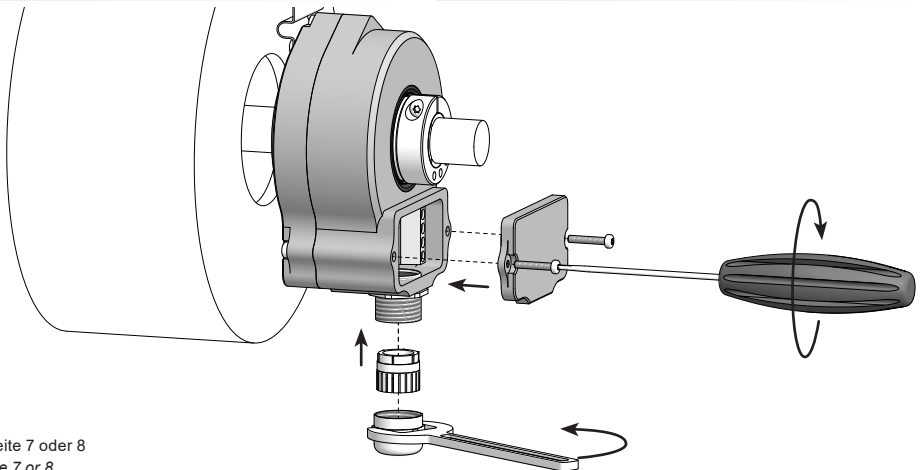
Cable terminating resistance:
 HTL: 1...3 kΩ
 TTL: 120 Ω



Betriebsspannung nicht auf Ausgänge legen! Zerstörungsgefahr!
 Spannungsabfälle in langen Leitungen berücksichtigen (Ein- und Ausgänge).



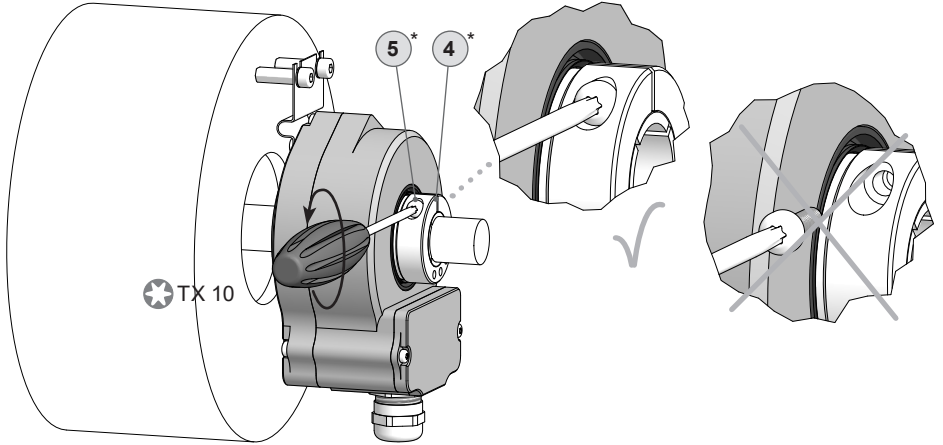
Do not connect voltage supply to outputs! Danger of damage!
 Please, beware of possible voltage drop in long cable leads (inputs and outputs).

8 Demontage**8.1 Schritt 1****8.2 Schritt 2****8.2 Step 2**

* Siehe Seite 7 oder 8
See page 7 or 8

8.3 Schritt 3

8.3.1 Demontage mit Drehmomentblech und/oder Aufnahmeschlitz für Drehmomentstift

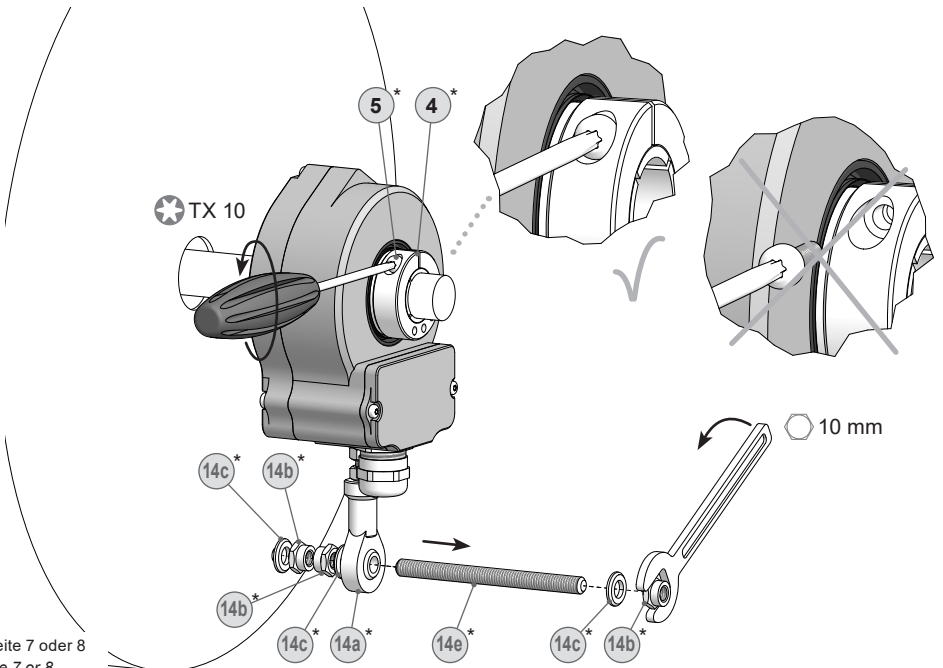


8.3 Step 3

8.3.1 Dismounting with torque sheet and/or slot for torque pin

8.3.2 Demontage mit Stützblech und Drehmomentstütze

8.3.2 Demontage with support plate and torque arm



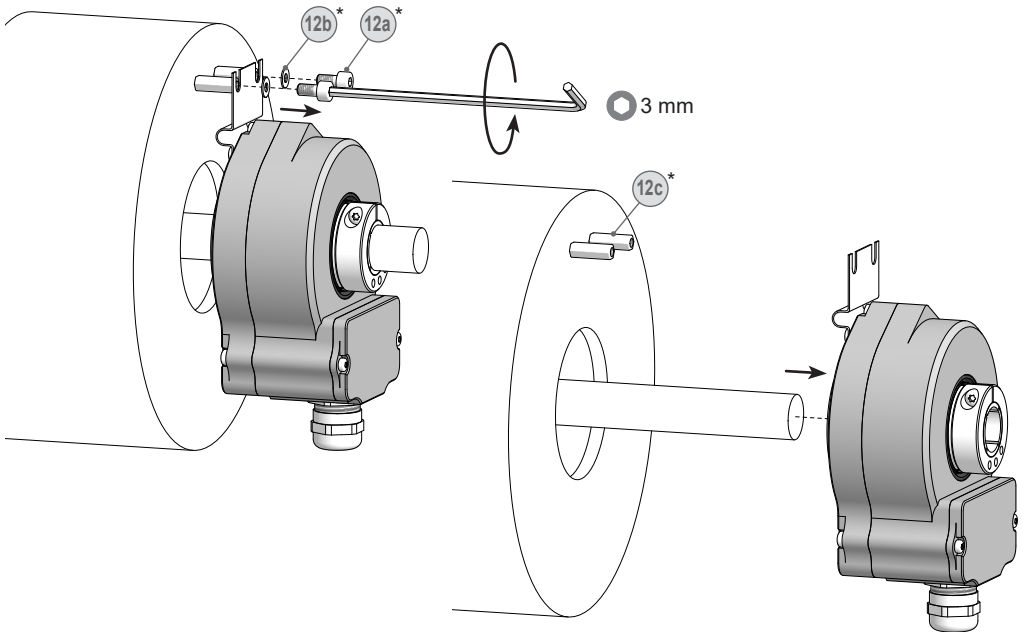
* Siehe Seite 7 oder 8
See page 7 or 8

8.4 Schritt 4

8.4 Step 4

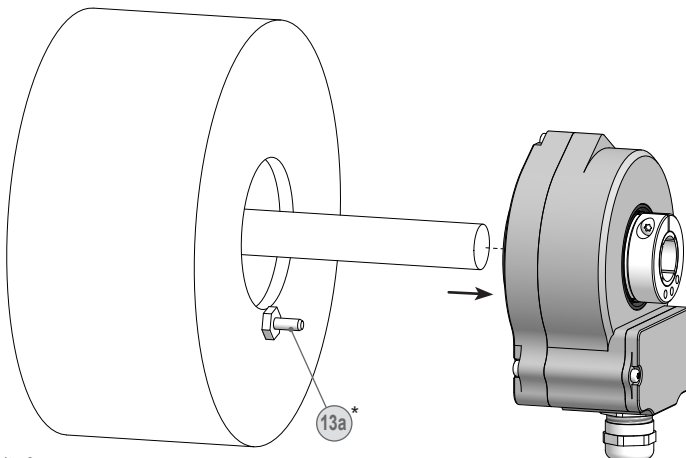
8.4.1 Demontage mit Drehmomentblech

8.4.1 Dismounting with torque sheet

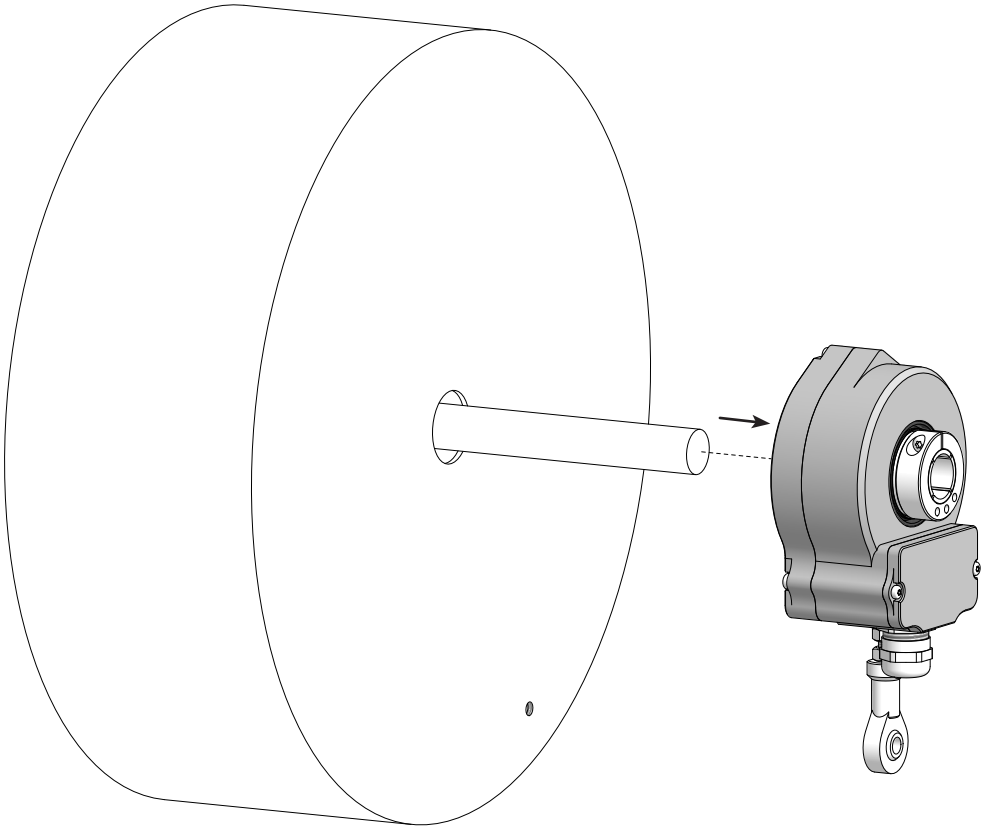


8.4.2 Demontage mit Aufnahmeschlitz für Drehmomentstift

8.4.2 Dismounting with slot for torque pin



* Siehe Seite 8
See page 8

8.4.3 Demontage mit Stützblech und Drehmomentstütze**8.4.3 Demontage with support plate and torque arm**

9 **Zubehör**

- Drehmomentstütze,
als Zubehör erhältlich: (14a)*
Bestellnummer Länge L
Standard
11043628 67...70 mm
11004078 125 (±5) mm⁶⁾
11002915 440 (+20/-15) mm⁷⁾
Isoliert
11054917 67...70 mm
11072795 125 (±5) mm⁶⁾
11082677 440 (+20/-15) mm⁷⁾
Rostfreier Stahl
11054918 67...70 mm
11072787 125 (±5) mm⁶⁾
11072737 440 (+20/-15) mm⁷⁾
- Sensorkabel für Drehgeber
HEK 8 (11)*
- Werkzeugset: (15)*
Bestellnummer 11068265
- Digital-Konverter
HEAG 151 - HEAG 154
- LWL-Übertrager
HEAG 171 - HEAG 176
- Digitaler Drehzahlschalter
DS 93
- Prüfgerät für Drehgeber
HENQ 1100

9 **Accessories**

- *Torque arm,
available as accessory:* (14a)*
Order number Length L
Standard
11043628 67...70 mm
11004078 125 (±5) mm⁶⁾
11002915 440 (+20/-15) mm⁷⁾
Insulated
11054917 67...70 mm
11072795 125 (±5) mm⁶⁾
11082677 440 (+20/-15) mm⁷⁾
Stainless steel
11054918 67...70 mm
11072787 125 (±5) mm⁶⁾
11072737 440 (+20/-15) mm⁷⁾
- *Sensor cable for encoder
HEK 8* (11)*
- *Tool kit:* (15)*
Order number 11068265
- *Digital converters
HEAG 151 - HEAG 154*
- *Fiber optic links
HEAG 171 - HEAG 176*
- *Digital speed switch
DS 93*
- *Analyzer for encoders
HENQ 1100*

⁶⁾ Kürzbar auf ≥71 mm⁷⁾ Kürzbar auf ≥131 mm

* Siehe Abschnitt 4

⁶⁾ Can be shortened to ≥71 mm⁷⁾ Can be shortened to ≥131 mm

* See section 4

10 Technische Daten

10.1 Technische Daten - elektrisch

• Betriebsspannung:	9...26 VDC (HTL, TTL - Version R) 5 VDC ± 5 % (TTL)
• Betriebsstrom ohne Last:	≤ 100 mA
• Impulse pro Umdrehung:	250...2500 (je nach Bestellung)
• Phasenverschiebung:	$90^\circ \pm 20^\circ$
• Tastverhältnis:	40...60 %
• Referenzsignal:	Nullimpuls, Breite 90°
• Abtastprinzip:	Optisch
• Ausgabefrequenz:	≤ 120 kHz
• Ausgangssignale:	K1, K2, K0 + invertierte
• Ausgangsstufen:	HTL TTL/RS422 (je nach Bestellung)
• Störfestigkeit:	EN 61000-6-2
• Störaussendung:	EN 61000-6-3
• Zulassungen:	CE, UL

10.2 Technische Daten - mechanisch

• Baugröße (Flansch):	$\varnothing 75$ mm
• Wellenart:	$\varnothing 12...26$ mm (durchgehende Hohlwelle)
• Zulässige Wellenbelastung:	≤ 80 N axial ≤ 150 N radial
• Schutzart EN 60529:	IP56
• Betriebsdrehzahl:	≤ 10000 U/min (mechanisch)
• Anlaufdrehmoment:	≤ 4 Ncm
• Trägheitsmoment Rotor:	180 gcm ²
• Werkstoffe:	Gehäuse: Aluminium-Druckguss Welle: Edelstahl
• Betriebstemperatur:	-30...+85 °C Eingeschränkt im Ex-Bereich, siehe Abschnitt 2.
• Widerstandsfähigkeit:	IEC 60068-2-6 Vibration 48 g, 10-2000 Hz IEC 60068-2-27 Schock 200 g, 6 ms
• Explosionsschutz:	II 3 G Ex ec IIC T4 Gc (Gas) II 3 D Ex tc IIIC T135°C Dc (Staub) (nur bei Option ATEX)
• Anschluss:	Anschlussklemmen
• Masse ca.:	580 g

10 Technical data

10.1 Technical data - electrical ratings

• Voltage supply:	9...26 VDC (HTL, TTL - version R) 5 VDC $\pm 5\%$ (TTL)
• Consumption w/o load:	≤ 100 mA
• Pulses per revolution:	250...2500 (as ordered)
• Phase shift:	$90^\circ \pm 20^\circ$
• Duty cycle:	40...60 %
• Reference signal:	Zero pulse, width 90°
• Sensing method:	Optical
• Output frequency:	≤ 120 kHz
• Output signals:	K1, K2, K0 + inverted
• Output stages:	HTL TTL/RS422 (as ordered)
• Interference immunity:	EN 61000-6-2
• Emitted interference:	EN 61000-6-3
• Approvals:	CE, UL

10.2 Technical data - mechanical design

• Size (flange):	$\varnothing 75$ mm
• Shaft type:	$\varnothing 12...26$ mm (through hollow shaft)
• Admitted shaft load:	≤ 80 N axial ≤ 150 N radial
• Protection EN 60529:	IP56
• Operating speed:	≤ 10000 rpm (mechanical)
• Starting torque:	≤ 4 Ncm
• Rotor moment of inertia:	180 gcm ²
• Materials:	Housing: aluminium die-cast Shaft: stainless steel
• Operating temperature:	$-30...+85$ °C Restricted in potentially explosive environments, see section 2.
• Resistance:	IEC 60068-2-6 Vibration 48 g, 10-2000 Hz IEC 60068-2-27 Shock 200 g, 6 ms
• Explosion protection:	II 3 G Ex ec IIC T4 Gc (gas) II 3 D Ex tc IIIC T135°C Dc (dust) (only with option ATEX)
• Connection:	Connecting terminal
• Weight approx.:	580 g



Baumer Germany GmbH & Co. KG
Bodenseeallee 7
DE-78333 Stockach
www.baumer.com

Originalsprache der Anleitung ist Deutsch.
Technische Änderungen vorbehalten.
Original language of this instruction is German.
Technical modifications reserved.

Version:
73270, 73274, 73275, 73279, 73282, 73285, 73289