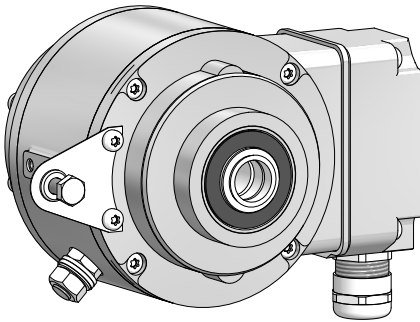




Montage- und Betriebsanleitung *Mounting and operating instructions*



HOG 11 - DNV

Inkrementaler Drehgeber mit Zulassung DNV
mit radialem Klemmenkasten

Incremental encoder with approval DNV
with radial terminal box

Inhaltsverzeichnis

1	Allgemeine Hinweise	1
2	Sicherheitshinweise	3
3	Vorbereitung	5
	3.1 Lieferumfang	5
	3.2 Zur Montage erforderlich (nicht im Lieferumfang enthalten)	6
	3.3 Zur Demontage erforderlich (nicht im Lieferumfang enthalten)	7
	3.4 Erforderliches Werkzeug (nicht im Lieferumfang enthalten)	7
4	Montage	8
	4.1 Schritt 1	8
	4.2 Schritt 2	8
	4.3 Schritt	9
	4.4 Schritt 4	10
	4.5 Schritt 5 - Drehmomentstütze	11
	4.6 Hinweis zur Vermeidung von Messfehlern	12
	4.7 Schritt 6	13
	4.8 Montagehinweis	13
5	Abmessung	14
6	Elektrischer Anschluss	14
	6.1 Kabelanschluss	14
	6.1.1 Schritt 1	14
	6.1.2 Schritt 2	15
	6.1.3 Schritt 3	15
	6.1.4 Schritt 4	16
	6.1.5 Schritt 5	16
	6.1.6 Schritt 6	17
	6.2 Beschreibung der Anschlüsse	18
	6.3 Klemmenbelegung	18
	6.4 Ausgangssignale	19
	6.5 Sensor kabel HEK 8 (Zubehör)	19
7	Betrieb und Wartung	20
	7.1 Austausch der Kohlebürsten	20
8	Demontage	21
9	Zubehör	24
10	Technische Daten	25
	10.1 Technische Daten - elektrisch	25
	10.2 Technische Daten - mechanisch	26

Table of contents

1	General notes	2
2	Security indications	4
3	Preparation	5
	3.1 Scope of delivery	5
	3.2 Required for mounting (not included in scope of delivery)	6
	3.3 Required for dismantling (not included in scope of delivery)	7
	3.4 Required tools (not included in scope of delivery)	7
4	Mounting	8
	4.1 Step 1	8
	4.2 Step 2	8
	4.3 Step 3	9
	4.4 Step 4	10
	4.5 Step 5 - Torque arm	11
	4.6 How to prevent measurement errors	12
	4.7 Step 6	13
	4.8 Mounting instruction	13
5	Dimension	14
6	Electrical connection	14
	6.1 Cable connection	14
	6.1.1 Step 1	14
	6.1.2 Step 2	15
	6.1.3 Step 3	15
	6.1.4 Step 4	16
	6.1.5 Step 5	16
	6.1.6 Step 6	17
	6.2 Terminal significance	18
	6.3 Terminal assignment	18
	6.4 Output signals	19
	6.5 Sensor cable HEK 8 (accessory)	19
7	Operation and maintenance	20
	7.1 Replace of the carbon brushes	20
8	Dismounting	21
9	Accessories	24
10	Technical data	27
	10.1 Technical data - electrical ratings	27
	10.2 Technical data - mechanical design	28

1 Allgemeine Hinweise

1.1 Zeichenerklärung:



Gefahr

Warnung bei möglichen Gefahren



Hinweis zur Beachtung

Hinweis zur Gewährleistung eines einwandfreien Betriebes des Gerätes



Information


Empfehlung für die Gerätehandhabung

1.2 Der **inkrementale Drehgeber HOG 11** ist ein **opto-elektronisches Präzisionsmessgerät**, das mit Sorgfalt nur von technisch qualifiziertem Personal gehandhabt werden darf.

1.3 Die zu erwartende **Lebensdauer** des Gerätes hängt von den **Kugellagern** ab, die mit einer Dauerschmierung ausgestattet sind.

1.4 **Erdungsbürsten** haben eine zu erwartende **Lebensdauer**, die vom Stromdurchgang abhängt und in der Regel der Kugellagerlebensdauer entspricht.

1.5  Der **Lagertemperaturbereich** des Gerätes liegt zwischen -15 °C bis $+70\text{ °C}$.

1.6  Der **Betriebstemperaturbereich** des Gerätes liegt zwischen -40 °C bis $+100\text{ °C}$, am Gehäuse gemessen.


1.7 **CE** **EU-Konformitätserklärung** gemäß den europäischen Richtlinien.

1.8 Das Gerät ist **zugelassen nach UL**.

1.9 Wir gewähren **2 Jahre Gewährleistung** im Rahmen der Bedingungen des Zentralverbandes der Elektroindustrie (ZVEI).


1.10 Das Gerät darf nur wie in dieser Anleitung beschrieben geöffnet werden. **Reparaturen** oder **Wartungsarbeiten**, die ein vollständiges Öffnen des Gerätes erfordern, sind vom **Hersteller** durchzuführen. Am Gerät dürfen keine Veränderungen vorgenommen werden.

1.11 Bei **Rückfragen** bzw. **Nachlieferungen** sind die auf dem Typenschild des Gerätes angegebenen Daten, insbesondere Typ und Seriennummer, unbedingt anzugeben.

1.12  **Entsorgung (Umweltschutz):**
Gebrauchte Elektro- und Elektronikgeräte dürfen nicht im Hausmüll entsorgt werden. Das Produkt enthält wertvolle Rohstoffe, die recycelt werden können. Wenn immer möglich sollen Altgeräte lokal am entsprechenden Sammeldepot entsorgt werden. Im Bedarfsfall gibt Baumer den Kunden die Möglichkeit, Baumer-Produkte fachgerecht zu entsorgen. Weitere Informationen siehe www.baumer.com.



Achtung!

Beschädigung des auf dem Gerät befindlichen Siegels  führt zu Gewährleistungsverlust.

1 General notes

1.1 Symbol guide:



Danger

Warnings of possible danger



General information for attention

Informations to ensure correct device operation



Information


Recommendation for device handling

1.2 The **incremental encoder HOG 11** is an **opto electronic precision measurement device** which must be handled with care by skilled personnel only.

1.3 The expected **service life** of the device depends on the **ball bearings**, which are equipped with a permanent lubrication.

1.4 The expected **service life** of the **earthing brushes** depends on the electrical current and is usually consistent with the operating life of the ball bearings.

1.5  The **storage temperature range** of the device is between -15 °C and $+70\text{ °C}$.

1.6  The **operating temperature range** of the device is between -40 °C and $+100\text{ °C}$, measured at the housing.


1.7  **EU-Declaration of Conformity** meeting to the European Directives.

1.8 The device is **UL approved**.

1.9 We grant a **2-year warranty** in accordance with the regulations of the ZVEI (Central Association of the German Electrical Industry).

1.10 The device may be only opened as described in this instruction. **Repair or maintenance work** that requires opening the device completely must be carried out by the **manufacturer**. Alterations of the device are not permitted.

1.11 In the event of **queries** or **subsequent deliveries**, the data on the device type label must be quoted, especially the type designation and the serial number.

1.12  **Disposal (environmental protection):**
Do not dispose of electrical and electronic equipment in household waste. The product contains valuable raw materials for recycling. Whenever possible, waste electrical and electronic equipment should be disposed locally at the authorized collection point. If necessary, Baumer gives customers the opportunity to dispose of Baumer products professionally. For further information see www.baumer.com.



Warning!

Damaging the seal  on the device invalidates warranty.

2

Sicherheitshinweise**2.1 Verletzungsgefahr durch rotierende Wellen**

Haare und Kleidungsstücke können von rotierenden Wellen erfasst werden.

- Vor allen Arbeiten alle Betriebsspannungen ausschalten und Maschinen stillsetzen.

2.2 Zerstörungsgefahr durch elektrostatische Aufladung

Die elektronischen Bauteile im Gerät sind empfindlich gegen hohe Spannungen.

- Steckkontakte und elektronische Komponenten nicht berühren.
- Ausgangsklemmen vor Fremdspannungen schützen.
- Maximale Betriebsspannung nicht überschreiten.

2.3 Zerstörungsgefahr durch mechanische Überlastung

Eine starre Befestigung kann zu Überlastung durch Zwangskräfte führen.

- Die Beweglichkeit des Gerätes niemals einschränken.
Unbedingt die Montagehinweise beachten.
- Die vorgegebenen Abstände und/oder Winkel unbedingt einhalten.

2.4 Zerstörungsgefahr durch mechanischen Schock

Starke Erschütterungen, z. B. Hammerschläge, können zur Zerstörung der Abtastung führen.

- Niemals Gewalt anwenden.
Bei sachgemäßer Montage lässt sich alles leichtgängig zusammenfügen.
- Für die Demontage geeignetes Abziehwerkzeug benutzen.

2.5 Zerstörungsgefahr durch Verschmutzung

Schmutz kann im Gerät zu Kurzschlüssen und zur Beschädigung der Abtastung führen.

- Während aller Arbeiten am Gerät auf absolute Sauberkeit achten.
- Niemals Öl oder Fett in das Innere des Gerätes gelangen lassen.

2.6 Zerstörungsgefahr durch klebende Flüssigkeiten

Klebende Flüssigkeiten können die Abtastung und die Kugellager beschädigen. Die Demontage eines mit der Achse verklebten Gerätes kann zu dessen Zerstörung führen.

2.7 Explosionsgefahr

Das Gerät nicht in Bereichen mit explosionsgefährdeten bzw. leicht entzündlichen Materialien verwenden. Durch eventuelle Funkenbildung können diese leicht Feuer fangen und/oder explodieren.



2 Security indications



2.1 Risk of injury due to rotating shafts

Hair and clothes may become tangled in rotating shafts.

- *Before all work switch off all voltage supplies and ensure machinery is stationary.*

2.2 Risk of destruction due to electrostatic charge

Electronic parts contained in the device are sensitive to high voltages.

- *Do not touch plug contacts or electronic components.*
- *Protect output terminals against external voltages.*
- *Do not exceed maximum voltage supply.*

2.3 Risk of destruction due to mechanical overload

Rigid mounting may give rise to constraining forces.

- *Never restrict the freedom of movement of the device.
The mounting instructions must be followed.*
- *It is essential that the specified clearances and/or angles are observed.*

2.4 Risk of destruction due to mechanical shock

Violent shocks, e. g. due to hammer impacts, can lead to the destruction of the sensing system.

- *Never use force.
Mounting is simple when correct procedure is followed.*
- *Use suitable puller for dismounting.*

2.5 Risk of destruction due to contamination

Dirt penetrating inside the device can cause short circuits and damage the sensing system.

- *Absolute cleanliness must be maintained when carrying out any work on the device.*
- *Never allow lubricants to penetrate the device.*

2.6 Risk of destruction due to adhesive fluids

Adhesive fluids can damage the sensing system and the ball bearings. Dismounting a device, secured to a shaft by adhesive may lead to the destruction of the device.

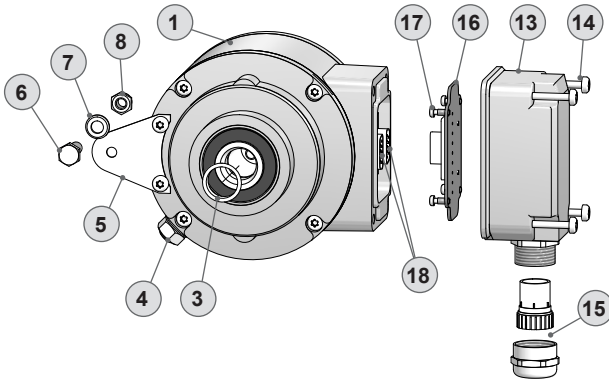
2.7 Explosion risk

Do not use the device in areas with explosive and/or highly inflammable materials. They may explode and/or catch fire by possible spark formation.



3 Vorbereitung

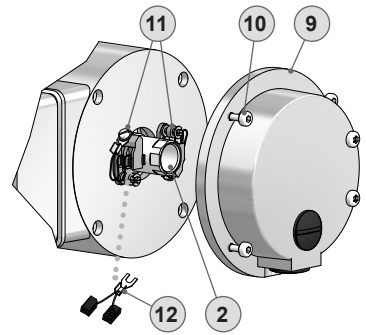
3.1 Lieferumfang



- 1 Gehäuse
- 2 Einseitig offene Hohlwelle mit Schlüsselfläche SW 17 mm
- 3 Spannelement
- 4 Erdungsbolzen
- 5 Stützblech für Drehmomentstütze
- 6 Sechskantschraube M6x18 mm, ISO 4017
- 7 Scheibe B6,4, ISO 7090
- 8 Selbstsichernde Mutter M6, ISO 10511
- 9 Abdeckhaube mit O-Ring
- 10 Ejot-Innensechskantschraube M4x14 mm
- 11 Bürstenhalterung mit Kohlebürste
- 12 Kohlebürste, auch als Zubehör erhältlich: Bestellnummer 11058991
- 13 Klemmenkastendeckel
- 14 Torx-/Schlitzschraube M4x32 mm
- 15 Kabelverschraubung M20x1,5 mm für Kabel \varnothing 5...13 mm
- 16 Anschlussplatine, siehe Abschnitt 6.1.4 und 6.3.
- 17 Torx-/Schlitzschraube M3x10 mm
- 18 D-SUB Stecker am Gerätegehäuse

3 Preparation

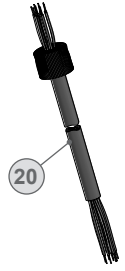
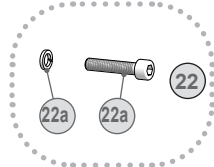
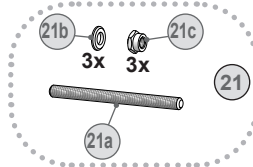
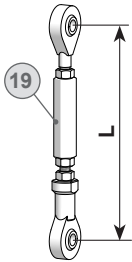
3.1 Scope of delivery



- 1 Housing
- 2 Blind hollow shaft with spanner flat 17 mm a/f
- 3 Clamping element
- 4 Earthing bolt
- 5 Support plate for torque arm
- 6 Hexagon screw M6x18 mm, ISO 4017
- 7 Washer B6.4, ISO 7090
- 8 Self-locking nut M6, ISO 10511
- 9 Cover with o-ring
- 10 Eject hexagon socket screw M4x14 mm
- 11 Brush holder with carbon brush
- 12 Carbon brush, also available as accessory: Order number 11058991
- 13 Terminal box cover
- 14 Torx/slotted screw M4x32 mm
- 15 Cable gland M20x1.5 mm for cable \varnothing 5...13 mm
- 16 Connecting board, see section 6.1.4 and 6.3.
- 17 Torx/slotted screw M3x10 mm
- 18 D-SUB connector (male) on the device housing

3.2 Zur Montage erforderlich
(nicht im Lieferumfang enthalten)

3.2 Required for mounting
(not included in scope of delivery)



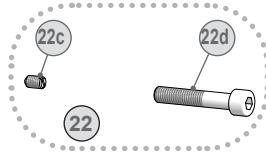
<p>19 Drehmomentstütze, als Zubehör erhältlich: Bestellnummer Länge L, Version</p>	<p>19 Torque arm, available as accessory: Order number Length L, version</p>
<p>11043628 67...70 mm, Standard</p>	<p>11043628 67...70 mm, standard</p>
<p>11004078 125 (±5) mm ¹⁾, Standard</p>	<p>11004078 125 (±5) mm ¹⁾, standard</p>
<p>11002915 440 (+20/-15) mm ²⁾, Standard</p>	<p>11002915 440 (+20/-15) mm ²⁾, standard</p>
<p>11054917 67...70 mm, isoliert</p>	<p>11054917 67...70 mm, insulated</p>
<p>11072795 125 (±5) mm ¹⁾, isoliert</p>	<p>11072795 125 (±5) mm ¹⁾, insulated</p>
<p>11082677 440 (+20/-15) mm ²⁾, isoliert</p>	<p>11082677 440 (+20/-15) mm ²⁾, insulated</p>
<p>11054918 67...70 mm, rostfrei</p>	<p>11054918 67...70 mm, stainless</p>
<p>11072787 125 (±5) mm ¹⁾, rostfrei</p>	<p>11072787 125 (±5) mm ¹⁾, stainless</p>
<p>11072737 440 (+20/-15) mm ²⁾, rostfrei</p>	<p>11072737 440 (+20/-15) mm ²⁾, stainless</p>
<p>20 Sensorkabel HEK 8, als Zubehör erhältlich, siehe Abschnitt 6.5.</p>	<p>20 Sensor cable HEK 8, available as accessory, see section 6.5.</p>
<p>21 Montageset als Zubehör erhältlich: Bestellnummer 11071904, bestehend aus ...</p>	<p>21 Mounting kit available as accessory: Order number 11071904, including ...</p>
<p>21a Gewindestange M6 (1.4104), Länge variabel (≤210 mm)</p>	<p>21a Thread rod M6 (1.4104), length variable (≤210 mm)</p>
<p>21b Scheibe B6,4, ISO 7090</p>	<p>21b Washer B6.4, ISO 7090</p>
<p>21c Selbstsichernde Mutter M6, ISO 10511</p>	<p>21c Self-locking nut M6, ISO 10511</p>
<p>22 Montage-/Demontageset als Zubehör erhältlich: Bestellnr. 11077087, bestehend aus ...</p>	<p>22 Mounting/dismounting kit available as accessory: Order number 11077087, including ...</p>
<p>22a Federring 6, DIN 7980</p>	<p>22a Spring washer 6, DIN 7980</p>
<p>22b Zylinderschraube M6x30 mm, ISO 4762</p>	<p>22b Cylinder screw M6x30 mm, ISO 4762</p>

¹⁾ Kürzbar auf ≥71 mm
²⁾ Kürzbar auf ≥131 mm

¹⁾ Can be shortened to ≥71 mm
²⁾ Can be shortened to ≥131 mm

3.3 Zur Demontage erforderlich (nicht im Lieferumfang enthalten)

3.3 Required for dismounting (not included in scope of delivery)



22 Montage-/Demontageset als Zubehör erhältlich: Bestellnr. 11077087, bestehend aus ...

22c Gewindestift M6x10 mm, ISO 7436

22d Zylinderschraube M8x45 mm, ISO 4762

22 Mounting/dismounting kit available as accessory: Order number 11077087, including ...

22c Setscrew M6x10 mm, ISO 7436

22d Cylinder screw M8x45 mm, ISO 4762

3.4 Erforderliches Werkzeug (nicht im Lieferumfang enthalten)

3.4 Required tools (not included in scope of delivery)

3, 5 und 6 mm

0,8x4 mm

10 (2x), 17 und 22 mm

TX 10, TX 20

3, 5 and 6 mm

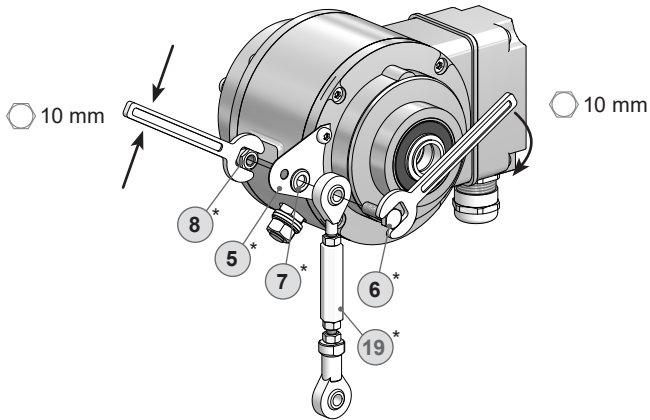
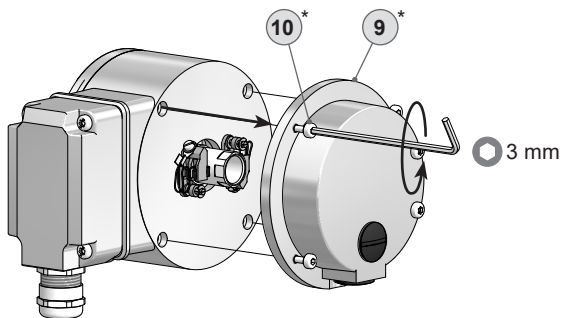
0.8x4 mm

10 (2x), 17 and 22 mm

TX 10, TX 20

23 Werkzeugset als Zubehör erhältlich, Bestellnummer: 11068265

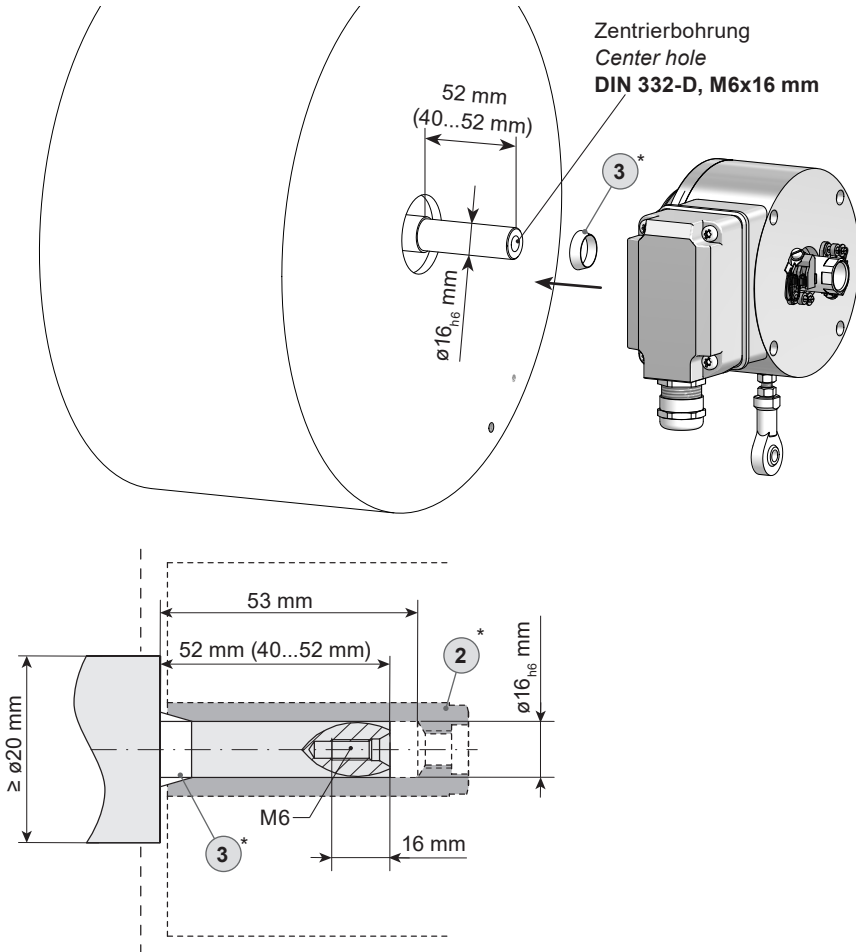
23 Tool kit available as accessory, order number: 11068265

4 Montage**4 Mounting****4.1 Schritt 1****4.1 Step 1****4.2 Schritt 2****4.2 Step 2**

* Siehe Seite 5 oder 6
See page 5 or 6

4.3 Schritt

4.3 Step 3



* Siehe Seite 5
See page 5



Antriebswelle einfetten.



Lubricate drive shaft.



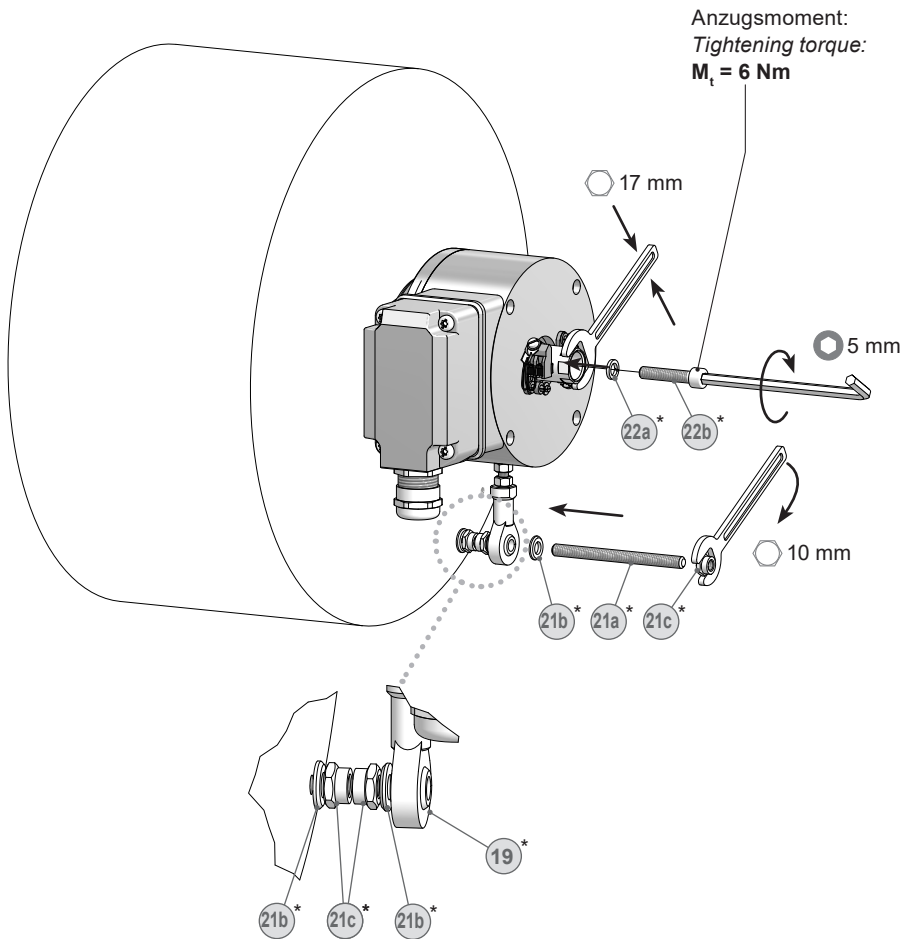
Die Antriebswelle sollte einen möglichst kleinen Rundlauffehler aufweisen, da dieser zu einem Winkelfehler führen kann, siehe Abschnitt 4.6.
Rundlauffehler verursachen Vibrationen, die die Lebensdauer des Gerätes verkürzen können.



The drive shaft should have as less runout as possible because this can otherwise result in an angle error, see section 4.6.
Runouts can cause vibrations, which can shorten the service life of the device.

4.4 Schritt 4

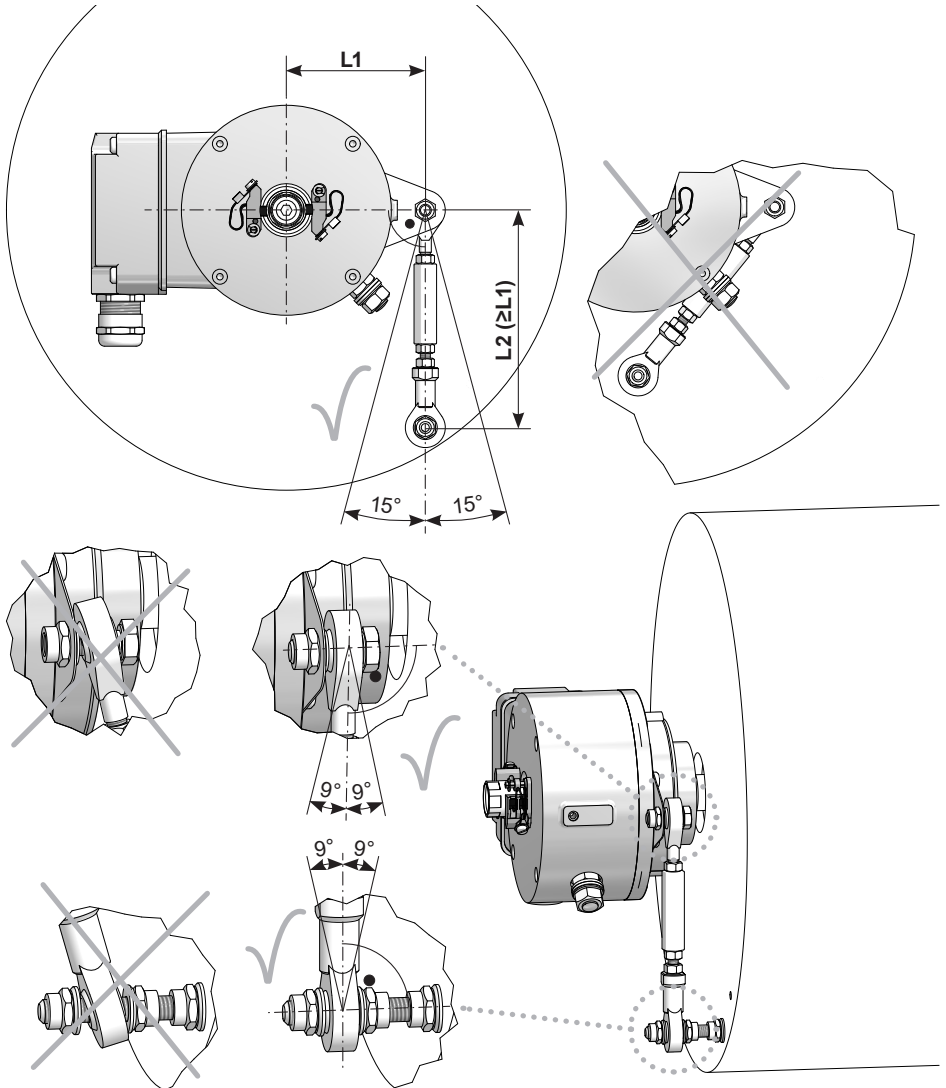
4.4 Step 4



* Siehe Seite 6
See page 6

4.5 Schritt 5 - Drehmomentstütze

4.5 Step 5 - Torque arm



Die Montage der Drehmomentstütze sollte spielfrei erfolgen. Ein Spiel von beispielsweise $\pm 0,03$ mm entspricht einem Rundlauffehler des Gerätes von 0,06 mm, was zu einem großen Winkelfehler führen kann, siehe Abschnitt 4.6.



The torque arm should be mounted free from clearance. A play of just ± 0.03 mm, results in a runout of the device of 0.06 mm. That may lead to a large angle error, see section 4.6.

4.6 Hinweis zur Vermeidung von Messfehlern

Für einen einwandfreien Betrieb des Gerätes ist eine korrekte Montage, insbesondere auch der Drehmomentstütze, notwendig, wie beschrieben in Abschnitt 4.1 bis 4.5.

Der Rundlauffehler der Antriebswelle sollte möglichst nicht mehr als 0,2 mm (0,03 mm empfohlen) betragen, da hierdurch Winkelfehler verursacht werden.

Solche Winkelfehler können durch einen größeren Abstand **L1** reduziert werden³⁾. Dabei ist zu beachten, dass die Länge **L2** der Drehmomentstütze, siehe Abschnitt 4.5, mindestens gleich **L1** sein sollte⁴⁾.

Der Winkelfehler kann wie folgt berechnet werden:

$$\Delta\rho_{\text{mech}} = \pm 90^\circ/\pi \cdot R/L1$$

mit **R**:

Rundlauffehler in mm

L1:

Abstand der Drehmomentstütze zum Gerätemittelpunkt in mm

Berechnungsbeispiel:

Für **R** = 0,06 mm und **L1** = 69,5 mm ergibt sich ein Winkelfehler

$\Delta\rho_{\text{mech}}$ von $\pm 0,025^\circ$.

4.6 How to prevent measurement errors

To ensure that the device operates correctly, it is necessary to mount it accurately as described in section 4.1 to 4.5, which includes correct mounting of the torque arm.

The radial runout of the drive shaft should not exceed 0.2 mm (0.03 mm recommended), if at all possible, to prevent an angle error.

An angle error may be reduced by increasing the length of **L1**³⁾. Make sure that the length **L2** of the torque arm, see section 4.5, is at least equal to **L1**⁴⁾.

The angle error can be calculated as follows:

$$\Delta\rho_{\text{mech}} = \pm 90^\circ/\pi \cdot R/L1$$

with **R**:

Radial runout in mm

L1:

Distance of the torque arm to the center point of the device in mm

Example of calculation:

For **R** = 0.06 mm and **L1** = 69.5 mm the resulting angle error

$\Delta\rho_{\text{mech}}$ equals $\pm 0.025^\circ$.

³⁾ Auf Anfrage sind hierzu verschiedene Stützbleche für die Drehmomentstütze erhältlich.

⁴⁾ Wenn **L2** < **L1** muss mit der Länge **L2** gerechnet werden.

³⁾ For this different support plates for the torque arm are available on request.

⁴⁾ If **L2** < **L1**, **L2** must be used in the calculation formula.



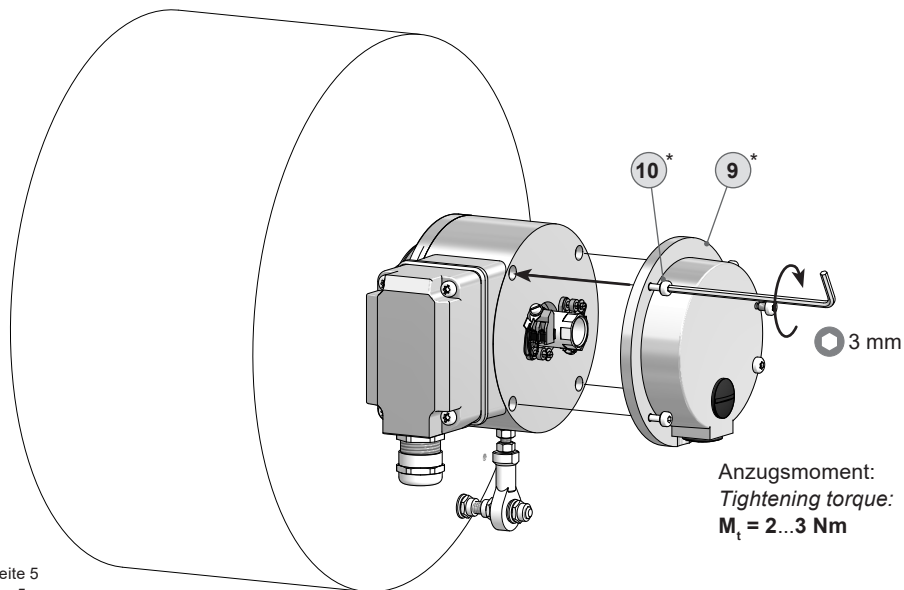
Weitere Informationen erhalten Sie unter der Telefon-Hotline +49 (0)30 69003-111



For more information, call the telephone hotline at +49 (0)30 69003-111

4.7 Schritt 6

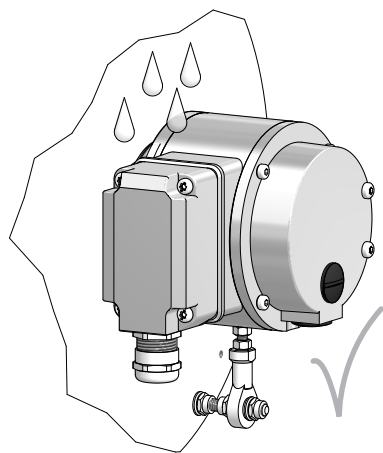
4.7 Step 6



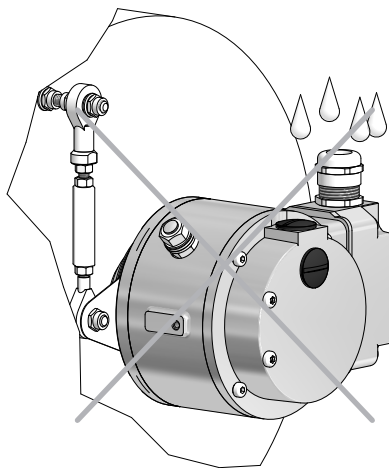
* Siehe Seite 5
See page 5

4.8 Montagehinweis

4.8 Mounting instruction



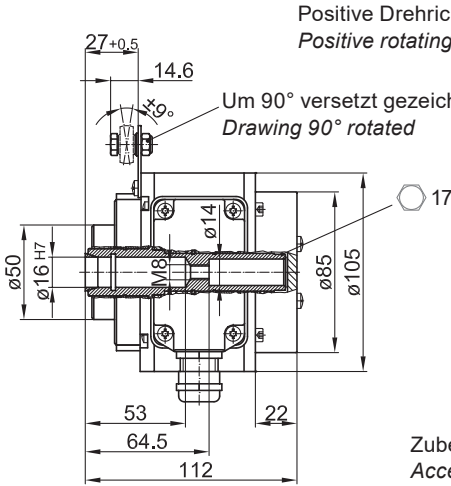
Wir empfehlen, das Gerät so zu montieren, dass der Kabelanschluss keinem direkten Wassereintritt ausgesetzt ist.



It is recommended to mount the device with cable connection facing downward and being not exposed to water.

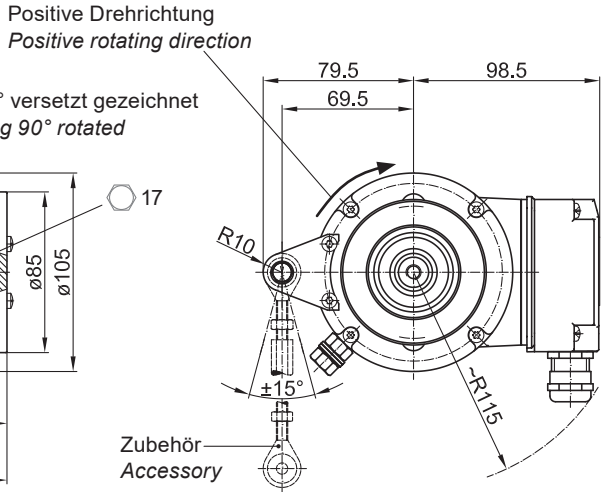
5 Abmessung

(74568)



5 Dimension

(74568)



Alle Abmessungen in Millimeter (wenn nicht anders angegeben)
All dimensions in millimeters (unless otherwise stated)

6 Elektrischer Anschluss

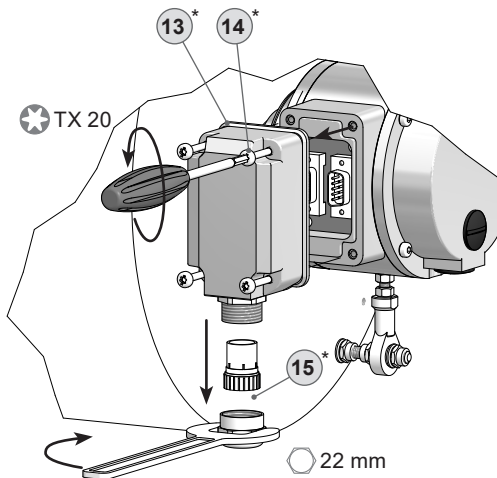
6 Electrical connection

6.1 Kabelanschluss

6.1 Cable connection

6.1.1 Schritt 1

6.1.1 Step 1



* Siehe Seite 5
See page 5

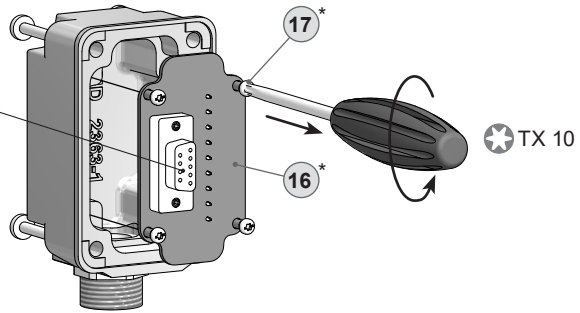
6.1 Kabelanschluss

6.1 Cable connection

6.1.2 Schritt 2

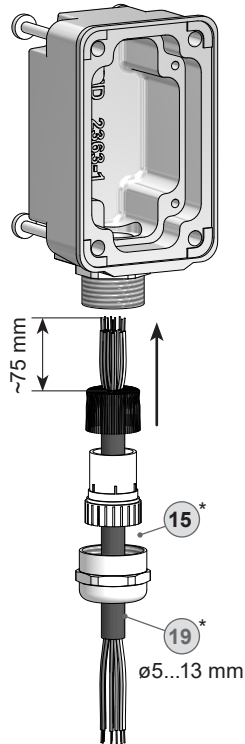
6.1.2 Step 2

D-SUB Buchse zum Anschluss an das Gerätegehäuse, siehe Abschnitt 6.1.6.
D-SUB connector (female) for connecting to the device housing, see section 6.1.6.



6.1.3 Schritt 3

6.1.3 Step 3



* Siehe Seite 5 oder 6
 See page 5 or 6



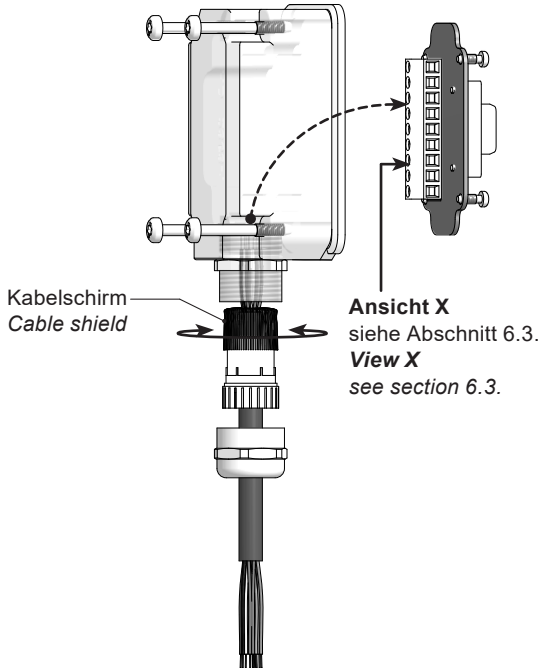
Zur Gewährleistung der angegebenen Schutzart sind nur geeignete Kabel-durchmesser zu verwenden.



To ensure the specified protection of the device the correct cable diameter must be used.

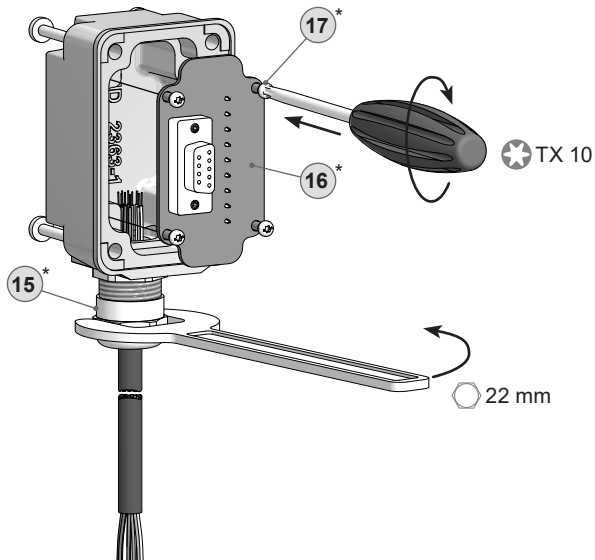
6.1.4 Schritt 4

6.1.4 Step 4



6.1.5 Schritt 5

6.1.5 Step 5

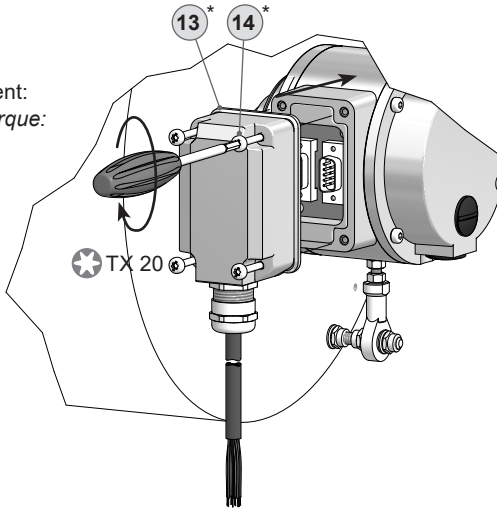


* Siehe Seite 5
See page 5

6.1.6 Schritt 6

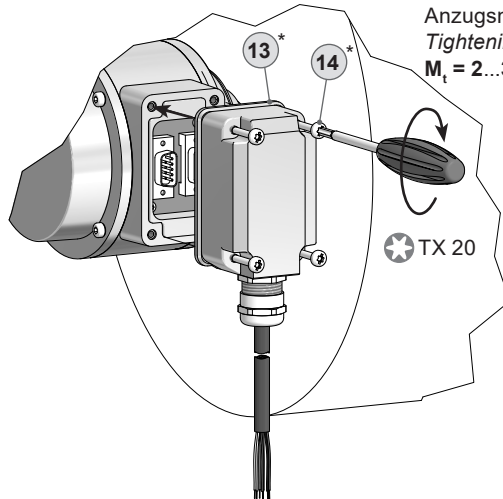
6.1.6 Step 6

Anzugsmoment:
Tightening torque:
 $M_t = 2...3 \text{ Nm}$



Großer, um 180° wendbarer Klemmenkasten.
Big terminal box, turn by 180°.

Anzugsmoment:
Tightening torque:
 $M_t = 2...3 \text{ Nm}$



* Siehe Seite 5
See page 5

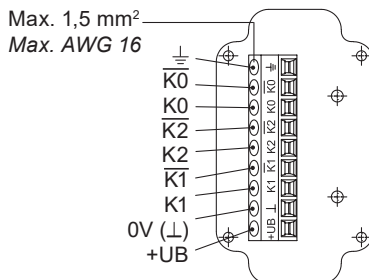
6.2 Beschreibung der Anschlüsse

6.2 Terminal significance

+UB	Betriebsspannung <i>Voltage supply</i>
0V (⊥)	Masseanschluss <i>Ground</i>
⊥	Erdungsanschluss (Gehäuse) <i>Earth ground (housing)</i>
K1	Ausgangssignal Kanal 1 <i>Output signal channel 1</i>
$\overline{K1}$	Ausgangssignal Kanal 1 invertiert <i>Output signal channel 1 inverted</i>
K2	Ausgangssignal Kanal 2 (90° versetzt zu Kanal 1) <i>Output signal channel 2 (offset by 90° to channel 1)</i>
$\overline{K2}$	Ausgangssignal Kanal 2 invertiert <i>Output signal channel 2 inverted</i>
K0	Nullimpuls (Referenzsignal) <i>Zero pulse (reference signal)</i>
$\overline{K0}$	Nullimpuls invertiert <i>Zero pulse inverted</i>

6.3 Klemmenbelegung

6.3 Terminal assignment

**Ansicht X**

Anschlussklemmen,
siehe Abschnitt 6.1.4.

View X

Connecting terminal,
see section 6.1.4.

Zwischen ⊥ und ⊥ besteht keine Verbindung.
There is no connection between ⊥ and ⊥.



Betriebsspannung nicht auf Ausgänge legen! Zerstörungsgefahr!

Spannungsabfälle in langen Leitungen berücksichtigen (Ein- und Ausgänge).

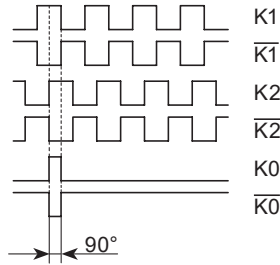


Do not connect voltage supply to outputs! Danger of damage!

Please, beware of possible voltage drop in long cable leads (inputs and outputs).

6.4 Ausgangssignale

Signalfolge bei positiver Drehrichtung, siehe Abschnitt 5.
Sequence for positive rotating direction, see section 5.



6.4 Output signals

6.5 Sensorkabel HEK 8 (Zubehör)

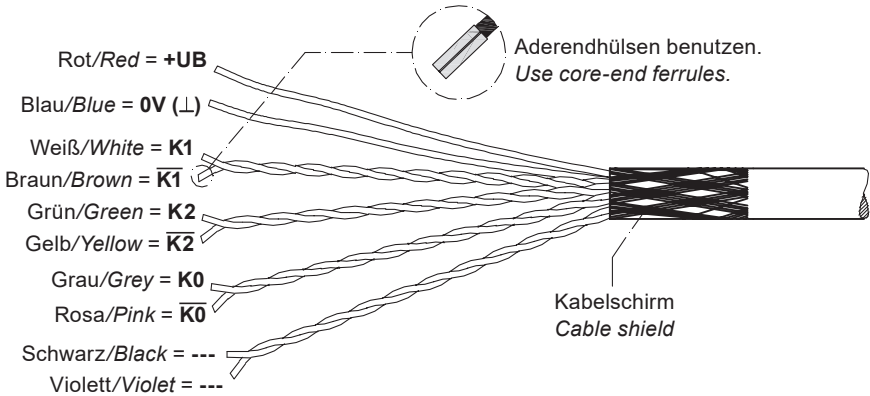
Es wird empfohlen, das **Baumer Hübner Sensorkabel HEK 8** zu verwenden oder ersatzweise ein geschirmtes, paarig verstelltes Kabel. Das Kabel sollte in einem Stück und getrennt von Stromkabeln verlegt werden.

Kabelabschluss:
HTL: 1...3 k Ω
TTL: 120 Ω

6.5 Sensor cable HEK 8 (accessory)

Baumer Hübner sensor cable HEK 8 is recommended. As a substitute a shielded twisted pair cable should be used. Continuous wiring without any splices or couplings should be used. Separate signal cables from power cables.

Cable terminating resistance:
HTL: 1...3 k Ω
TTL: 120 Ω



Zur Gewährleistung der angegebenen Schutzart sind nur geeignete Kabel-durchmesser zu verwenden.



To ensure the specified protection of the device the correct cable diameter must be used.

7 Betrieb und Wartung

7.1 Austausch der Kohlebürsten

Bei Erreichen der minimalen Kohlebürstenlänge (L) von 5,3 mm müssen die Kohlebürsten ausgewechselt werden, damit weiterhin ein einwandfreier Betrieb gewährleistet ist.

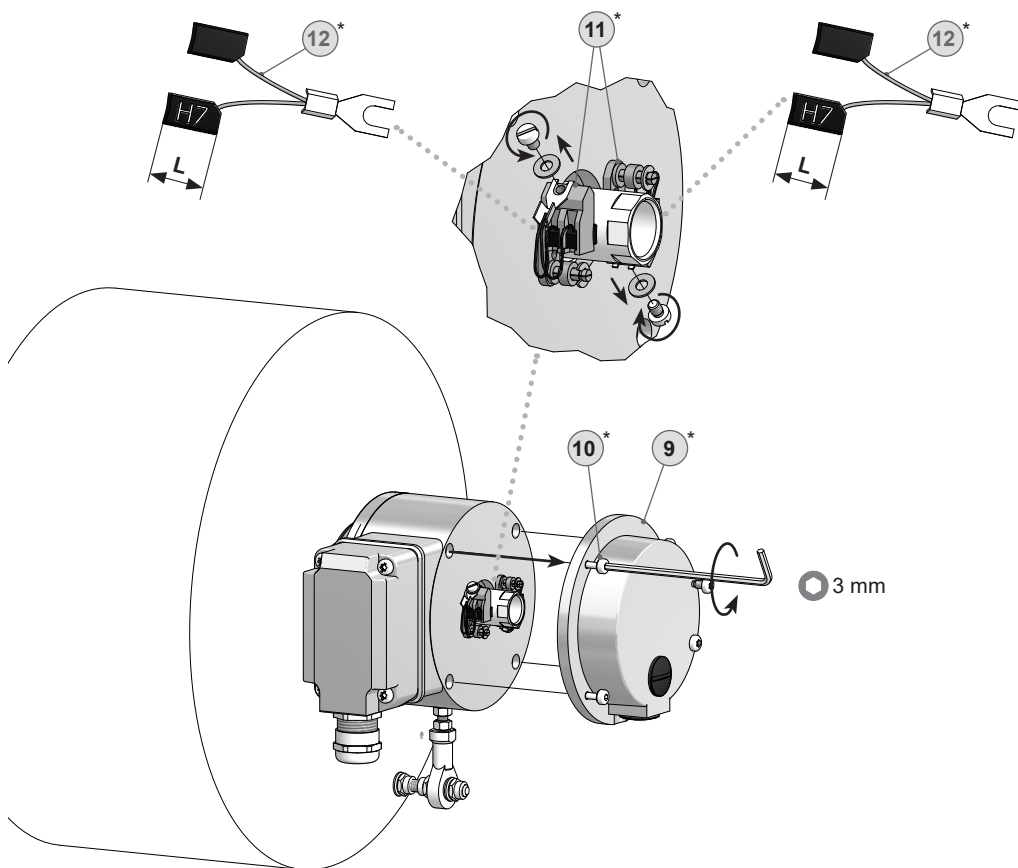
7 Operation and maintenance

7.1 Replace of the carbon brushes

When the minimum carbon brush length (L) of 5.3 mm is reached, the carbon brushes must be replaced in order to ensure perfect operation.

12* 1 Stück Kohlebürste, als Zubehör erhältlich:
Bestellnummer 11058991

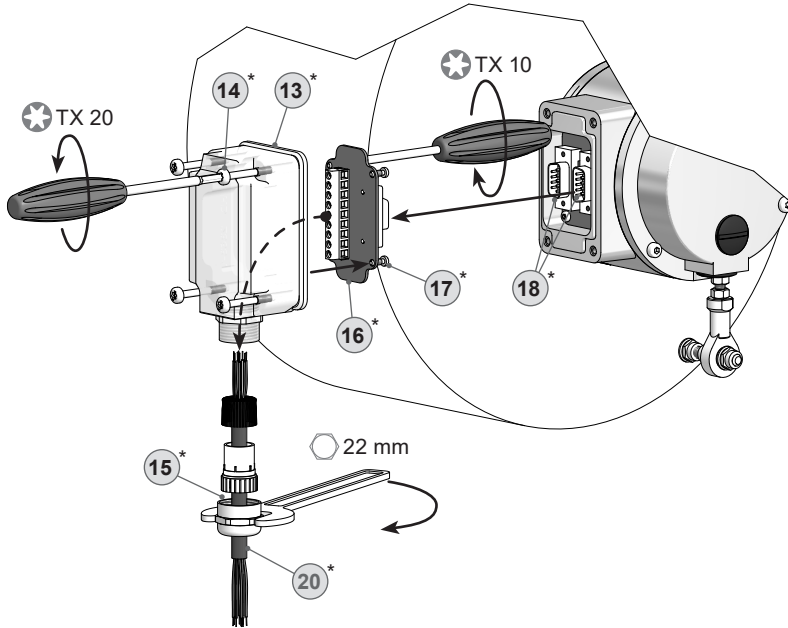
12* 1 piece carbon brush, available as accessory:
Order number 11058991



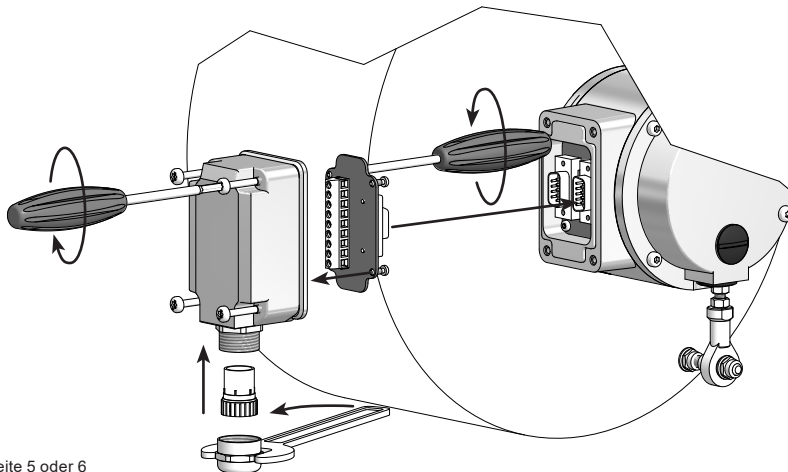
* Siehe Seite 5
See page 5

8 Demontage

8.1 Schritt 1



8.2 Schritt 2



* Siehe Seite 5 oder 6
See page 5 or 6

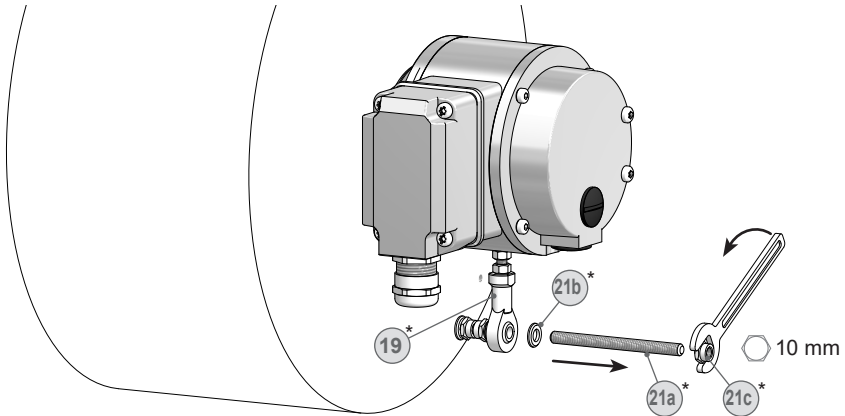
8 Dismounting

8.1 Step 1

8.2 Step 2

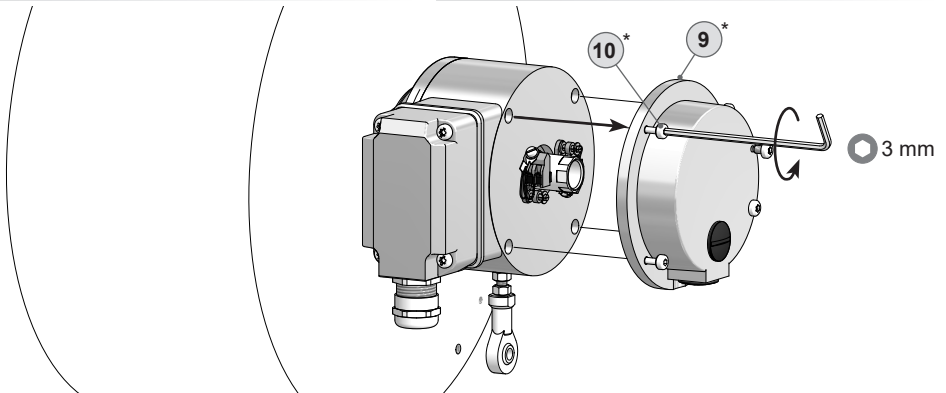
8.3 Schritt 3

8.3 Step 3



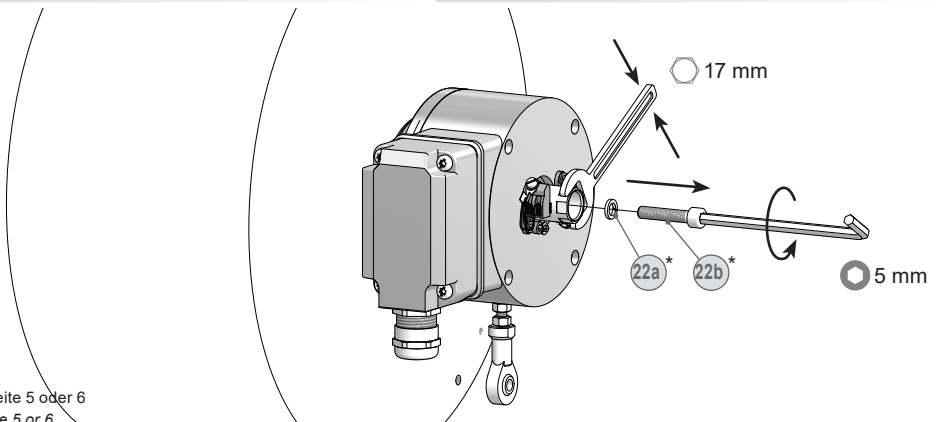
8.4 Schritt 4

8.4 Step 4



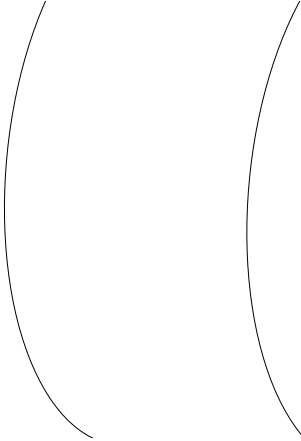
8.5 Schritt 5

8.5 Step 5

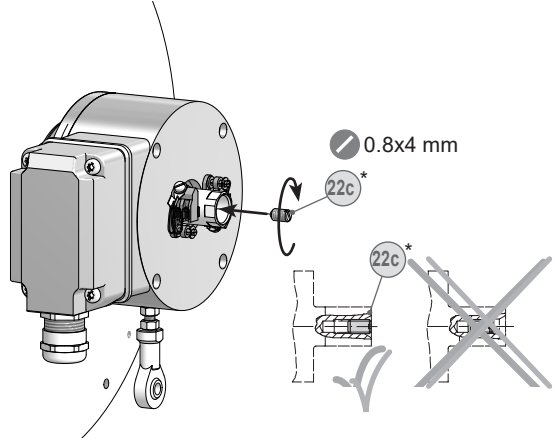


* Siehe Seite 5 oder 6
See page 5 or 6

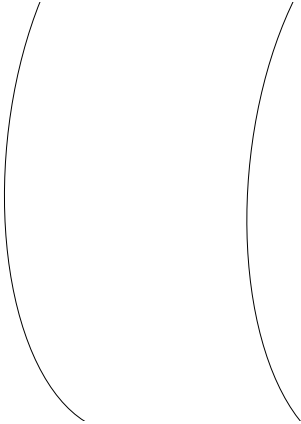
8.6 Schritt 6



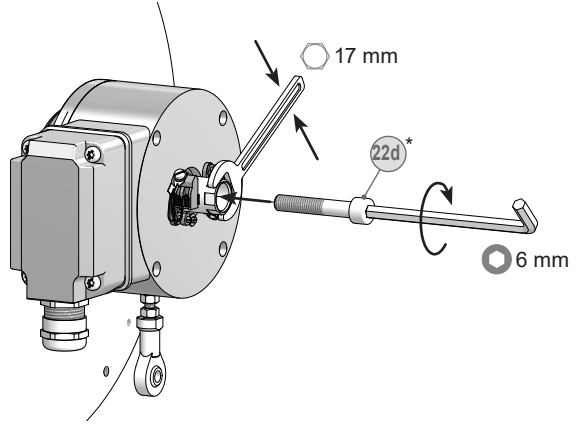
8.6 Step 6



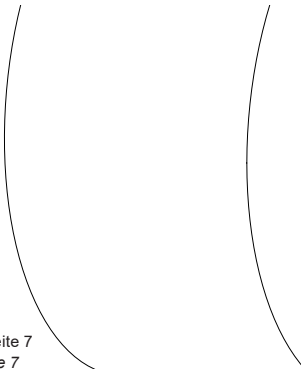
8.7 Schritt 7



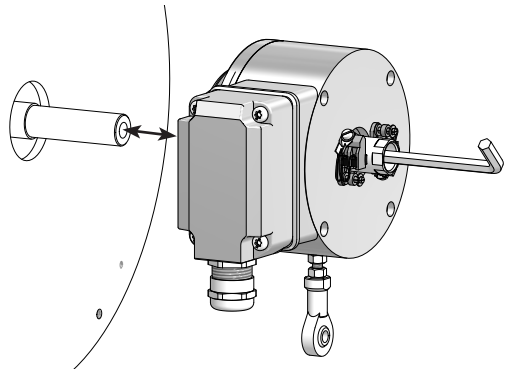
8.7 Step 7



8.8 Schritt 8



8.8 Step 8



* Siehe Seite 7
See page 7

9

Zubehör

- Drehmomentstütze Größe M6: 19*
Bestellnummer siehe
Abschnitt 3.2
- Montageset für Drehmoment-
stütze Größe M6: 21*
Bestellnummer 11071904
- Sensorkabel für Drehgeber
HEK 8 20*
- Montage- und Demontageset: 22*
Bestellnummer 11077087
- Werkzeugset: 23*
Bestellnummer 11068265
- 1 Stück Kohlebürste: 12*
Bestellnummer 11058991
- Digital-Konverter
HEAG 151 - HEAG 154
- LWL-Übertrager
HEAG 171 - HEAG 176
- Digitaler Drehzahlschalter
DS 93
- Prüfgerät für Drehgeber
HENQ 1100

9

Accessories

- *Torque arm size M6:* 19*
Order number see
section 3.2
- *Mounting kit for torque arm*
size M6: 21*
Order number 11071904
- *Sensor cable for encoders*
HEK 8 20*
- *Mounting and dismounting kit:* 22*
Order number 11077087
- *Tool kit:* 23*
Order number 11068265
- *1 piece carbon brush:* 12*
Order number 11058991
- *Digital converters*
HEAG 151 - HEAG 154
- *Fiber optic links*
HEAG 171 - HEAG 176
- *Digital speed switch*
DS 93
- *Analyzer for encoders*
HENQ 1100

* Siehe Abschnitt 3
See section 3

10 Technische Daten

10.1 Technische Daten - elektrisch

• Betriebsspannung:	9...30 VDC ⁵⁾ (HTL-P, TTL - Version R) 5 VDC \pm 5 % (TTL)
• Betriebsstrom ohne Last:	\leq 100 mA
• Impulse pro Umdrehung:	300...2500 (je nach Bestellung)
• Phasenverschiebung:	90° \pm 20°
• Tastverhältnis:	30...70 %
• Referenzsignal:	Nullimpuls, Breite 90°
• Abtastprinzip:	Optisch
• Ausgabefrequenz:	\leq 120 kHz
• Ausgangssignale:	K1, K2, K0 + invertierte
• Ausgangsstufen:	HTL-P (power linedriver) TTL/RS422 (je nach Bestellung)
• Wellenisolation:	2,8 kV
• Übertragungslänge:	\leq 350 m bei 100 kHz (HTL-P) \leq 550 m bei 100 kHz (TTL)
• Störfestigkeit:	EN 61000-6-2
• Störaussendung:	EN 61000-6-3
• Zulassungen:	CE, UL
• Standortklassen DNV:	Temperatur: D Feuchtigkeit: B Vibration: B EMV: B Gehäuseschutz: C

⁵⁾ Bei Versionen <95 Impulse pro Umdrehung ist die Betriebsspannung 9...26 VDC für TTL - Version R

10.2 Technische Daten - mechanisch

• Baugröße (Flansch):	ø105 mm
• Wellenart:	ø16 mm (einseitig offene Hohlwelle)
• Zulässige Wellenbelastung:	≤250 N axial, ≤400 N radial
• Schutzart EN 60529:	IP67
• Betriebsdrehzahl:	≤6000 U/min (mechanisch)
• Betriebsdrehmoment typ.:	6 Ncm
• Trägheitsmoment Rotor:	340 gcm ²
• Werkstoffe:	Gehäuse: Aluminium-Druckguss Welle: Edelstahl
• Betriebstemperatur:	-40...+100 °C
• Widerstandsfähigkeit:	IEC 60068-2-6, Vibration 20 g, 10-2000 Hz IEC 60068-2-27, Schock 300 g, 6 ms
• Korrosionsschutz:	IEC 60068-2-52 Salzsprühnebel entspricht Umgebungsbedingungen CX (C5-M) nach ISO 12944-2
• Anschluss:	Klemmenkasten
• Masse ca.:	1,8 kg

10 Technical data

10.1 Technical data - electrical ratings

• Voltage supply:	9...30 VDC ⁵⁾ (HTL-P, TTL - version R) 5 VDC ±5 % (TTL)
• Consumption w/o load:	≤100 mA
• Pulses per revolution:	300...2500 (as ordered)
• Phase shift:	90° ±20°
• Duty cycle:	30...70 %
• Reference signal:	Zero pulse, width 90°
• Sensing method:	Optical
• Output frequency:	≤120 kHz
• Output signals:	K1, K2, K0 + inverted
• Output stages:	HTL-P (power linedriver) TTL/RS422 (as ordered)
• Shaft insulation:	2.8 kV
• Transmission length:	≤350 m at 100 kHz (HTL-P) ≤550 m at 100 kHz (TTL)
• Interference immunity:	EN 61000-6-2
• Emitted interference:	EN 61000-6-3
• Approvals:	CE, UL
• Location classes DNV:	Temperature: D Humidity: B Vibration: B EMC: B Enclosure: C

⁵⁾ The voltage supply is 9...26 VDC at TTL - version R for versions <95 pulses per revolution

10.2 Technical data - mechanical design

• Size (flange):	ø105 mm
• Shaft type:	ø16 mm (blind hollow shaft)
• Shaft loading:	≤250 N axial, ≤400 N radial
• Protection EN 60529:	IP67
• Operating speed:	≤6000 rpm (mechanical)
• Operating torque typ.:	6 Ncm
• Rotor moment of inertia:	340 gcm ²
• Materials:	Housing: aluminium die-cast Shaft: stainless steel
• Operating temperature:	-40...+100 °C
• Resistance:	IEC 60068-2-6, Vibration 20 g, 10-2000 Hz IEC 60068-2-27, Shock 300 g, 6 ms
• Corrosion protection:	IEC 60068-2-52 Salt mist complies to ambient conditions CX (C5-M) according to ISO 12944-2
• Connection:	Terminal box
• Weight approx.:	1.8 kg



Baumer

Baumer Germany GmbH & Co. KG

Bodenseeallee 7

DE-78333 Stockach

www.baumer.com

Version:
74568