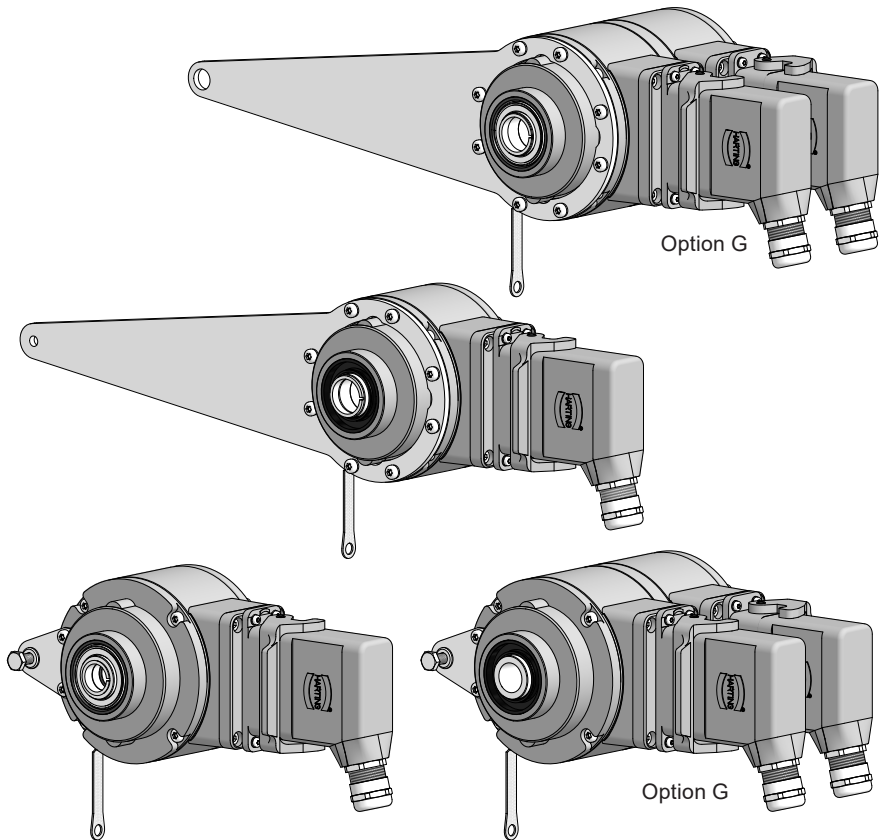




## Montage- und Betriebsanleitung *Mounting and operating instructions*



**HOG 10 (HOG 10 G)**  
**Inkrementaler Drehgeber (Zwillingsgeber)**  
mit Harting-Stecker  
***Incremental encoder (Twin encoder)***  
***with Harting connector***

## Inhaltsverzeichnis

1	<b>Allgemeine Hinweise</b>	1
2	<b>Betrieb in explosionsgefährdeten Bereichen</b>	3
3	<b>Sicherheitshinweise</b>	5
4	<b>Vorbereitung</b>	7
4.1	Lieferumfang	7
4.2	Lieferumfang Sonder-Stützbleche, je nach Bestellung	8
4.3	Zur Montage erforderlich (nicht im Lieferumfang enthalten)	9
4.3.1	Drehmomentstütze Größe M6 für Standard-Stützblech und Sonder-Stützblech 1	9
4.3.2	Drehmomentstütze Größe M12 für Sonder-Stützblech 2	10
4.3.3	Wellenbefestigung und Kabel	10
4.4	Zur Demontage erforderlich (nicht im Lieferumfang enthalten)	11
4.5	Erforderliches Werkzeug (nicht im Lieferumfang enthalten)	11
5	<b>Montage</b>	12
5.1	Schritt 1	12
5.2	Schritt 2	12
5.3	Schritt 3 - Einseitig offene Hohlwelle	13
5.4	Schritt 3 - Konuswelle	14
5.5	Schritt 4	15
5.6	Schritt 5 - Drehmomentstütze	16
5.7	Hinweis zur Vermeidung von Messfehlern	17
5.8	Schritt 6	18
5.9	Montagehinweis	18
6	<b>Abmessungen</b>	19
6.1	Einseitig offene Hohlwelle	19
6.1.1	HOG 10	19
6.1.1.1	Standard-Stützblech	19
6.1.1.2	Sonder-Stützblech	19
6.1.2	Option G: Zwillingengeber HOG 10 G	20
6.1.2.1	Standard-Stützblech	20
6.1.2.2	Sonder-Stützblech	20
6.2	Konuswelle	21
6.2.1	Option G: Zwillingengeber HOG 10 G	21
6.2.1.1	Standard-Stützblech	21
6.2.1.2	Sonder-Stützblech	21
7	<b>Elektrischer Anschluss</b>	22
7.1	Kabelanschluss	22
7.2	Beschreibung der Anschlüsse	24
7.3	Ausgangssignale	24
7.4	Belegung Anschlusskontakte	25
7.5	Sensorkabel HEK 8 (Zubehör)	25
8	<b>Demontage</b>	26
9	<b>Technische Daten</b>	29
10	<b>Zubehör</b>	31

<b>1</b>	<b>General notes</b>	2
<b>2</b>	<b>Operation in potentially explosive environments</b>	4
<b>3</b>	<b>Security indications</b>	6
<b>4</b>	<b>Preparation</b>	7
	4.1 Scope of delivery	7
	4.2 Scope of delivery special support plates, as ordered	8
	4.3 Required for mounting (not included in scope of delivery)	9
	4.3.1 Torque arm size M6 for standard support plate and special support plate 1	9
	4.3.2 Torque arm size M12 for special support plate 2	10
	4.3.3 Shaft fastening and cable	10
	4.4 Required for dismounting (not included in scope of delivery)	11
	4.5 Required tools (not included in scope of delivery)	11
<b>5</b>	<b>Mounting</b>	12
	5.1 Step 1	12
	5.2 Step 2	12
	5.3 Step 3 - Blind hollow shaft	13
	5.4 Step 3 - Cone shaft	14
	5.5 Step 4	15
	5.6 Step 5 - Torque arm	16
	5.7 How to prevent measurement errors	17
	5.8 Step 6	18
	5.9 Mounting instruction	18
<b>6</b>	<b>Dimensions</b>	19
	6.1 Blind hollow shaft	19
	6.1.1 HOG 10	19
	6.1.1.1 Standard support plate	19
	6.1.1.2 Special support plate	19
	6.1.2 Option G: Twin encoder HOG 10 G	20
	6.1.2.1 Standard support plate	20
	6.1.2.2 Special support plate	20
	6.2 Cone shaft	21
	6.2.1 Option G: Twin encoder HOG 10 G	21
	6.2.1.1 Standard support plate	21
	6.2.1.2 Special support plate	21
<b>7</b>	<b>Electrical connection</b>	22
	7.1 Cable connection	22
	7.2 Terminal significance	24
	7.3 Output signals	24
	7.4 Connecting contacts assignment	25
	7.5 Sensor cable HEK 8 (accessory)	25
<b>8</b>	<b>Dismounting</b>	26
<b>9</b>	<b>Technical data</b>	30
<b>10</b>	<b>Accessories</b>	31

# 1 Allgemeine Hinweise

## 1.1 Zeichenerklärung:



### Gefahr

Warnung bei möglichen Gefahren



### Hinweis zur Beachtung

Hinweis zur Gewährleistung eines einwandfreien Betriebes des Gerätes




### Information

Empfehlung für die Gerätehandhabung

1.2 Der **inkrementale Drehgeber HOG 10 (HOG 10 G)** ist ein **opto-elektronisches Präzisionsmessgerät**, das mit Sorgfalt nur von technisch qualifiziertem Personal gehandhabt werden darf.

1.3 Die zu erwartende **Lebensdauer** des Gerätes hängt von den **Kugellagern** ab, die mit einer Dauerschmierung ausgestattet sind.

1.4  Der **Lagertemperaturbereich** des Gerätes liegt zwischen  $-15\text{ °C}$  bis  $+70\text{ °C}$ .

1.5  Der **Betriebstemperaturbereich** des Gerätes liegt zwischen  $-40\text{ °C}$  bis  $+100\text{ °C}$  ( $>3072$  Impulse pro Umdrehung:  $-25\dots+100\text{ °C}$ ), eingeschränkt im Ex-Bereich, siehe Abschnitt 2, am Gehäuse gemessen.

1.6 **CE** **EU-Konformitätserklärung** gemäß den europäischen Richtlinien.

1.7 Das Gerät ist **zugelassen nach UL** (gilt nicht für Einsatz in explosionsgefährdeten Bereichen).

1.8 Wir gewähren **2 Jahre Gewährleistung** im Rahmen der Bedingungen des Zentralverbandes der Elektroindustrie (ZVEI).

1.9 **Wartungsarbeiten** sind nicht erforderlich. Das Gerät darf nur wie in dieser Anleitung beschrieben geöffnet werden. **Reparaturen**, die ein vollständiges Öffnen des Gerätes erfordern, sind vom **Hersteller** durchzuführen. Am Gerät dürfen keine Veränderungen vorgenommen werden.

1.10 Bei **Rückfragen** bzw. **Nachlieferungen** sind die auf dem Typenschild des Gerätes angegebenen Daten, insbesondere Typ und Seriennummer, unbedingt anzugeben.

1.11 **Entsorgung (Umweltschutz):**



Gebrauchte Elektro- und Elektronikgeräte dürfen nicht im Hausmüll entsorgt werden.



Das Produkt enthält wertvolle Rohstoffe, die recycelt werden können. Wenn immer möglich sollen Altgeräte lokal am entsprechenden Sammeldepot entsorgt werden. Im Bedarfsfall gibt Baumer den Kunden die Möglichkeit, Baumer-Produkte fachgerecht zu entsorgen. Weitere Informationen siehe [www.baumer.com](http://www.baumer.com).



### Achtung!

Beschädigung des auf dem Gerät befindlichen Siegels



führt zu Gewährleistungsverlust.

# 1 General notes

## 1.1 Symbol guide:



### **Danger**

Warnings of possible danger



### **General information for attention**

Informations to ensure correct device operation




### **Information**

Recommendation for device handling

1.2 The **incremental encoder HOG 10 (HOG 10 G)** is an **opto electronic precision measurement device** which must be handled with care by skilled personnel only.

1.3 The expected **service life** of the device depends on the **ball bearings**, which are equipped with a permanent lubrication.

1.4  The **storage temperature range** of the device is between  $-15\text{ °C}$  and  $+70\text{ °C}$ .

1.5  The **operating temperature range** of the device is between  $-40\text{ °C}$  and  $+100\text{ °C}$  ( $>3072$  pulses per revolution:  $-25\dots+100\text{ °C}$ ), restricted in potentially explosive environments, see section 2, measured at the housing.


1.6  **EU Declaration of Conformity** meeting to the European Directives.

1.7 The device is **UL approved** (not applicable for operation in potentially explosive atmospheres).

1.8 We grant a **2-year warranty** in accordance with the regulations of the ZVEI (Central Association of the German Electrical Industry).

1.9 **Maintenance work** is not necessary. The device may be only opened as described in this instruction. **Repair work** that requires opening the device completely must be carried out by the **manufacturer**. Alterations of the device are not permitted.

1.10 In the event of **queries** or **subsequent deliveries**, the data on the device type label must be quoted, especially the type designation and the serial number.

1.11  **Disposal (environmental protection):**

Do not dispose of electrical and electronic equipment in household waste. The product contains valuable raw materials for recycling. Whenever possible, waste electrical and electronic equipment should be disposed locally at the authorized collection point. If necessary, Baumer gives customers the opportunity to dispose of Baumer products professionally. For further information see [www.baumer.com](http://www.baumer.com).



### **Warning!**

Damaging the seal  on the device invalidates warranty.

## Betrieb in explosionsgefährdeten Bereichen (nur bei Option ATEX)

Das Gerät entspricht der **Richtlinie 2014/34/EU** für explosionsgefährdete Bereiche. Der Einsatz ist gemäß den **Geräte kategorien 3 G** (Ex-Atmosphäre Gas) und **3 D** (Ex-Atmosphäre Staub) zulässig.

<b>Geräte kategorie 3 G:</b>	- Ex-Kennzeichnung:	<b>II 3 G Ex ec IIC T4 Gc</b>
	- Normenkonformität:	EN IEC 60079-0:2018 EN IEC 60079-7:2015 +A1:2018
	- Zündschutzart:	ec
	- Temperaturklasse:	T4
<b>Geräte kategorie 3 D:</b>	- Gerätegruppe:	II
	- Ex-Kennzeichnung:	<b>II 3 D Ex tc IIIC T135°C Dc</b>
	- Normenkonformität:	EN 60079-31:2014
	- Schutzprinzip:	Schutz durch Gehäuse
	- Max. Oberflächentemperatur:	+135 °C
	- Gerätegruppe:	III

Der Einsatz in anderen explosionsgefährdeten Bereichen ist nicht zulässig.

- 2.1 Der maximale **Umgebungstemperaturbereich** für den Einsatz des Gerätes im Ex-Bereich beträgt -20 °C bis +40 °C.
- 2.2 Der Anlagenbetreiber hat zu gewährleisten, dass eine mögliche **Staubablagerung** eine maximale Schichtdicke von **5 mm** nicht überschreitet (gemäß EN 60079-14).
- 2.3 Eine gegebenenfalls an anderen Stellen aufgeführte **UL-Listung gilt nicht für den Einsatz im Ex-Bereich**.
- 2.4 Das Gerät darf nur in Betrieb genommen werden, wenn ...
- die Angaben auf dem Typenschild des Gerätes mit dem zulässigen Ex-Einsatzbereich vor Ort übereinstimmen (Gerätegruppe, Kategorie, Zone, Temperaturklasse bzw. maximale Oberflächentemperatur),
  - die Angaben auf dem Typenschild des Gerätes mit dem Spannungsnetz übereinstimmen,
  - das Gerät unbeschädigt ist (keine Schäden durch Transport und Lagerung) und
  - sichergestellt ist, dass keine explosionsfähige Atmosphäre, Öle, Säure, Gase, Dämpfe, Strahlungen etc. bei der Montage vorhanden sind.
- 2.5 An Betriebsmitteln, die in explosionsgefährdeten Bereichen eingesetzt werden, darf keine Veränderung vorgenommen werden. Reparaturen dürfen nur durch vom Hersteller autorisierte Stellen ausgeführt werden. **Bei Zuwiderhandlung erlischt die Ex-Zulassung.**
- 2.6 Bei der Montage und Inbetriebnahme ist die Norm EN 60079-14 zu beachten.



**Das Gerät ist entsprechend den Angaben in der Montage- und Betriebsanleitung zu betreiben. Die für die Verwendung bzw. den geplanten Einsatzzweck zutreffenden Gesetze, Richtlinien und Normen sind zu beachten.**

## 2 Operation in potentially explosive environments (only with option ATEX)

The device complies with the **directive 2014/34/EU** for potentially explosive atmospheres. It can be used in accordance with **equipment categories 3 G** (explosive gas atmosphere) and **3 D** (explosive dust atmosphere).

<b>Equipment category 3 G:</b>	- Ex labeling:	<b>II 3 G Ex ec IIC T4 Gc</b>
	- Conforms to standard:	EN IEC 60079-0:2018 EN IEC 60079-7:2015 +A1:2018
	- Type of protection:	ec
	- Temperature class:	T4
	- Group of equipment:	II
<b>Equipment category 3 D:</b>	- Ex labeling:	<b>II 3 D Ex tc IIIC T135°C Dc</b>
	- Conforms to standard:	EN 60079-31:2014
	- Protective principle:	Protection by enclosure
	- Max. surface temperature:	+135 °C
	- Group of equipment:	III

The operation in other explosive atmospheres is not permissible.

- 2.1 In Ex areas the device must only be used within the **ambient temperature range** from -20 °C to +40 °C.
- 2.2 The plant operator must ensure that any possible **dust deposit** does not exceed a thickness of **5 mm** (in accordance with EN 60079-14).
- 2.3 An **UL listing** that may be stated elsewhere is **not valid for use in explosive environments**.
- 2.4 Operation of the device is only permissible when ...
- the details on the type label of the device match the on-site conditions for the permissible Ex area in use (group of equipment, equipment category, zone, temperature class or maximum surface temperature),
  - the details on the type label of the device match the electrical supply network,
  - the device is undamaged (no damage resulting from transport or storage), and
  - it has been checked that there is no explosive atmosphere, oils, acids, gases, vapors, radiation etc. present when mounting.
- 2.5 It is not permissible to make any alteration to equipment that is used in potentially explosive environments. Repairs may only be carried out by authorized authorities provided by the manufacturer. **Contravention invalidates the EX approval.**
- 2.6 Attend the norm EN 60079-14 during mount and operation.



**The device must be operated in accordance with the stipulations of the mounting and operating instructions. The relevant laws, regulations and standards for the planned application must be observed.**



## 3 Sicherheitshinweise

### 3.1 Verletzungsgefahr durch rotierende Wellen

Haare und Kleidungsstücke können von rotierenden Wellen erfasst werden.

- Vor allen Arbeiten alle Betriebsspannungen ausschalten und Maschinen stillsetzen.

### 3.2 Zerstörungsgefahr durch elektrostatische Aufladung

Die elektronischen Bauteile im Gerät sind empfindlich gegen hohe Spannungen.

- Steckkontakte und elektronische Komponenten nicht berühren.
- Ausgangsklemmen vor Fremdspannungen schützen.
- Maximale Betriebsspannung nicht überschreiten.

### 3.3 Zerstörungsgefahr durch mechanische Überlastung

Eine starre Befestigung kann zu Überlastung durch Zwangskräfte führen.

- Die Beweglichkeit des Gerätes niemals einschränken.  
Unbedingt die Montagehinweise beachten.
- Die vorgegebenen Abstände und/oder Winkel unbedingt einhalten.

### 3.4 Zerstörungsgefahr durch mechanischen Schock

Starke Erschütterungen, z. B. Hammerschläge, können zur Zerstörung der Abtastung führen.

- Niemals Gewalt anwenden.  
Bei sachgemäßer Montage lässt sich alles leichtgängig zusammenfügen.
- Für die Demontage geeignetes Abziehwerkzeug benutzen.

### 3.5 Zerstörungsgefahr durch Verschmutzung

Schmutz kann im Gerät zu Kurzschlüssen und zur Beschädigung der Abtastung führen.

- Während aller Arbeiten am Gerät auf absolute Sauberkeit achten.
- Niemals Öl oder Fett in das Innere des Gerätes gelangen lassen.

### 3.6 Zerstörungsgefahr durch klebende Flüssigkeiten

Klebende Flüssigkeiten können die Abtastung und die Kugellager beschädigen. Die Demontage eines mit der Achse verklebten Gerätes kann zu dessen Zerstörung führen.

### 3.7 Explosionsgefahr (nur bei Option ATEX)

Das Gerät darf in explosionsgefährdeten Bereichen der Kategorien 3 D und 3 G eingesetzt werden. Der Betrieb in anderen explosionsgefährdeten Bereichen ist nicht zulässig.





## 3 Security indications



### 3.1 Risk of injury due to rotating shafts

Hair and clothes may become tangled in rotating shafts.

- Before all work switch off all voltage supplies and ensure machinery is stationary.

### 3.2 Risk of destruction due to electrostatic charge

Electronic parts contained in the device are sensitive to high voltages.

- Do not touch plug contacts or electronic components.
- Protect output terminals against external voltages.
- Do not exceed maximum voltage supply.

### 3.3 Risk of destruction due to mechanical overload

Rigid mounting may give rise to constraining forces.

- Never restrict the freedom of movement of the device.  
The mounting instructions must be followed.
- It is essential that the specified clearances and/or angles are observed.

### 3.4 Risk of destruction due to mechanical shock

Violent shocks, e. g. due to hammer impacts, can lead to the destruction of the sensing system.

- Never use force.  
Mounting is simple when correct procedure is followed.
- Use suitable puller for dismounting.

### 3.5 Risk of destruction due to contamination

Dirt penetrating inside the device can cause short circuits and damage the sensing system.

- Absolute cleanliness must be maintained when carrying out any work on the device.
- Never allow lubricants to penetrate the device.

### 3.6 Risk of destruction due to adhesive fluids

Adhesive fluids can damage the sensing system and the ball bearings. Dismounting a device, secured to a shaft by adhesive may lead to the destruction of the device.

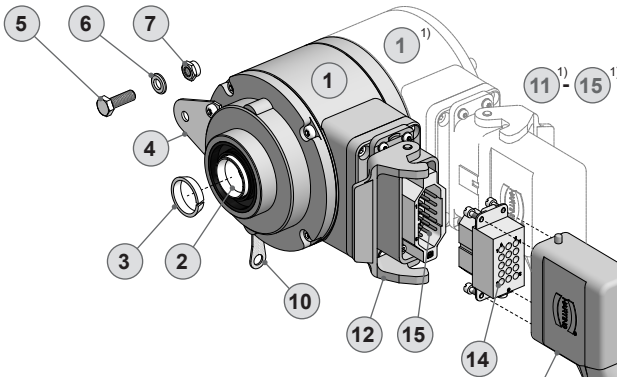
### 3.7 Explosion risk (only with option ATEX)

You can use the device in areas with explosive atmospheres of category 3 D and 3 G. The operation in other explosive atmospheres is not permissible.



## 4 Vorbereitung

### 4.1 Lieferumfang

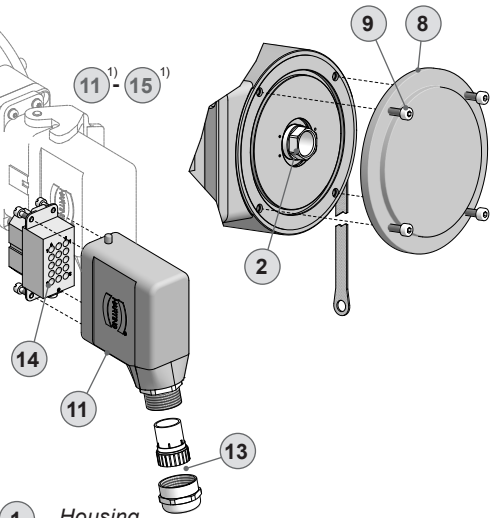


- 1 Gehäuse
- 2 Einseitig offene Hohlwelle oder Konuswelle mit Schlüsselfläche
- 3 Spannelement  
(nur bei einseitig offener Hohlwelle)
- 4 Standard-Stützblech für Drehmomentstütze  
Größe M6, siehe Abschnitt 4.3.1.
- 5 Sechskantschraube M6x18 mm, ISO 4017
- 6 Scheibe B6,4, ISO 7090
- 7 Selbstsichernde Mutter M6, ISO 10511
- 8 Abdeckhaube mit O-Ring
- 9 Ejot-Innensechskantschraube M4x14 mm
- 10 Erdungsband ~230 mm lang
- 11 Harting HAN® 10 A Tüllengehäuse
- 12 Harting HAN® 10 A Gehäuse, Schottmontage, 1-Längsbügel-Verriegelungssystem
- 13 Kabelverschraubung M20x1,5 mm für Kabel ø5...13 mm
- 14 Harting HAN® 15 D Kontakteinsatz, 15-polig, Buchsenkontakte
- 15 Harting HAN® 15 D Kontakteinsatz, 15-polig, Stiftkontakte

<sup>1)</sup> Option G: Zwillingengeber HOG 10 G

## 4 Preparation

### 4.1 Scope of delivery



- 1 Housing
- 2 Blind hollow shaft or cone shaft with spanner flat
- 3 Clamping element  
(only for blind hollow shaft)
- 4 Standard support plate for torque arm size M12, see section 4.3.1.
- 5 Hexagon screw M6x18 mm, ISO 4017
- 6 Washer B6.4, ISO 7090
- 7 Self-locking nut M6, ISO 10511
- 8 Cover with o-ring
- 9 Ejot hexagon socket screw M4x14 mm
- 10 Earthing strap, length ~230 mm
- 11 Harting HAN® 10 A sleeve housing
- 12 Harting HAN® 10 A housing, bulkhead mounting, 1 lever locking system
- 13 Cable gland M20x1.5 mm for cable ø5...13 mm
- 14 Harting HAN® 15 D contact insert, 15-pin, female contacts
- 15 Harting HAN® 15 D contact insert, 15-pin, male contacts

<sup>1)</sup> Option G: Twin encoder HOG 10 G

#### 4.2 Lieferumfang Sonder-Stützbleche, je nach Bestellung

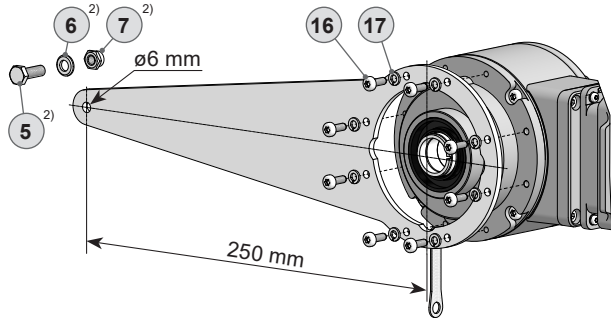
#### 4.2 Scope of delivery special support plates, as ordered

##### Sonder-Stützblech 1:

Langes Stützblech für Drehmomentstütze  
Größe M6, siehe Abschnitt 4.3.1.

##### Special support plate 1:

Long plate for torque arm size M6, see section 4.3.1.

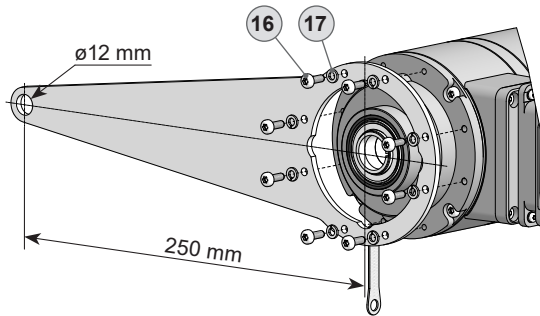


##### Sonder-Stützblech 2:

Langes Stützblech für Drehmomentstütze  
Größe M12, siehe Abschnitt 4.3.2.

##### Special support plate 2:

Long plate for torque arm size M12, see section 4.3.2.



16 Torxschraube M4x12 mm

16 Torx screw M4x12 mm

17 Scheibe A4, DIN 127

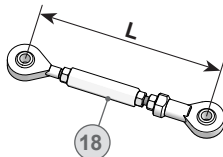
17 Washer A4, DIN 127

<sup>2)</sup> Siehe Abschnitt 4.1

<sup>2)</sup> See section 4.1

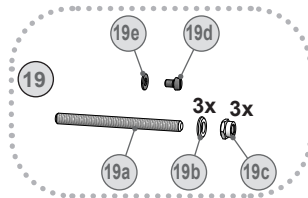
### 4.3 Zur Montage erforderlich (nicht im Lieferumfang enthalten)

#### 4.3.1 Drehmomentstütze Größe M6 für Standard-Stützblech und Sonder- Stützblech 1



### 4.3 Required for mounting (not included in scope of delivery)

#### 4.3.1 Torque arm size M6 for standard sup- port plate and special support plate 1



**18** Drehmomentstütze Größe M6, als Zubehör erhältlich:  
Bestellnummer Länge L, Version

11043628	67...70 mm, Standard
11004078	125 (±5) mm <sup>3)</sup> , Standard
11002915	440 (+20/-15) mm <sup>4)</sup> , Standard
11054917	67...70 mm, isoliert
11072795	125 (±5) mm <sup>3)</sup> , isoliert
11082677	440 (+20/-15) mm <sup>4)</sup> , isoliert
11054918	67...70 mm, rostfrei
11072787	125 (±5) mm <sup>3)</sup> , rostfrei
11072737	440 (+20/-15) mm <sup>4)</sup> , rostfrei

**18** Torque arm size M6, available as accessory:  
Order number Length L, version

11043628	67...70 mm, standard
11004078	125 (±5) mm <sup>3)</sup> , standard
11002915	440 (+20/-15) mm <sup>4)</sup> , standard
11054917	67...70 mm, insulated
11072795	125 (±5) mm <sup>3)</sup> , insulated
11082677	440 (+20/-15) mm <sup>4)</sup> , insulated
11054918	67...70 mm, stainless
11072787	125 (±5) mm <sup>3)</sup> , stainless
11072737	440 (+20/-15) mm <sup>4)</sup> , stainless

**19** Montageset als Zubehör erhältlich:  
Bestellnummer 11077197, bestehend aus ...

- 19a** Gewindestange M6 (1.4104), Länge variabel (≤210 mm)
- 19b** Scheibe B6,4, ISO 7090
- 19c** Selbstsichernde Mutter M6, ISO 10511
- 19d** Zylinderschraube M6x8 mm für Erdungsband, ISO 1207
- 19e** Scheibe B6,4 für Erdungsband, ISO 7090

**19** Mounting kit available as accessory:  
Order number 11077197, including ...

- 19a** Thread rod M6 (1.4104), length variabel (≤210 mm)
- 19b** Washer B6.4, ISO 7090
- 19c** Self-locking nut M6, ISO 10511
- 19d** Cylinder screw M6x8 mm for earthing strap, ISO 1207
- 19e** Washer B6.4 for earthing strap, ISO 7090

<sup>3)</sup> Kürzbar auf ≥71 mm

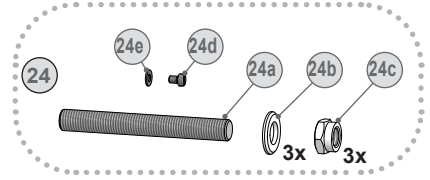
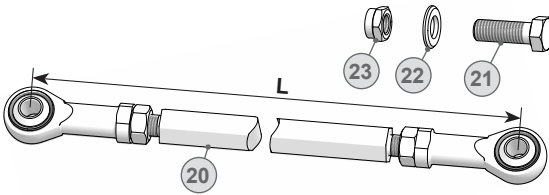
<sup>4)</sup> Kürzbar auf ≥131 mm

<sup>3)</sup> Can be shortened to ≥71 mm

<sup>4)</sup> Can be shortened to ≥131 mm

**4.3.2 Drehmomentstütze Größe M12 für Sonder-Stützblech 2**

**4.3.2 Torque arm size M12 for special support plate 2**



<b>20</b>	Drehmomentstütze Größe M12, als Zubehör erhältlich: Bestellnummer Länge L, Version
11054922	155 (-10/+15) mm, Standard
11054921	190 (-10/+15) mm, Standard
11072741	480...540 mm <sup>5)</sup> , Standard
11054924	155 (-10/+15) mm, isoliert
11072723	480...540 mm <sup>5)</sup> , isoliert

- 21** Sechskantschraube M12x35 mm, ISO 4017
- 22** Scheibe B12, ISO 7090
- 23** Selbstsichernde Mutter M12, ISO 10511

**24** Montageset als Zubehör erhältlich:  
Bestellnummer 11069336, bestehend aus ...

- 24a** Gewindestange M12 (1.4104), Länge variabel (≤250 mm)
- 24b** Scheibe B12, ISO 7090
- 24c** Selbstsichernde Mutter M12, ISO 10511
- 24d** Zylinderschraube M6x8 mm für Erdungsband, ISO 1207
- 24e** Scheibe B6,4 für Erdungsband, ISO 7090

<sup>5)</sup> Kürzbar auf ≥200 mm

<b>20</b>	Torque arm size M12, available as accessory: Order number Length L, version
11054922	155 (-10/+15) mm, standard
11054921	190 (-10/+15) mm, standard
11072741	480...540 mm <sup>5)</sup> , standard
11054924	155 (-10/+15) mm, insulated
11072723	480...540 mm <sup>5)</sup> , insulated

- 21** Hexagon screw M12x35 mm, ISO 4017
- 22** Washer B12, ISO 7090
- 23** Self-locking nut M12, ISO 10511

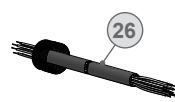
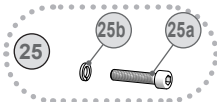
**24** Mounting kit available as accessory:  
Order number 11069336, including ...

- 24a** Thread rod M12 (1.4104), length variable (≤250 mm)
- 24b** Washer B12, ISO 7090
- 24c** Self-locking nut M12, ISO 10511
- 24d** Cylinder screw M6x8 mm for earthing strap, ISO 1207
- 24e** Washer B6.4 for earthing strap, ISO 7090

<sup>5)</sup> Can be shortened to ≥200 mm

**4.3.3 Wellenbefestigung und Kabel**

**4.3.3 Shaft fastening and cable**



**25** Montage-/Demontageset als Zubehör erhältlich:  
Bestellnr. 11077087, bestehend aus ...

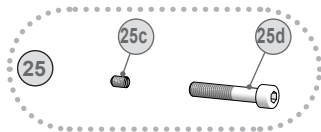
- 25a** Zylinderschraube M6x30 mm, ISO 4762
- 25b** Federring 6, DIN 7980
- 26** HEK 8 Sensorkabel, als Zubehör erhältlich

**25** Mounting/dismounting kit available as accessory:  
Order number 11077087, including ...

- 25a** Cylinder screw M6x30 mm, ISO 4762
- 25b** Spring washer 6, DIN 7980
- 26** HEK 8 sensor cable, available as accessory

#### 4.4 Zur Demontage erforderlich (nicht im Lieferumfang enthalten)

#### 4.4 Required for dismounting (not included in scope of delivery)



**25** Montage-/Demontageset als Zubehör erhältlich: Bestellr. 11077087, bestehend aus ...

**25** Mounting/dismounting kit available as accessory: Order number 11077087, including ...

**25c** Gewindestift M6x10 mm, ISO 7436


**25c** Setscrew M6x10 mm, ISO 7436


**25d** Zylinderschraube M8x45 mm, ISO 4762


**25d** Cylinder screw M8x45 mm, ISO 4762


#### 4.5 Erforderliches Werkzeug (nicht im Lieferumfang enthalten)


#### 4.5 Required tools (not included in scope of delivery)


 3, 5 und 6 mm

 3, 5 and 6 mm

 1,6x8,0 mm und 0,8x4 mm

 1.6x8.0 mm and 0.8x4 mm

 2x 10<sup>6)</sup> oder 18<sup>7)</sup> mm,  
17 und 22 mm

 2x 10<sup>6)</sup> or 18<sup>7)</sup> mm,  
17 and 22 mm

 TX 20

 TX 20

<sup>6)</sup> Standard-Stützblech und Sonder-Stützblech 1

<sup>7)</sup> Sonder-Stützblech 2, siehe Abschnitt 4.3.1 und 4.3.2.

<sup>6)</sup> Standard support plate and special support plate 1

<sup>7)</sup> Special support plate 2, see section 4.3.1 and 4.3.2.

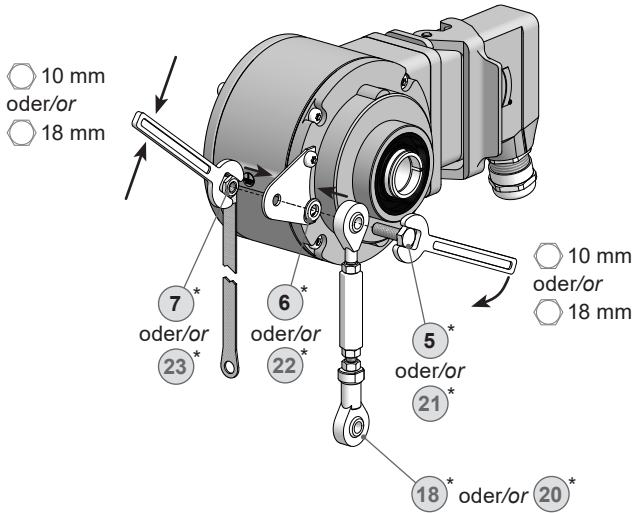
**26** Werkzeugset als Zubehör erhältlich:  
Bestellnummer 11068265

**26** Tool kit available as accessory:  
Order number 11068265

## 5 Montage

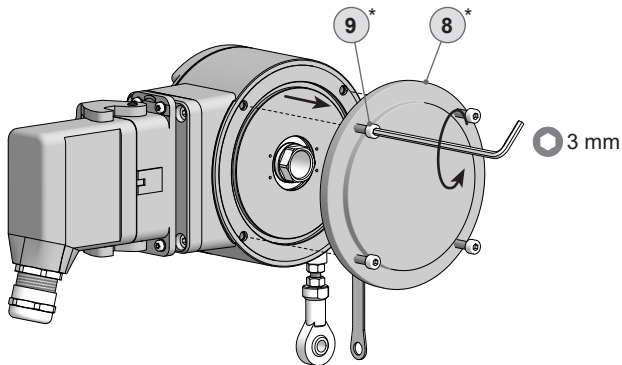
In den Bildern am Beispiel des HOG 10 mit Standard-Stützblech. Gleiche Montageschritte bei allen anderen Versionen.

### 5.1 Schritt 1



### 5.2 Schritt 2

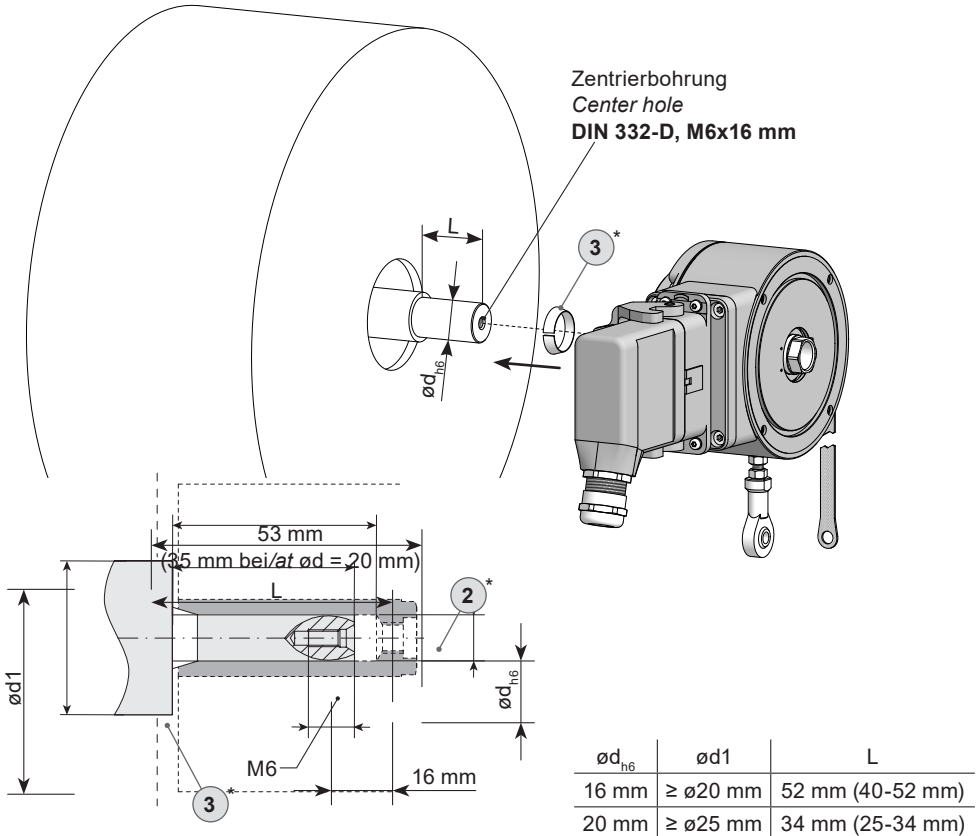
### 5.2 Step 2



\* Siehe Seite 7 bis 10  
See page 7 up to 10

## 5.3 Schritt 3 - Einseitig offene Hohlwelle

## 5.3 Step 3 - Blind hollow shaft



\* Siehe Seite 7  
See page 7



**Antriebswelle einfetten.**



**Lubricate drive shaft.**



Die Antriebswelle sollte einen möglichst kleinen Rundlauffehler aufweisen, da dieser zu einem Winkelfehler führen kann, siehe Abschnitt 5.7.

Rundlauffehler verursachen Vibrationen, die die Lebensdauer des Gerätes verkürzen können.



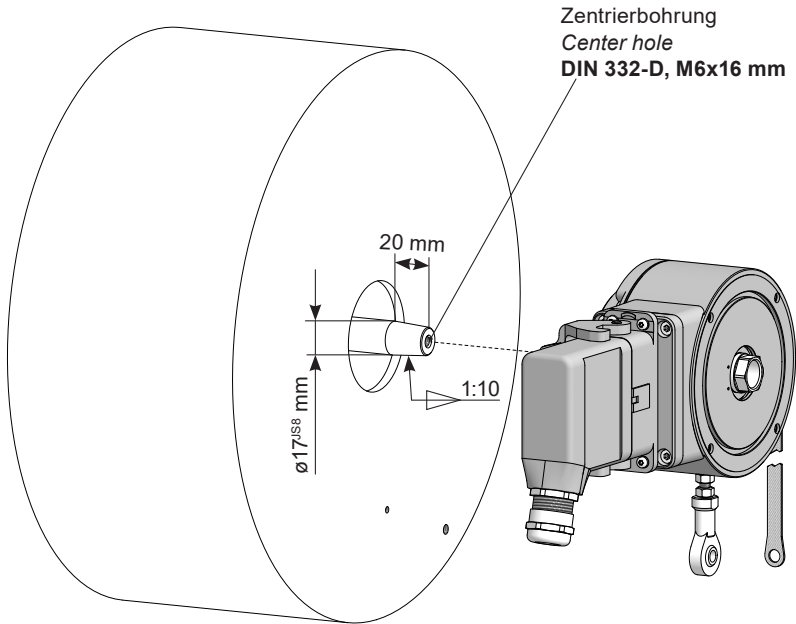
The drive shaft should have as less runout as possible because this can otherwise result in an angle error, see section 5.7.

Runouts can cause vibrations, which can shorten the service life of the device.



## 5.4 Schritt 3 - Konuswelle

## 5.4 Step 3 - Cone shaft



**Antriebswelle einfetten.**



**Lubricate drive shaft.**



**Die Antriebswelle sollte einen möglichst kleinen Rundlauffehler aufweisen, da dieser zu einem Winkelfehler führen kann, siehe Abschnitt 5.7.**

**Rundlauffehler verursachen Vibrationen, die die Lebensdauer des Gerätes verkürzen können.**



**The drive shaft should have as less runout as possible because this can otherwise result in an angle error, see section 5.7.**

**Runouts can cause vibrations, which can shorten the service life of the device.**

## 5.5 Schritt 4

## 5.5 Step 4

Anzugsmoment  
einseitig offene Hohlwelle:

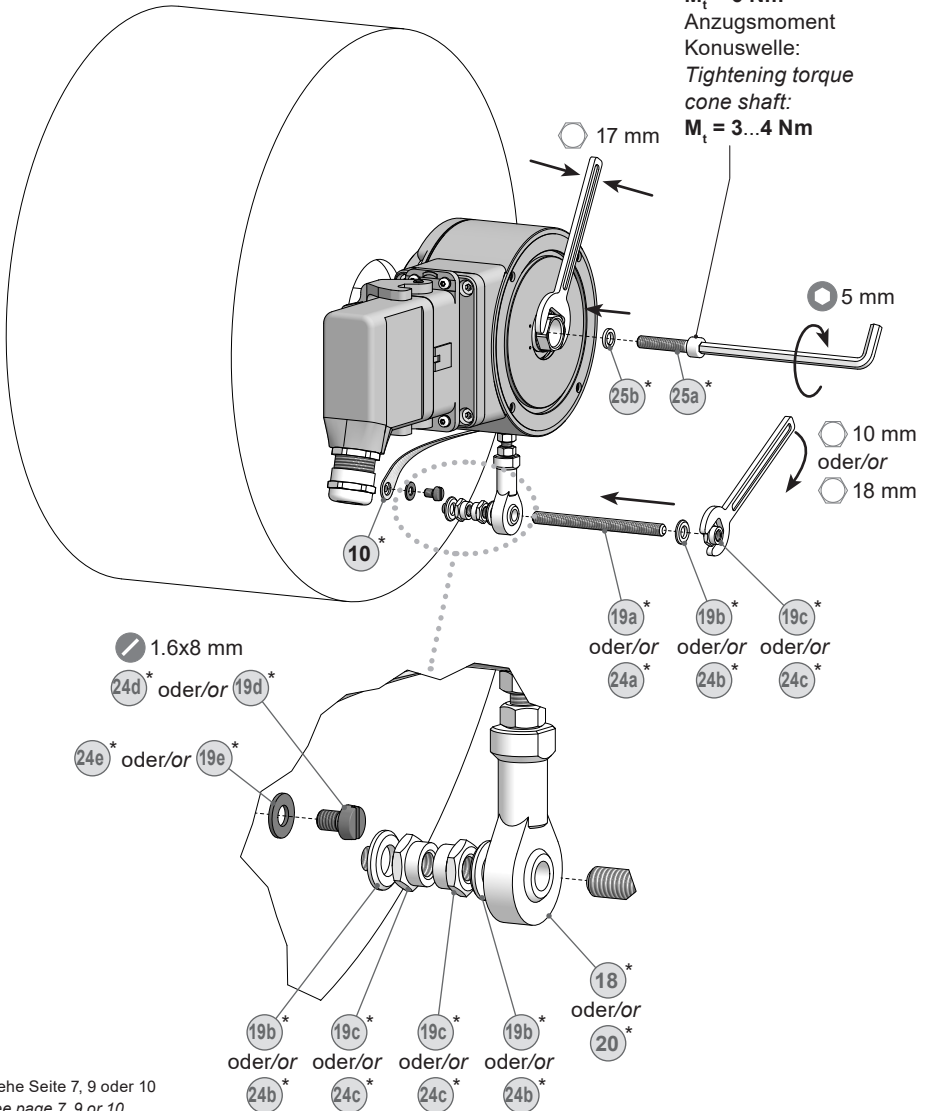
*Tightening torque  
blind hollow shaft:*

**$M_t = 6 \text{ Nm}$**

Anzugsmoment  
Konuswelle:

*Tightening torque  
cone shaft:*

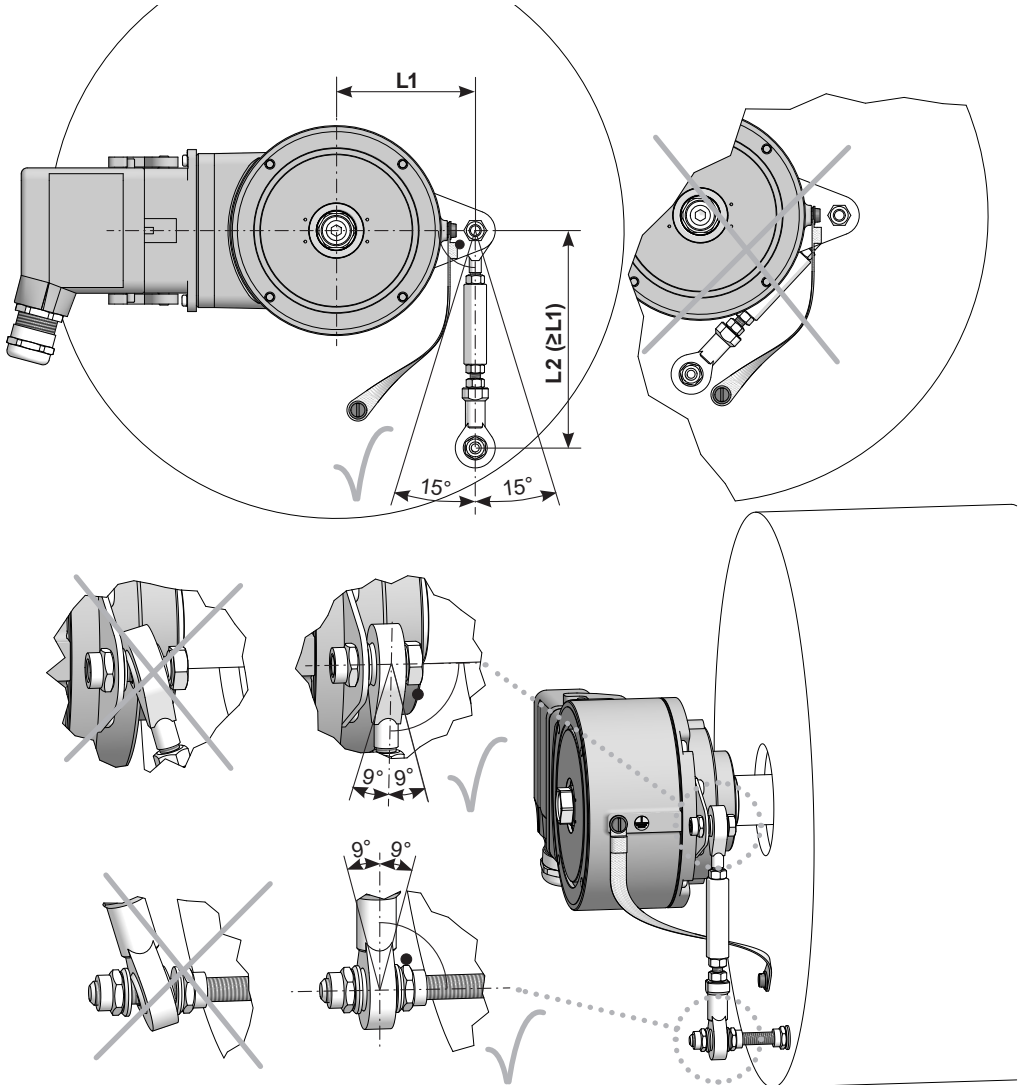
**$M_t = 3 \dots 4 \text{ Nm}$**



\* Siehe Seite 7, 9 oder 10  
See page 7, 9 or 10

## 5.6 Schritt 5 - Drehmomentstütze

## 5.6 Step 5 - Torque arm



Die Montage der Drehmomentstütze sollte spielfrei erfolgen. Ein Spiel von beispielsweise  $\pm 0,03$  mm entspricht einem Rundlauffehler des Gerätes von 0,06 mm, was zu einem großen Winkelfehler führen kann, siehe Abschnitt 5.7.



The torque arm should be mounted free from clearance. A play of just  $\pm 0.03$  mm, results in a runout of the device of 0.06 mm. That may lead to a large angle error, see section 5.7.

## 5.7 Hinweis zur Vermeidung von Messfehlern

Für einen einwandfreien Betrieb des Gerätes ist eine korrekte Montage, insbesondere auch der Drehmomentstütze, notwendig, wie beschrieben in Abschnitt 5.1 bis 5.6.

Der Rundlauffehler der Antriebswelle sollte möglichst nicht mehr als 0,2 mm (0,03 mm empfohlen) betragen, da hierdurch Winkelfehler verursacht werden.

Solche Winkelfehler können durch einen größeren Abstand **L1** reduziert werden<sup>8)</sup>. Dabei ist zu beachten, dass die Länge **L2** der Drehmomentstütze, siehe Abschnitt 5.6, mindestens gleich **L1** sein sollte<sup>9)</sup>.

Der Winkelfehler kann wie folgt berechnet werden:

$$\Delta\rho_{\text{mech}} = \pm 90^\circ/\pi \cdot R/L1$$

mit **R**:

Rundlauffehler in mm

**L1**:

Abstand der Drehmomentstütze zum Gerätemittelpunkt in mm

### Berechnungsbeispiel:

Für **R** = 0,06 mm und **L1** = 69,5 mm ergibt sich ein Winkelfehler

$$\Delta\rho_{\text{mech}} \text{ von } \pm 0,025^\circ.$$

## 5.7 How to prevent measurement errors

To ensure that the device operates correctly, it is necessary to mount it accurately as described in section 5.1 to 5.6, which includes correct mounting of the torque arm.

The radial runout of the drive shaft should not exceed 0.2 mm (0.03 mm recommended), if at all possible, to prevent an angle error.

An angle error may be reduced by increasing the length of **L1**<sup>8)</sup>. Make sure that the length **L2** of the torque arm, see section 5.6, is at least equal to **L1**<sup>9)</sup>.

The angle error can be calculated as follows:

$$\Delta\rho_{\text{mech}} = \pm 90^\circ/\pi \cdot R/L1$$

with **R**:

Radial runout in mm

**L1**:

Distance of the torque arm to the center point of the device in mm

### Example of calculation:

For **R** = 0.06 mm and **L1** = 69.5 mm the resulting angle error

$$\Delta\rho_{\text{mech}} \text{ equals } \pm 0.025^\circ.$$

<sup>8)</sup> Auf Anfrage sind hierzu verschiedene Stützbleche für die Drehmomentstütze erhältlich.

<sup>9)</sup> Wenn  $L2 < L1$  muss mit der Länge  $L2$  gerechnet werden.

<sup>8)</sup> For this different support plates for the torque arm are available on request.

<sup>9)</sup> If  $L2 < L1$ ,  $L2$  must be used in the calculation formula.



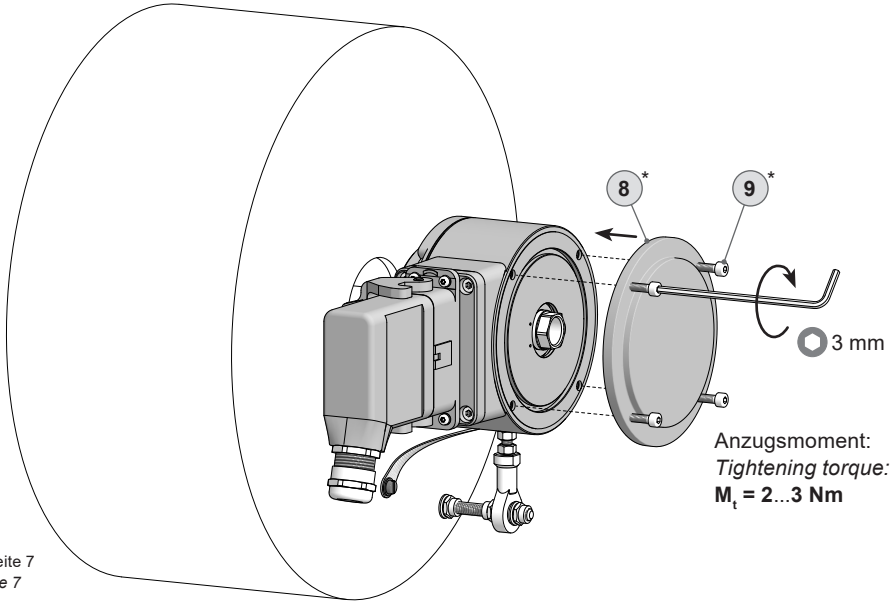
**Weitere Informationen erhalten Sie unter der Telefon-Hotline +49 (0)30 69003-111**



**For more information, call the telephone hotline at +49 (0)30 69003-111**

## 5.8 Schritt 6

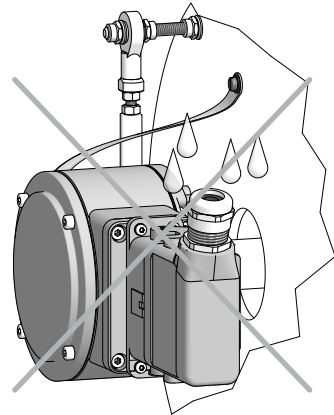
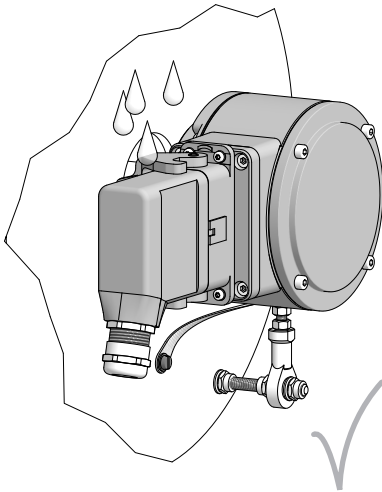
## 5.8 Step 6



\* Siehe Seite 7  
See page 7

## 5.9 Montagehinweis

## 5.9 Mounting instruction



**i** Wir empfehlen, das Gerät so zu montieren, dass der Kabelanschluss keinem direkten Wassereintritt ausgesetzt ist.

**i** It is recommended to mount the device with cable connection facing downward and being not exposed to water.

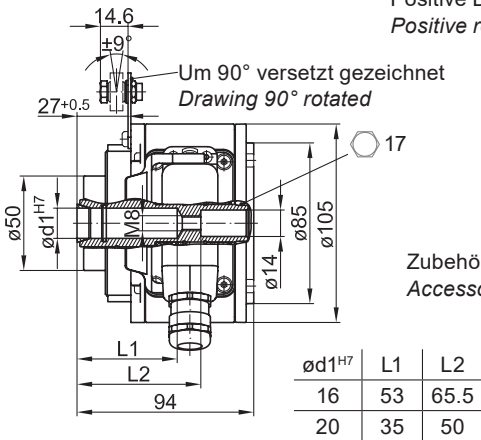
## 6 Abmessungen

### 6.1 Einseitig offene Hohlwelle

#### 6.1.1 HOG 10

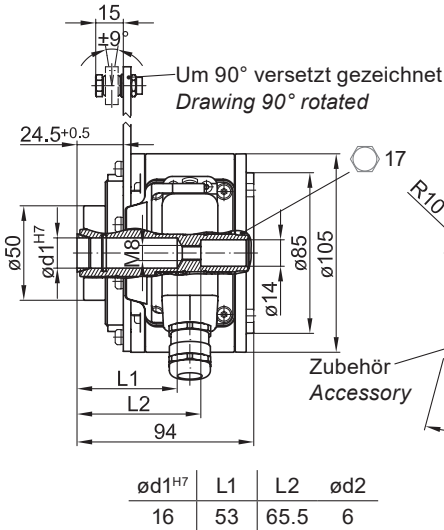
##### 6.1.1.1 Standard-Stützblech

(74667, 74690)



##### 6.1.1.2 Sonder-Stützblech

(74043)



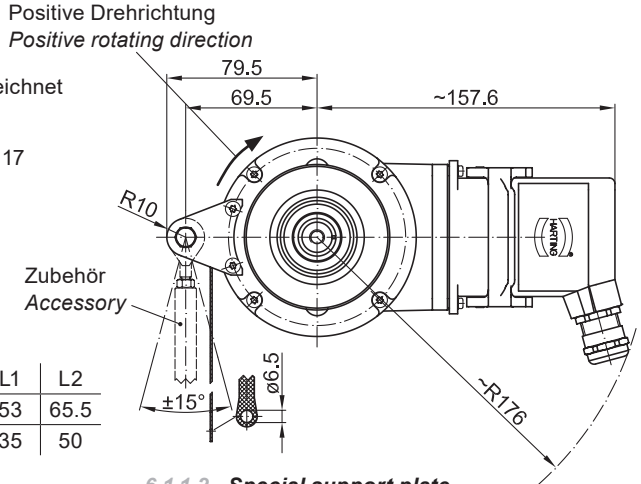
## 6 Dimensions

### 6.1 Blind hollow shaft

#### 6.1.1 HOG 10

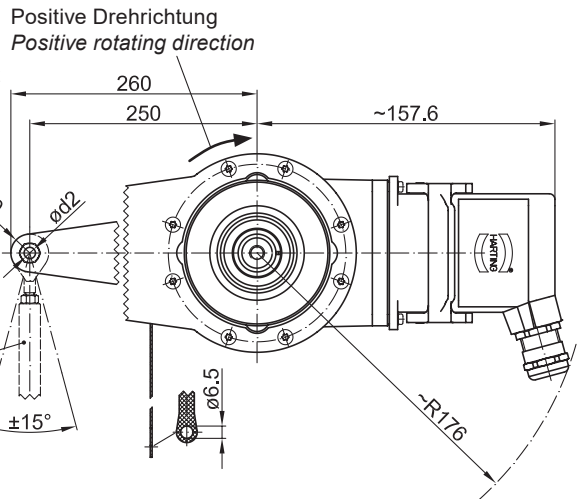
##### 6.1.1.1 Standard support plate

(74667, 74690)



##### 6.1.1.2 Special support plate

(74043)



Alle Abmessungen in Millimeter (wenn nicht anders angegeben)  
All dimensions in millimeters (unless otherwise stated)

6.1.2 Option G: Zwillinggeber HOG 10 G

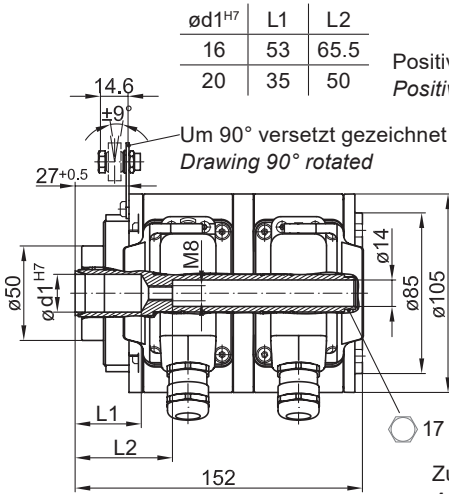
6.1.2 Option G: Twin encoder HOG 10 G

6.1.2.1 Standard-Stützblech

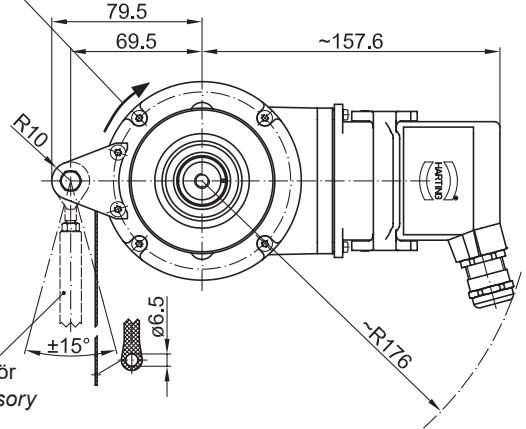
6.1.2.1 Standard support plate

(74584)

(74584)



Positive Drehrichtung  
Positive rotating direction

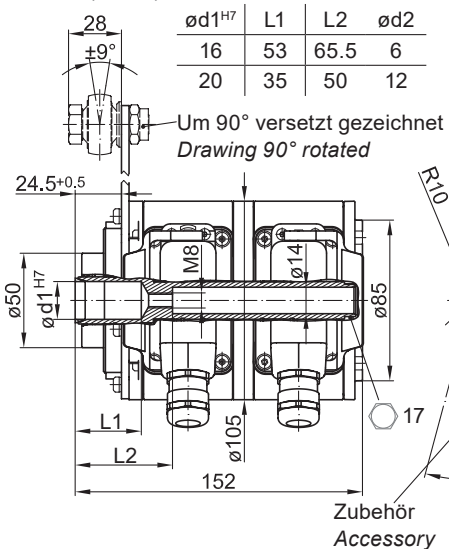


6.1.2.2 Sonder-Stützblech

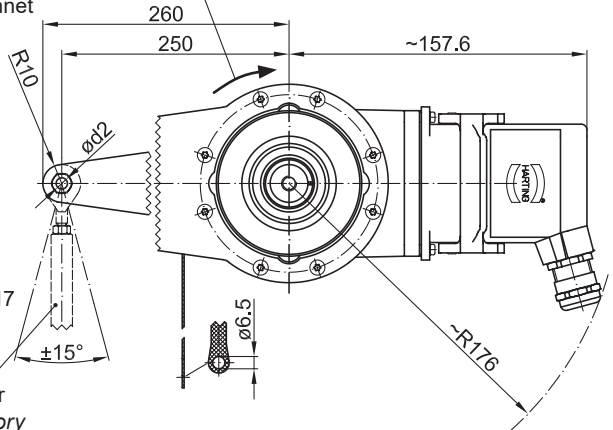
6.1.2.2 Special support plate

(74678)

(74678)



Positive Drehrichtung  
Positive rotating direction



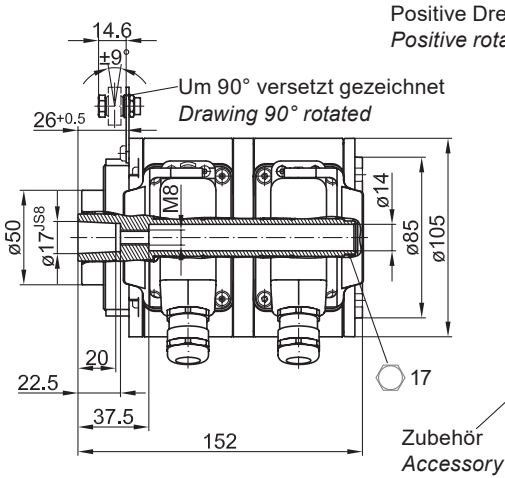
Alle Abmessungen in Millimeter (wenn nicht anders angegeben)  
All dimensions in millimeters (unless otherwise stated)

## 6.2 Konuswelle

## 6.2.1 Option G: Zwillingsgeber HOG 10 G

## 6.2.1.1 Standard-Stützblech

(74677)

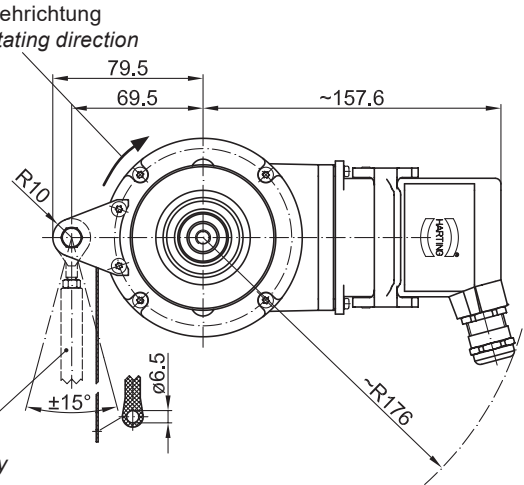


## 6.2 Cone shaft

## 6.2.1 Option G: Twin encoder HOG 10 G

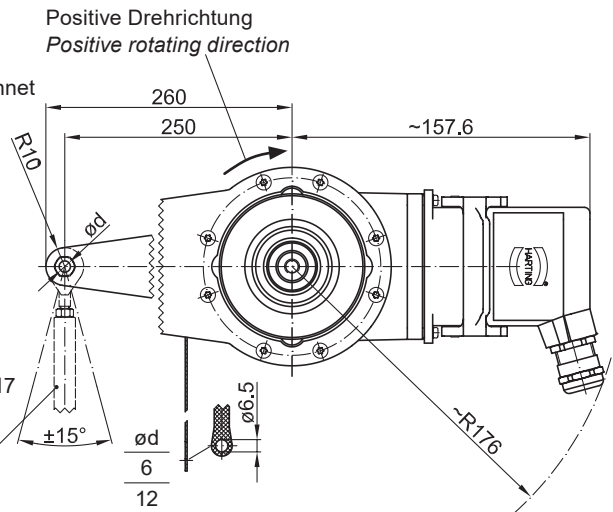
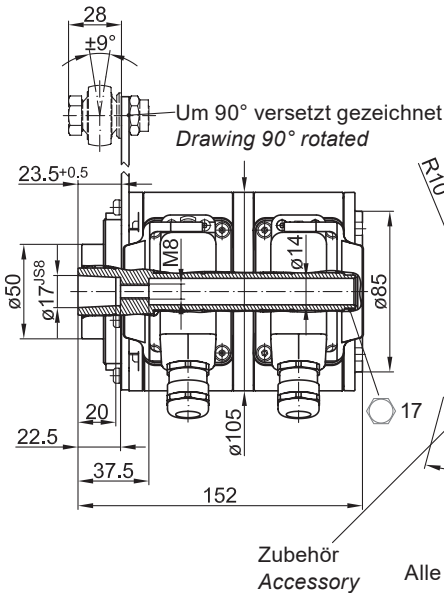
## 6.2.1.1 Standard support plate

(74677)



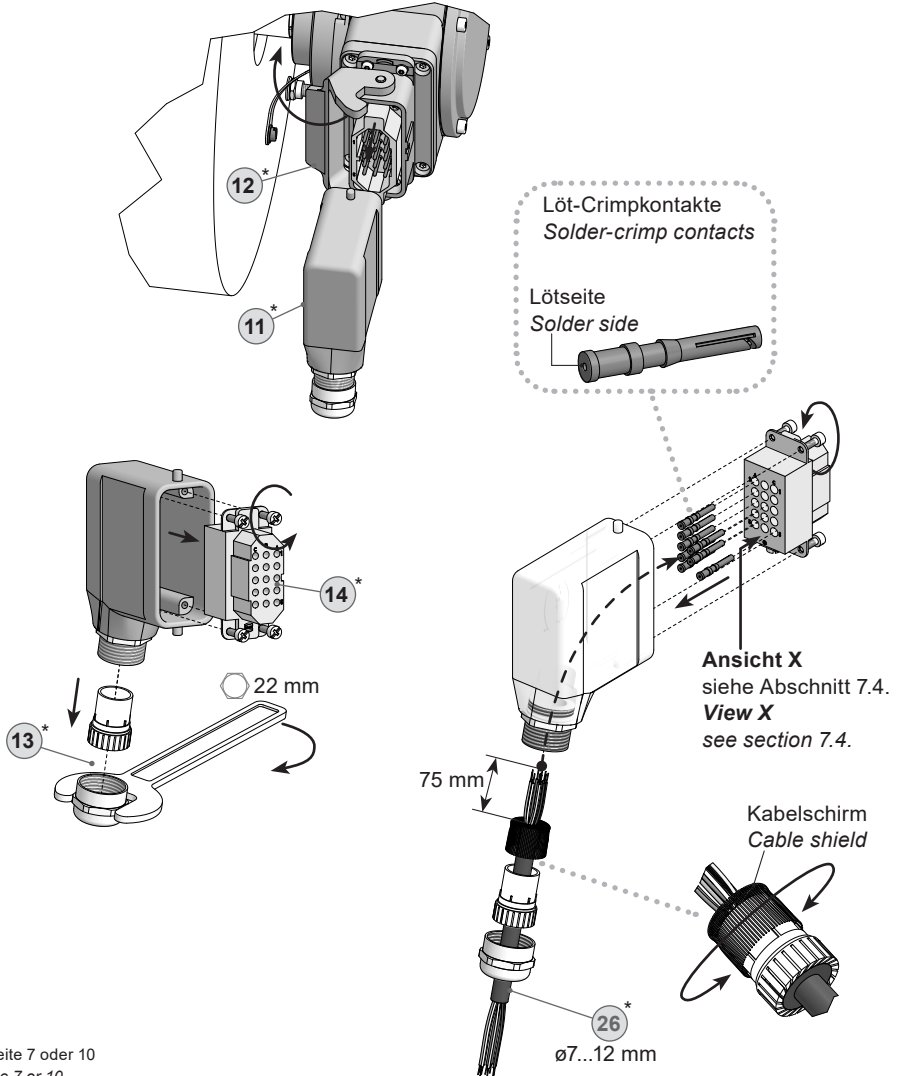
## 6.2.1.2 Sonder-Stützblech

## 6.2.1.2 Special support plate



Alle Abmessungen in Millimeter (wenn nicht anders angegeben)  
All dimensions in millimeters (unless otherwise stated)



**7 Elektrischer Anschluss****7 Electrical connection****7.1 Kabelanschluss****7.1 Cable connection****7.1.1 Schritt 1 bis 3****7.1.1 Step 1 up to 3**

\* Siehe Seite 7 oder 10  
See page 7 or 10



**Zur Gewährleistung der angegebenen Schutzart sind nur geeignete Kabel-durchmesser zu verwenden.**



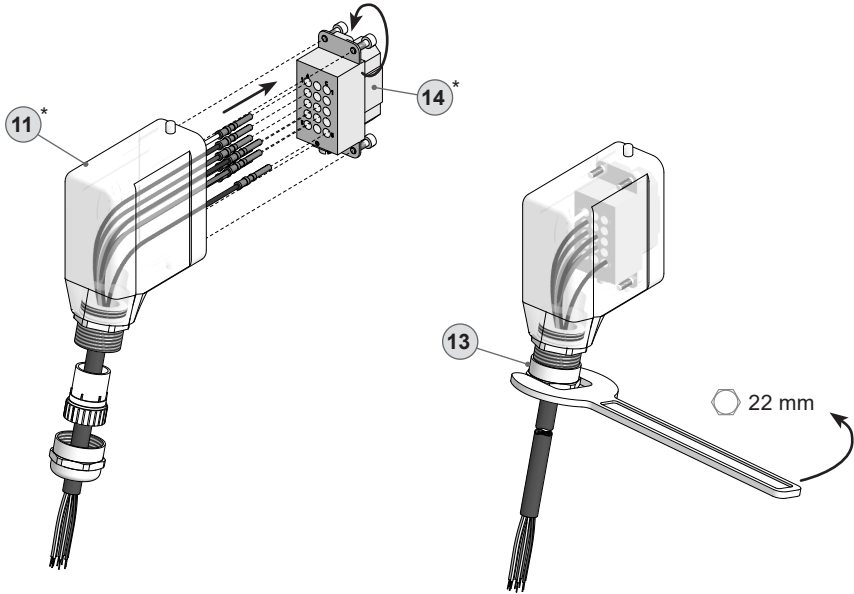
**To ensure the specified protection class of the device the correct cable diameter must be used.**

## 7.1 Kabelanschluss

## 7.1 Cable connection

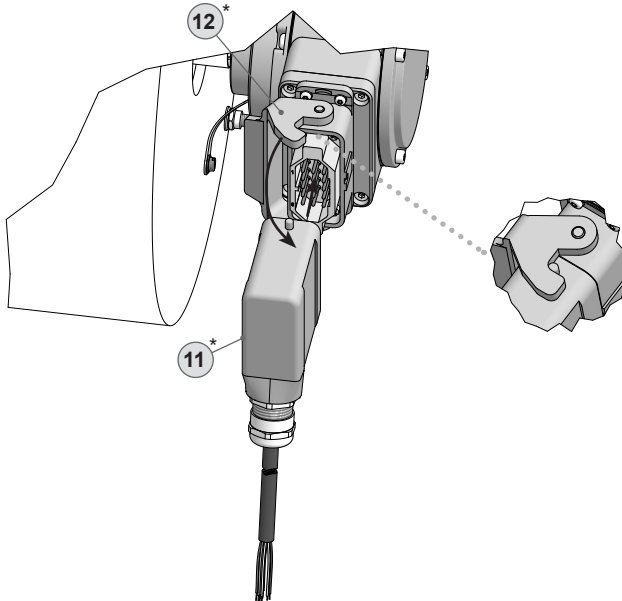
## 7.1.3 Schritt 4 und 5

## 7.1.3 Step 4 and 5



## 7.1.4 Schritt 6

## 7.1.4 Step 6



\* Siehe Seite 7 oder 10  
See page 7 or 10

## 7.2 Beschreibung der Anschlüsse

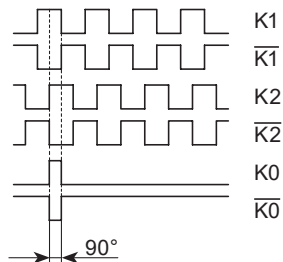
## 7.2 Terminal significance

+UB	Betriebsspannung <i>Voltage supply</i>
⊥ (0V)	Masseanschluss <i>Ground</i>
≡	Erdungsanschluss (Gehäuse) <i>Earth ground (housing)</i>
K1	Ausgangssignal Kanal 1 <i>Output signal channel 1</i>
$\overline{K1}$	Ausgangssignal Kanal 1 invertiert <i>Output signal channel 1 inverted</i>
K2	Ausgangssignal Kanal 2 (90° versetzt zu Kanal 1) <i>Output signal channel 2 (offset by 90° to channel 1)</i>
$\overline{K2}$	Ausgangssignal Kanal 2 invertiert <i>Output signal channel 2 inverted</i>
K0	Nullimpuls (Referenzsignal) <i>Zero pulse (reference signal)</i>
$\overline{K0}$	Nullimpuls invertiert <i>Zero pulse inverted</i>

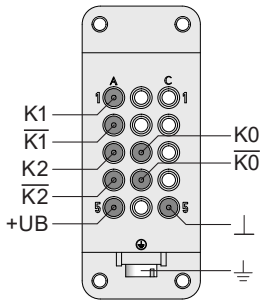
## 7.3 Ausgangssignale

## 7.3 Output signals

Signalfolge bei positiver Drehrichtung, siehe Abschnitt 6.  
*Sequence for positive rotating direction, see section 6.*



## 7.4 Belegung Anschlusskontakte

**Ansicht X**

Anschlusskontakte,  
siehe Abschnitt 7.1.1.

**View X**

Connecting contacts,  
see section 7.1.1.



**Betriebsspannung nicht auf Ausgänge legen! Zerstörungsgefahr!**

Spannungsabfälle in langen Leitungen berücksichtigen (Ein- und Ausgänge).



**Do not connect voltage supply to outputs! Danger of damage!**

Please, beware of possible voltage drop in long cable leads (inputs and outputs).

## 7.5 Sensorkabel HEK 8 (Zubehör)

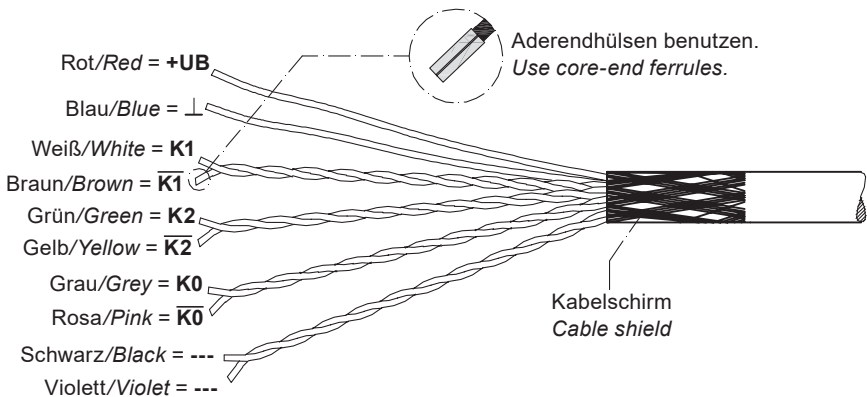
Es wird empfohlen, das **Baumer Hübner Sensorkabel HEK 8** zu verwenden oder ersatzweise ein geschirmtes, paarig verdrilltes Kabel. Das Kabel sollte in einem Stück und getrennt von Stromkabeln verlegt werden.

Kabelabschluss:  
HTL: 1...3 k $\Omega$   
TTL: 120  $\Omega$

## 7.5 Sensor cable HEK 8 (accessory)

**Baumer Hübner sensor cable HEK 8** is recommended. As a substitute a shielded twisted pair cable should be used. Continuous wiring without any splices or couplings should be used. Separate signal cables from power cables.

Cable terminating resistance:  
HTL: 1...3 k $\Omega$   
TTL: 120  $\Omega$

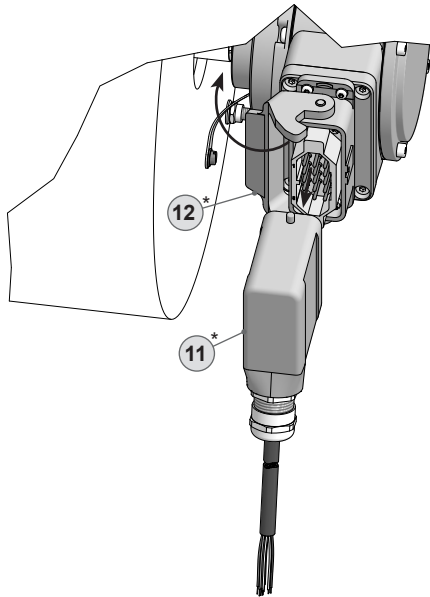


## 8 Demontage

In den Bildern am Beispiel des HOG 10 mit Standard-Stützblech. Gleiche Demontageschritte bei allen anderen Versionen.

### 8.1 Schritt 1

Elektrische Verbindung trennen

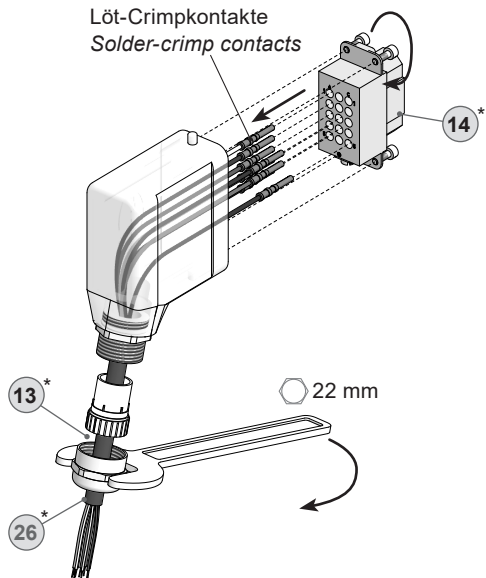


## 8 Dismounting

Pictures showing the HOG 10 with standard support plate as example. Same dismantling steps for all versions.

### 8.1 Step 1

Disconnect electrical connection



\* Siehe Seite 7 oder 10  
See page 7 or 10



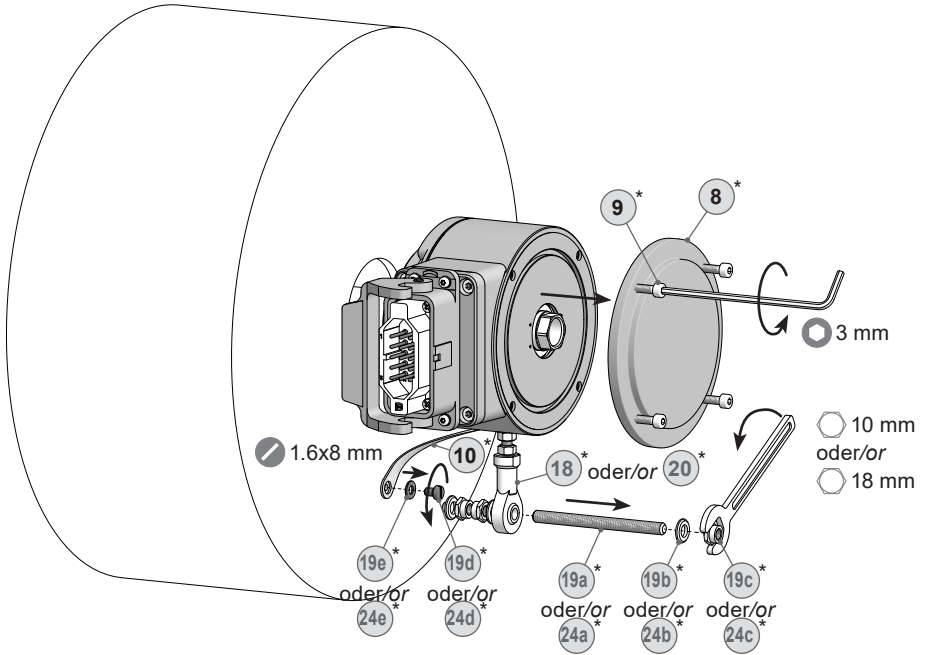
Für die Demontage der Löt-Crimpkontakte ist spezielles Ausdrückwerkzeug für Crimpkontakte zu verwenden.



Use special removal tool for crimp contacts for dismantling the solder-crimp contacts.

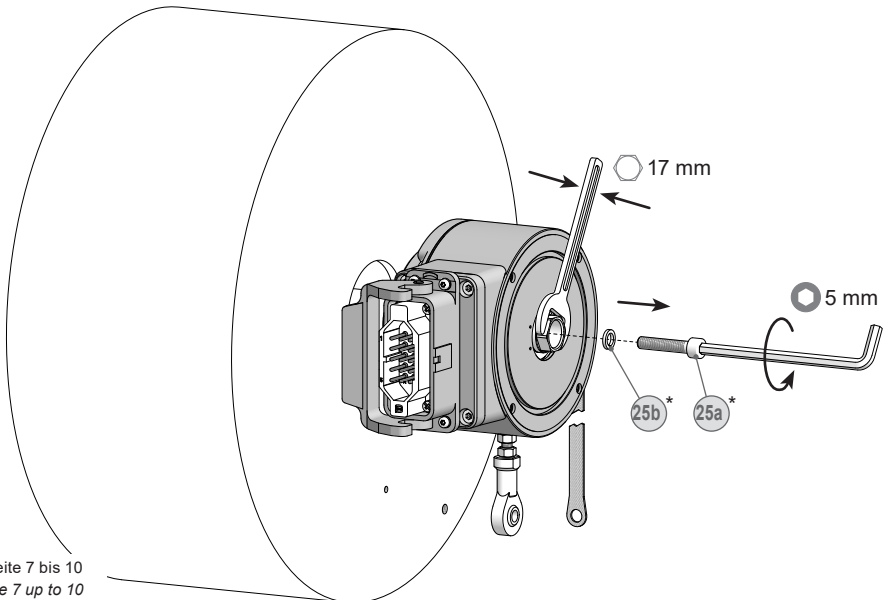
## 8.2 Schritt 2

## 8.2 Step 2



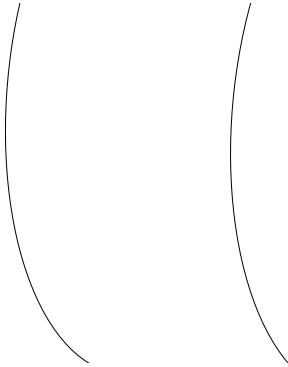
## 8.3 Schritt 3

## 8.3 Step 3

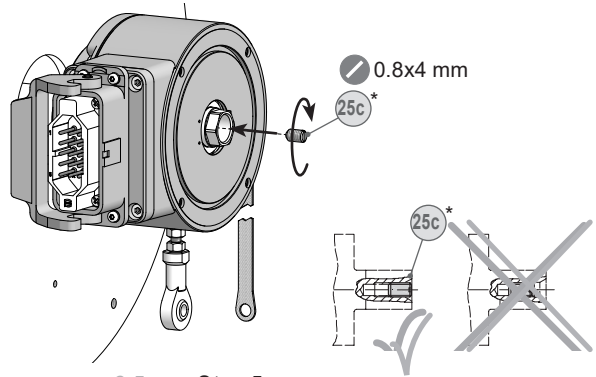


\* Siehe Seite 7 bis 10  
See page 7 up to 10

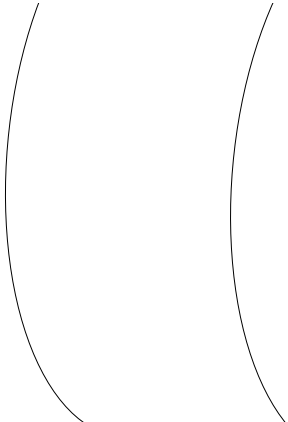
## 8.4 Schritt 4



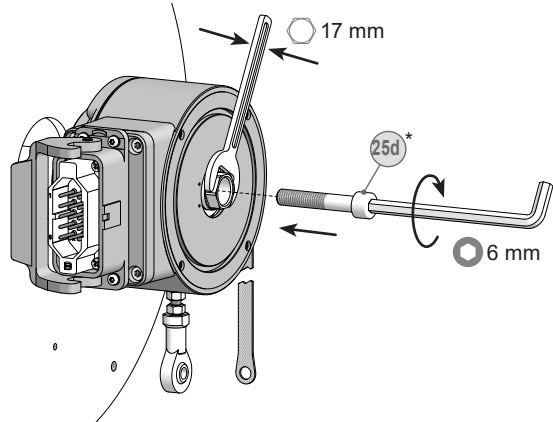
## 8.4 Step 4



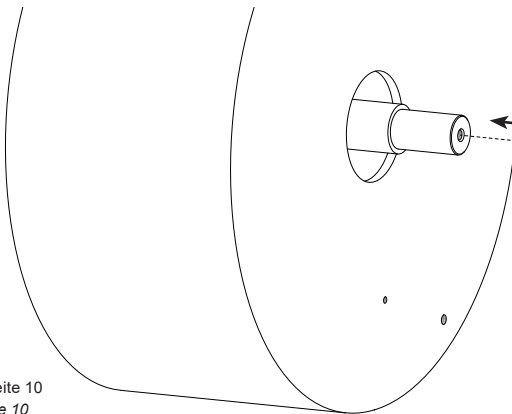
## 8.5 Schritt 5



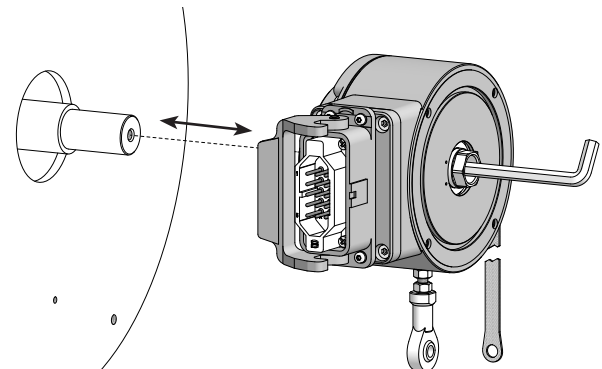
## 8.5 Step 5



## 8.6 Schritt 6



## 8.6 Step 6



\* Siehe Seite 10  
See page 10

## 9 Technische Daten

### 9.1 Technische Daten - elektrisch

• Betriebsspannung:	9...30 VDC <sup>10)</sup> (HTL-P, TTL - Version R) 5 VDC ±5 % (TTL)
• Betriebsstrom ohne Last:	≤100 mA
• Impulse pro Umdrehung:	300...5000 (je nach Bestellung)
• Phasenverschiebung:	90° ±20°
• Tastverhältnis:	40...60 %
• Referenzsignal:	Nullimpuls, Breite 90°
• Abtastprinzip:	Optisch
• Ausgabefrequenz:	≤120 kHz, ≤300 kHz Option
• Ausgangssignale:	K1, K2, K0 + invertierte
• Ausgangsstufen:	HTL-P (power linedriver) TTL/RS422 (je nach Bestellung)
• Störfestigkeit:	EN 61000-6-2
• Störaussendung:	EN 61000-6-3
• Zulassungen:	CE, UL

### 9.2 Technische Daten - mechanisch

• Baugröße (Flansch):	ø105 mm
• Wellenart:	ø16...20 mm (einseitig offene Hohlwelle) ø17 mm (Konuswelle 1:10)
• Zulässige Wellenbelastung:	≤450 N axial ≤600 N radial
• Schutzart EN 60529:	IP66
• Betriebsdrehzahl:	≤6000 U/min (mechanisch)
• Betriebsdrehmoment typ.:	6 Ncm
• Trägheitsmoment Rotor:	340 gcm <sup>2</sup>
• Werkstoffe:	Gehäuse: Aluminium-Druckguss Welle: Edelstahl
• Betriebstemperatur:	-40...+100 °C -25...+100 °C (>3072 Impulse pro Umdrehung) Eingeschränkt im Ex-Bereich, siehe Abschnitt 2.
• Widerstandsfähigkeit:	IEC 60068-2-6, Vibration 20 g, 10-2000 Hz IEC 60068-2-27, Schock 300 g, 6 ms
• Korrosionsschutz:	IEC 60068-2-52 Salzsprühnebel entspricht Umgebungsbedingungen C4 nach ISO 12944-2
• Explosionsschutz:	II 3 G Ex ec IIC T4 Gc (Gas) II 3 D Ex tc IIIC T135°C Dc (Staub) (nur bei Option ATEX)
• Anschluss:	Harting-Stecker HAN® 10 A + HAN® 15 D
• Masse ca.:	1,6 kg, 2,9 kg (Option G)

<sup>10)</sup>Bei Versionen mit <95 Impulse pro Umdrehung ist die Betriebsspannung 9...26 VDC für TTL - Version R



## 9 Technical data

### 9.1 Technical data - electrical ratings

• Voltage supply:	9...30 VDC <sup>10)</sup> (HTL-P, TTL - version R) 5 VDC ±5 % (TTL)
• Consumption w/o load:	≤100 mA
• Pulses per revolution:	300...5000 (as ordered)
• Phase shift:	90° ±20°
• Scan ratio:	40...60 %
• Reference signal:	Zero pulse, width 90°
• Sensing method:	Optical
• Output frequency:	≤120 kHz, ≤300 kHz option
• Output signals:	K1, K2, K0 + inverted
• Output stages:	HTL-P (power linedriver) TTL/RS422 (as ordered)
• Interference immunity:	EN 61000-6-2
• Emitted interference:	EN 61000-6-3
• Approvals:	CE, UL

### 9.2 Technical data - mechanical design

• Size (flange):	ø105 mm
• Shaft type:	ø16...20 mm (blind hollow shaft) ø17 mm (cone shaft 1:10)
• Admitted shaft load:	≤450 N axial ≤600 N radial
• Protection EN 60529:	IP66
• Operating speed:	≤6000 rpm (mechanical)
• Operating torque typ.:	6 Ncm
• Rotor moment of inertia:	340 gcm <sup>2</sup>
• Materials:	Housing: aluminium die-cast Shaft: stainless steel
• Operating temperature:	-40...+100 °C -25...+100 °C (>3072 pulses per revolution) Restricted in potentially explosive environments, see section 2.
• Resistance:	IEC 60068-2-6, Vibration 20 g, 10-2000 Hz IEC 60068-2-27, Shock 300 g, 6 ms
• Corrosion protection:	IEC 60068-2-52 Salt mist complies to ambient conditions C4 according to ISO 12944-2
• Explosion protection:	II 3 G Ex ec IIC T4 Gc (gas) II 3 D Ex tc IIIC T135°C Dc (dust) (only with option ATEX)
• Connection:	Harting connector HAN® 10 A + HAN® 15 D
• Weight approx.:	1.6 kg, 2.9 kg (option G)

<sup>10)</sup> The voltage supply is 9...26 VDC at TTL - version R for versions <95 pulses per revolution

10 **Zubehör**

- Drehmomentstütze Größe M6:  
Bestellnummer siehe  
Abschnitt 4.3.1. 18\*
- Montageset für Drehmoment-  
stütze Größe M6 und Erdungs-  
band: Bestellnummer 11077197 19\*
- Drehmomentstütze Größe M12:  
Bestellnummer siehe  
Abschnitt 4.3.2. 20\*
- Montageset für Drehmoment-  
stütze Größe M12 und Erdungs-  
band: Bestellnummer 11069336 24\*
- Sensorkabel für Drehgeber  
HEK 8 26\*
- Montage- und Demontageset:  
Bestellnummer 11077087 25\*
- Werkzeugset:  
Bestellnummer 11068265 27\*
- Digital-Konverter:  
HEAG 151 - HEAG 154
- LWL-Übertrager:  
HEAG 171 - HEAG 176
- Digitaler Drehzahlschalter:  
DS 93
- Prüfgerät für Drehgeber:  
HENQ 1100

10 **Accessories**

- *Torque arm size M6:  
Order number see  
section 4.3.1.* 18\*
- *Mounting kit for torque arm  
size M6 and earthing strap:  
Order number 11077197* 19\*
- *Torque arm size M12:  
Order number see  
section 4.3.2.* 20\*
- *Mounting kit for torque arm  
size M12 and earthing strap:  
Order number 11069336* 24\*
- *Sensor cable for encoders  
HEK 8* 26\*
- *Mounting and dismounting kit:  
Order number 11077087* 25\*
- *Tool kit:  
Order number 11068265* 27\*
- *Digital converters:  
HEAG 151 - HEAG 154*
- *Fiber optic links:  
HEAG 171 - HEAG 176*
- *Digital speed switch:  
DS 93*
- *Analyzer for encoders:  
HENQ 1100*

\* Siehe Abschnitt 4  
See section 4





# Baumer

**Baumer Germany GmbH & Co. KG**

Bodenseeallee 7

DE-78333 Stockach

[www.baumer.com](http://www.baumer.com)

Version:

74043, 74584, 74667, 74677, 74678, 74690