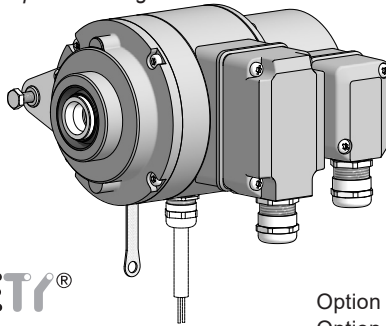


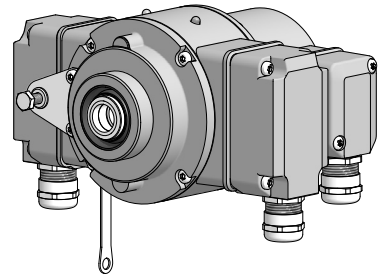
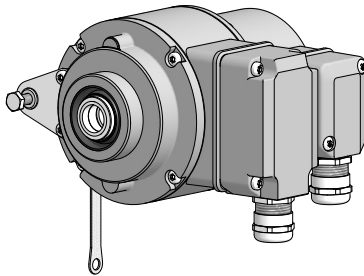


Montage- und Betriebsanleitung *Mounting and operating instructions*

Option Heizung
Option heating



Option M: redundant +
Option EMS: LED



HOG 10 + FSL Kombination

Inkrementaler Drehgeber mit integriertem
mechanischen Fliehkraftschalter

Combination

*Incremental encoder with integrated
mechanical centrifugal switch*

Inhaltsverzeichnis

1	Allgemeine Hinweise	1
2	Sicherheitshinweise	3
3	Vorbereitung	5
	3.1 Lieferumfang Gerät	5
	3.2 Lieferumfang Klemmenkasten	6
	3.3 Zur Montage erforderlich (nicht im Lieferumfang enthalten)	7
	3.4 Zur Demontage erforderlich (nicht im Lieferumfang enthalten)	8
	3.5 Erforderliches Werkzeug (nicht im Lieferumfang enthalten)	8
4	Montage	9
	4.1 Schritt 1	9
	4.2 Schritt 2	9
	4.3 Schritt 3 - Einseitig offene Hohlwelle	10
	4.4 Schritt 3 - Konuswelle	11
	4.5 Schritt 4	12
	4.6 Schritt 5 - Drehmomentstütze	13
	4.7 Hinweis zur Vermeidung von Messfehlern	14
	4.8 Schritt 6	15
	4.9 Montagehinweis	16
5	Abmessungen	17
	5.1 Einseitig offene Hohlwelle	17
	5.2 Einseitig offene Hohlwelle und Option Heizung	17
	5.3 Konuswelle	18
	5.4 Konuswelle und Option Heizung	18
6	Elektrischer Anschluss	19
	6.1 HOG 10	19
	6.1.1 Kabelanschluss	19
	6.1.2 Beschreibung der Anschlüsse	22
	6.1.3 Ausgangssignale	22
	6.1.4 Klemmenbelegung	23
	6.1.5 Option EMS (Enhanced Monitoring System): Status LED / Fehlerausgang	24
	6.1.6 Option Heizung: Stromanschluss für Heizung	25
	6.1.7 Sensorkabel HEK 8 (Zubehör)	25
	6.2 FSL	26
	6.2.1 Kabelanschluss	26
	6.2.2 Klemmenbelegung	27
7	Demontage	28
8	Zubehör	32
9	Technische Daten	33
	9.1 Technische Daten - elektrisch	33
	9.2 Technische Daten - elektrisch (Drehgeber)	33
	9.3 Technische Daten - elektrisch (Fliehkraftschalter)	33
	9.4 Technische Daten - mechanisch	34

Table of contents

1	General notes	2
2	Security indications	4
3	Preparation	5
	3.1 Scope of delivery of the device	5
	3.2 Scope of delivery terminal box	6
	3.3 Required for mounting (not included in scope of delivery)	7
	3.4 Required for dismantling (not included in scope of delivery)	8
	3.5 Required tools (not included in scope of delivery)	8
4	Mounting	9
	4.1 Step 1	9
	4.2 Step 2	9
	4.3 Step 3 - Blind hollow shaft	10
	4.4 Step 3 - Cone shaft	11
	4.5 Step 4	12
	4.6 Step 5 - Torque arm	13
	4.7 How to prevent measurement errors	14
	4.8 Step 6	15
	4.9 Mounting instruction	16
5	Dimensions	17
	5.1 Blind hollow shaft	17
	5.2 Blind hollow shaft and option heating	17
	5.3 Cone shaft	18
	5.4 Cone shaft and option heating	18
6	Electrical connection	19
	6.1 HOG 10	19
	6.1.1 Cable connection	19
	6.1.2 Terminal significance	22
	6.1.3 Output signals	22
	6.1.4 Terminal assignment	23
	6.1.5 Option EMS (Enhanced Monitoring System): Status LED / Error output	24
	6.1.6 Option heating: Power supply for heating	25
	6.1.7 Sensor cable HEK 8 (accessory)	25
	6.2 FSL	26
	6.2.1 Cable connection	26
	6.2.2 Terminal assignment	27
7	Dismounting	28
8	Accessories	32
9	Technical data	35
	9.1 Technical data - electrical ratings	35
	9.2 Technical data - electrical ratings (encoder)	35
	9.3 Technical data - electrical ratings (centrifugal switch)	35
	9.4 Technical data - mechanical design	36

1 Allgemeine Hinweise

1.1 Zeichenerklärung:



Gefahr

Warnung bei möglichen Gefahren



Hinweis zur Beachtung

Hinweis zur Gewährleistung eines einwandfreien Betriebes des Gerätes



Information

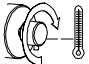
Empfehlung für die Gerätehandhabung

1.2 Die **Kombination HOG 10 + FSL** ist ein **opto-elektronisches Präzisionsmessgerät** und ein **mechanisch wirkendes Schaltgerät**, das mit Sorgfalt nur von technisch qualifiziertem Personal gehandhabt werden darf.

1.3 Die konstruktive Auslegung des Fliehkraftschalters ist die Verwendung als Schalter mit **Zwangsöffnerfunktion**. Er darf **nicht als Dauerschalter** (Schaltzyklen größer 500 während der Lebensdauer) verwendet werden.

1.4 Die zu erwartende **Lebensdauer** des Gerätes hängt von den **Kugellagern** ab, die mit einer Dauerschmierung ausgestattet sind.

1.5  Der **Lagertemperaturbereich** des Gerätes liegt zwischen -15 °C bis $+70\text{ °C}$.

1.6  Der **Betriebstemperaturbereich** des Gerätes liegt zwischen -40 °C bis $+100\text{ °C}$ (>3072 Impulse pro Umdrehung: $-25\dots+100\text{ °C}$; Option Heizung: $-50\dots+100\text{ °C}$), am Gehäuse gemessen.

1.7 **CE** **EU-Konformitätserklärung** gemäß den europäischen Richtlinien.

1.8 Wir gewähren **2 Jahre Gewährleistung** im Rahmen der Bedingungen des Zentralverbandes der Elektroindustrie (ZVEI).

1.9 **Wartungsarbeiten** sind nicht erforderlich. Das Gerät darf nur wie in dieser Anleitung beschrieben geöffnet werden. **Reparaturen**, die ein vollständiges Öffnen des Gerätes erfordern, sind ausschließlich vom **Hersteller** durchzuführen. Am Gerät dürfen keine Veränderungen vorgenommen werden.


1.10 Bei **Rückfragen** bzw. **Nachlieferungen** sind die auf dem Typenschild des Gerätes angegebenen Daten, insbesondere Typ und Seriennummer, unbedingt anzugeben.

1.11 Entsorgung (Umweltschutz):

Gebrauchte Elektro- und Elektronikgeräte dürfen nicht im Hausmüll entsorgt werden. Das Produkt enthält wertvolle Rohstoffe, die recycelt werden können. Wenn immer möglich sollen Altgeräte lokal am entsprechenden Sammeldepot entsorgt werden. Im Bedarfsfall gibt Baumer den Kunden die Möglichkeit, Baumer-Produkte fachgerecht zu entsorgen. Weitere Informationen siehe www.baumer.com.



Achtung!

Beschädigung des auf dem Gerät befindlichen Siegels  führt zu Gewährleistungsverlust.

1 General notes

1.1 Symbol guide:



Danger

Warnings of possible danger






General information for attention

Informations to ensure correct device operation



Information

Recommendation for device handling

- 1.2 The **combination HOG 10 + FSL** is an **opto electronic precision measurement device** and a **mechanically operated switching device** which must be handled with care by skilled personnel only.
- 1.3 The constructive design of the centrifugal switch is its use as a switch with **positive break function**. It must **not be used as a continuous switch** (switching cycles greater than 500 during service life).
- 1.4 The expected **service life** of the device depends on the **ball bearings**, which are equipped with a permanent lubrication.
- 1.5  The **storage temperature range** of the device is between -15 °C and $+70\text{ °C}$.
- 1.6  The **operating temperature range** of the device is between -40 °C and $+100\text{ °C}$ (>3072 pulses per revolution: $-25\dots+100\text{ °C}$; Option heating: $-50\dots+100\text{ °C}$), measured at the housing.
- 1.7 **CE** **EU Declaration of Conformity** meeting to the European Directives.
- 1.8 We grant a **2-year warranty** in accordance with the regulations of the ZVEI (Central Association of the German Electrical Industry).
- 1.9 **Maintenance work** is not necessary. The device may be only opened as described in this instruction. **Repair work** that requires opening the device completely must be carried out by the **manufacturer**. Alterations of the device are not permitted.
- 1.10 In the event of **queries** or **subsequent deliveries**, the data on the device type label must be quoted, especially the type designation and the serial number.
- 1.11  **Disposal (environmental protection):**
Do not dispose of electrical and electronic equipment in household waste. The product contains valuable raw materials for recycling. Whenever possible, waste electrical and electronic equipment should be disposed locally at the authorized collection point. If necessary, Baumer gives customers the opportunity to dispose of Baumer products professionally. For further information see www.baumer.com.



Warning!

Damaging the seal  on the device invalidates warranty.



2 Sicherheitshinweise

2.1 Verletzungsgefahr durch rotierende Wellen

Haare und Kleidungsstücke können von rotierenden Wellen erfasst werden.

- Vor allen Arbeiten alle Betriebsspannungen ausschalten und Maschinen stillsetzen.

2.2 Zerstörungsgefahr durch elektrostatische Aufladung

Die elektronischen Bauteile im Gerät sind empfindlich gegen hohe Spannungen.

- Steckkontakte und elektronische Komponenten nicht berühren.
- Ausgangsklemmen vor Fremdspannungen schützen.
- Maximale Betriebsspannung nicht überschreiten.

2.3 Zerstörungsgefahr durch mechanische Überlastung

Eine starre Befestigung kann zu Überlastung durch Zwangskräfte führen.

- Die Beweglichkeit des Gerätes niemals einschränken.
Unbedingt die Montagehinweise beachten.
- Die vorgegebenen Abstände und/oder Winkel unbedingt einhalten.

2.4 Zerstörungsgefahr durch mechanischen Schock

Starke Erschütterungen, z. B. Hammerschläge, können zur Zerstörung der Abtastung führen.

- Niemals Gewalt anwenden.
Bei sachgemäßer Montage lässt sich alles leichtgängig zusammenfügen.
- Für die Demontage geeignetes Abziehwerkzeug benutzen.

2.5 Zerstörungsgefahr durch Verschmutzung

Schmutz kann im Gerät zu Kurzschlüssen und zur Beschädigung der Abtastung führen.

- Während aller Arbeiten am Gerät auf absolute Sauberkeit achten.
- Niemals Öl oder Fett in das Innere des Gerätes gelangen lassen.

2.6 Zerstörungsgefahr durch klebende Flüssigkeiten

Klebende Flüssigkeiten können die Abtastung und die Kugellager beschädigen. Die Demontage eines mit der Achse verklebten Gerätes kann zu dessen Zerstörung führen.

2.7 Explosionsgefahr

Das Gerät nicht in Bereichen mit explosionsgefährdeten bzw. leicht entzündlichen Materialien verwenden. Durch eventuelle Funkenbildung können diese leicht Feuer fangen und/oder explodieren.



2 Security indications



2.1 Risk of injury due to rotating shafts

Hair and clothes may become tangled in rotating shafts.

- *Before all work switch off all voltage supplies and ensure machinery is stationary.*

2.2 Risk of destruction due to electrostatic charge

Electronic parts contained in the device are sensitive to high voltages.

- *Do not touch plug contacts or electronic components.*
- *Protect output terminals against external voltages.*
- *Do not exceed maximum voltage supply.*

2.3 Risk of destruction due to mechanical overload

Rigid mounting may give rise to constraining forces.

- *Never restrict the freedom of movement of the device.
The mounting instructions must be followed.*
- *It is essential that the specified clearances and/or angles are observed.*

2.4 Risk of destruction due to mechanical shock

Violent shocks, e. g. due to hammer impacts, can lead to the destruction of the sensing system.

- *Never use force.
Mounting is simple when correct procedure is followed.*
- *Use suitable puller for dismounting.*

2.5 Risk of destruction due to contamination

Dirt penetrating inside the device can cause short circuits and damage the sensing system.

- *Absolute cleanliness must be maintained when carrying out any work on the device.*
- *Never allow lubricants to penetrate the device.*

2.6 Risk of destruction due to adhesive fluids

Adhesive fluids can damage the sensing system and the ball bearings. Dismounting a device, secured to a shaft by adhesive may lead to the destruction of the device.

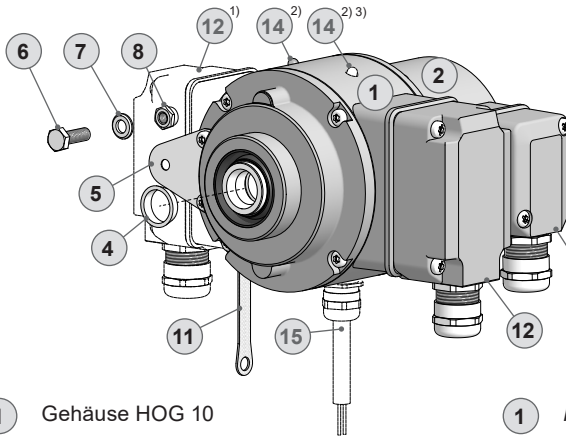
2.7 Explosion risk

Do not use the device in areas with explosive and/or highly inflammable materials. They may explode and/or catch fire by possible spark formation.



3 Vorbereitung

3.1 Lieferumfang Gerät



- 1 Gehäuse HOG 10
- 2 Gehäuse FSL
- 3 Einseitig offene Hohlwelle oder Konuswelle mit Schlüsselritze SW 13 mm
- 4 Spannelement (nur bei einseitig offener Hohlwelle)
- 5 Stützblech für Drehmomentstütze
- 6 Sechskantschraube M6x18 mm, ISO 4017
- 7 Scheibe B6, ISO 7090
- 8 Selbstsichernde Mutter M6, ISO 10511
- 9 Rotor FSL
- 10 Torxschraube M4x12 mm
- 11 Erdungsband ~230 mm lang
- 12 Klemmenkasten HOG 10
- 13 Klemmenkasten FSL
- 14 Option EMS: Status LED ^{2) 3)}, siehe Abschnitt 6.1.5.
- 15 Option Heizung, siehe Abschnitt 6.1.6.

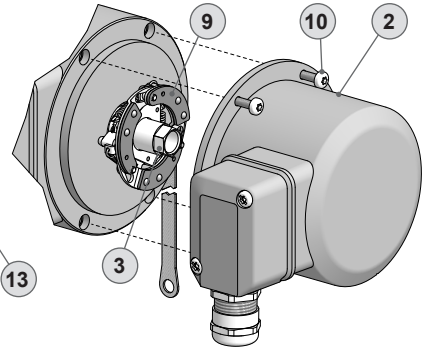
¹⁾ Option M: Redundante Abtastung HOG 10 M + FSL

²⁾ Option EMS: HOG 10.2 + FSL

³⁾ Option M + EMS: HOG 10.2 M + FSL

3 Preparation

3.1 Scope of delivery of the device



- 1 Housing HOG 10
- 2 Housing FSL
- 3 Blind hollow shaft or cone shaft with spanner flat 13 mm a/f
- 4 Clamping element (only for blind hollow shaft)
- 5 Support plate for torque arm
- 6 Hexagon screw M6x18 mm, ISO 4017
- 7 Washer B6, ISO 7090
- 8 Self-locking nut M6, ISO 10511
- 9 Rotor FSL
- 10 Torx screw M4x12 mm
- 11 Earthing strap, length ~230 mm
- 12 Terminal box HOG 10
- 13 Terminal box FSL
- 14 Option EMS: Status LED ^{2) 3)}, see section 6.1.5.
- 15 Option heating, see section 6.1.6.

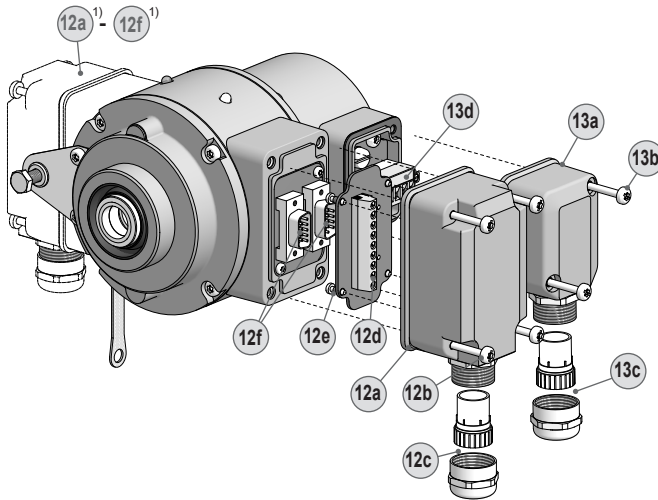
¹⁾ Option M: Redundant sensing HOG 10 M + FSL

²⁾ Option EMS: HOG 10.2 + FSL

³⁾ Option M + EMS: HOG 10.2 M + FSL

3.2 Lieferumfang Klemmenkasten

3.2 Scope of delivery terminal box



12a Klemmenkastendeckel HOG 10

12b Torx-/Schlitzschraube M4x32 mm

12c Kabelverschraubung M20x1,5 mm
für Kabel \varnothing 5...13 mm

12d Anschlussplatine HOG 10,
siehe Abschnitt 6.1.1.3 und 6.1.4.

12e Torx-/Schlitzschraube M3x10 mm

12f D-SUB Stecker
am Gerätegehäuse

13a Klemmenkastendeckel FSL

13b Torx-/Schlitzschraube M4x32 mm

13c Kabelverschraubung M20x1,5 mm
für Kabel \varnothing 5...13 mm

13d Anschlussklemmen FSL,
siehe Abschnitt 6.2.1.2 und 6.2.2.

12a Terminal box cover HOG 10

12b Torx/slotted screw M4x32 mm

12c Cable gland M20x1.5 mm
for cable \varnothing 5...13 mm

12d Connecting board HOG 10,
see section 6.1.1.3 and 6.1.4.

12e Torx/slotted screw M3x10 mm

12f D-SUB connector (male)
on the device housing

13a Terminal box cover FSL

13b Torx/slotted screw M4x32 mm

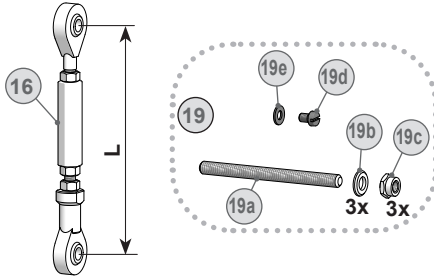
13c Cable gland M20x1.5 mm
for cable \varnothing 5...13 mm

13d Connecting terminal FSL,
see section 6.2.1.2 and 6.2.2.

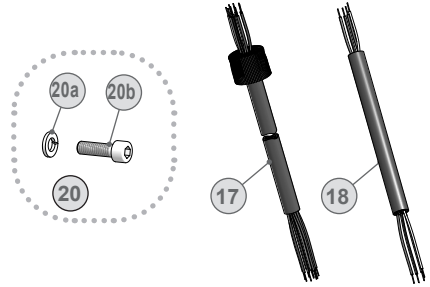
¹⁾ Option M: Redundante Abtastung HOG 10 M + FSL

¹⁾ Option M: Redundant sensing HOG 10 M + FSL

3.3 Zur Montage erforderlich (nicht im Lieferumfang enthalten)



3.3 Required for mounting (not included in scope of delivery)



16	Drehmomentstütze, als Zubehör erhältlich: Bestellnummer Länge L, Version
11043628	67...70 mm, Standard
11004078	125 (±5) mm ⁴⁾ , Standard
11002915	440 (+20/-15) mm ⁵⁾ , Standard
11054917	67...70 mm, isoliert
11072795	125 (±5) mm ⁴⁾ , isoliert
11082677	440 (+20/-15) mm ⁵⁾ , isoliert
11054918	67...70 mm, rostfreier Stahl
11072787	125 (±5) mm ⁴⁾ , rostfrei
11072737	440 (+20/-15) mm ⁵⁾ , rostfrei

17 Sensor kabel HEK 8,
als Zubehör erhältlich, siehe Abschnitt 6.1.7.

18 Anschlusskabel für FSL

19 Montageset als Zubehör erhältlich:
Bestellnummer 11077197, bestehend aus ...

19a Gewindestange M6 (1.4104),
Länge variabel (≤210 mm)

19b Scheibe B6,4, ISO 7090

19c Selbstsichernde Mutter M6, ISO 10511

19d Zylinderschraube M6x8 mm für Erdungsband,
ISO 1207

19e Scheibe B6,4 für Erdungsband, ISO 7090

20 Montage-/Demontageset als Zubehör erhältlich:
Bestellnummer 11077087, bestehend aus ...

20a Federring 6, DIN 7980

20b Zylinderschraube M6x30 mm, ISO 4762

⁴⁾ Kürzbar auf ≥71 mm

⁵⁾ Kürzbar auf ≥131 mm

16	Torque arm, available as accessory: Order number Length L, version
11043628	67...70 mm, standard
11004078	125 (±5) mm ⁴⁾ , standard
11002915	440 (+20/-15) mm ⁵⁾ , standard
11054917	67...70 mm, insulated
11072795	125 (±5) mm ⁴⁾ , insulated
11082677	440 (+20/-15) mm ⁵⁾ , insulated
11054918	67...70 mm, stainless steel
11072787	125 (±5) mm ⁴⁾ , stainless
11072737	440 (+20/-15) mm ⁵⁾ , stainless

17 Sensor cable HEK 8,
available as accessory, see section 6.1.7.

18 Connecting cable for FSL

19 Mounting kit available as accessory:
Order number 11077197, including ...

19a Thread rod M6 (1.4104),
length variable (≤210 mm)

19b Washer B6.4, ISO 7090

19c Self-locking nut M6, ISO 10511

19d Cylinder screw M6x8 mm for earthing strap,
ISO 1207

19e Washer B6.4 for earthing strap, ISO 7090

20 Mounting/dismounting kit available as accessory:
Order number 11077087, including ...

20a Spring washer 6, DIN 7980

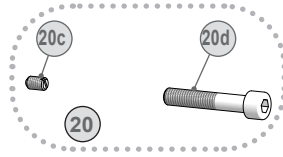
20b Cylinder screw M6x30 mm, ISO 4762

⁴⁾ Can be shortened to ≥71 mm

⁵⁾ Can be shortened to ≥131 mm

3.4 Zur Demontage erforderlich
(nicht im Lieferumfang enthalten)

3.4 Required for dismounting
(not included in scope of delivery)



20 Montage-/Demontageset als Zubehör erhältlich,
Bestellnummer 11077087, bestehend aus:

20 *Mounting/dismounting kit available as accessory,
order number 11077087, including:*

20c Gewindestift M6x10 mm, ISO 7436

20c *Setscrew M6x10 mm, ISO 7436*

20d Zylinderschraube M8x45 mm, ISO 4762

20d *Cylinder screw M8x45 mm, ISO 4762*

3.5 Erforderliches Werkzeug
(nicht im Lieferumfang enthalten)

3.5 Required tools
(not included in scope of delivery)

⊙ 5 und 6 mm

⊙ *5 and 6 mm*

⊘ 1,6x8 mm und 0,8x4 mm

⊘ *1.6x8 mm and 0.8x4 mm*

⊙ 10 (2x), 13 und 22 mm

⊙ *10 (2x), 13 and 22 mm*

★ TX 10, TX 20

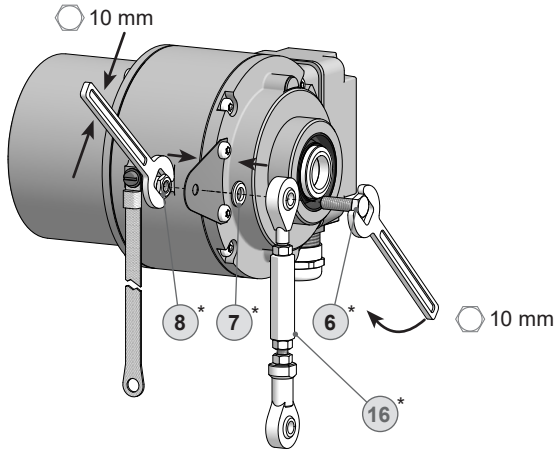
★ *TX 10, TX 20*

21 Werkzeugset als Zubehör erhältlich:
Bestellnummer 11068265

17 *Tool kit available as accessory:
Order number 11068265*

4 Montage

4.1 Schritt 1

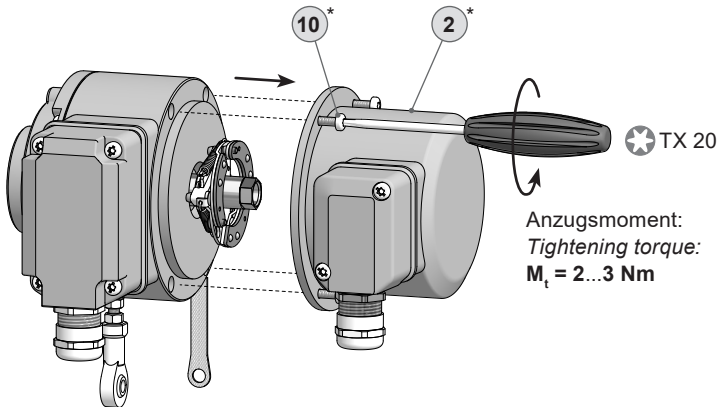


4 Mounting

4.1 Step 1

4.2 Schritt 2

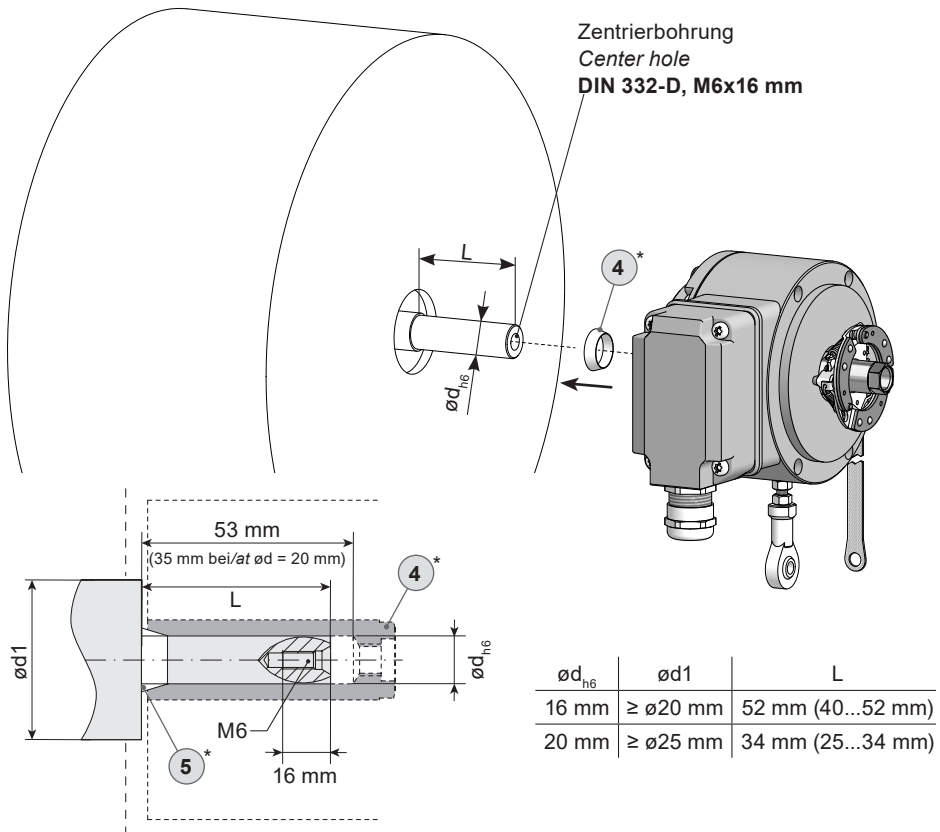
4.2 Step 2



* Siehe Seite 5 oder 7
See page 5 or 7

4.3 Schritt 3 - Einseitig offene Hohlwelle

4.3 Step 3 - Blind hollow shaft



* Siehe Seite 5
See page 5



Antriebswelle einfetten.



Lubricate drive shaft.



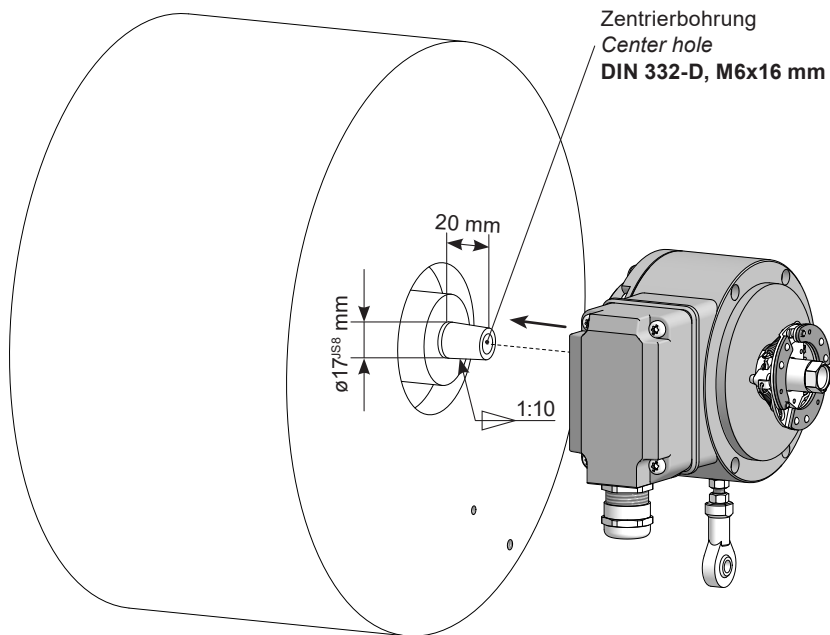
Die Antriebswelle sollte einen möglichst kleinen Rundlauffehler aufweisen, da dieser zu einem Winkelfehler führen kann, siehe Abschnitt 4.7. Rundlauffehler verursachen Vibrationen, die die Lebensdauer des Gerätes verkürzen können.



The drive shaft should have as less runout as possible because this can otherwise result in an angle error, see section 4.7. Runouts can cause vibrations, which can shorten the service life of the device.

4.4 Schritt 3 - Konuswelle

4.4 Step 3 - Cone shaft



Antriebswelle einfetten.



Lubricate drive shaft.



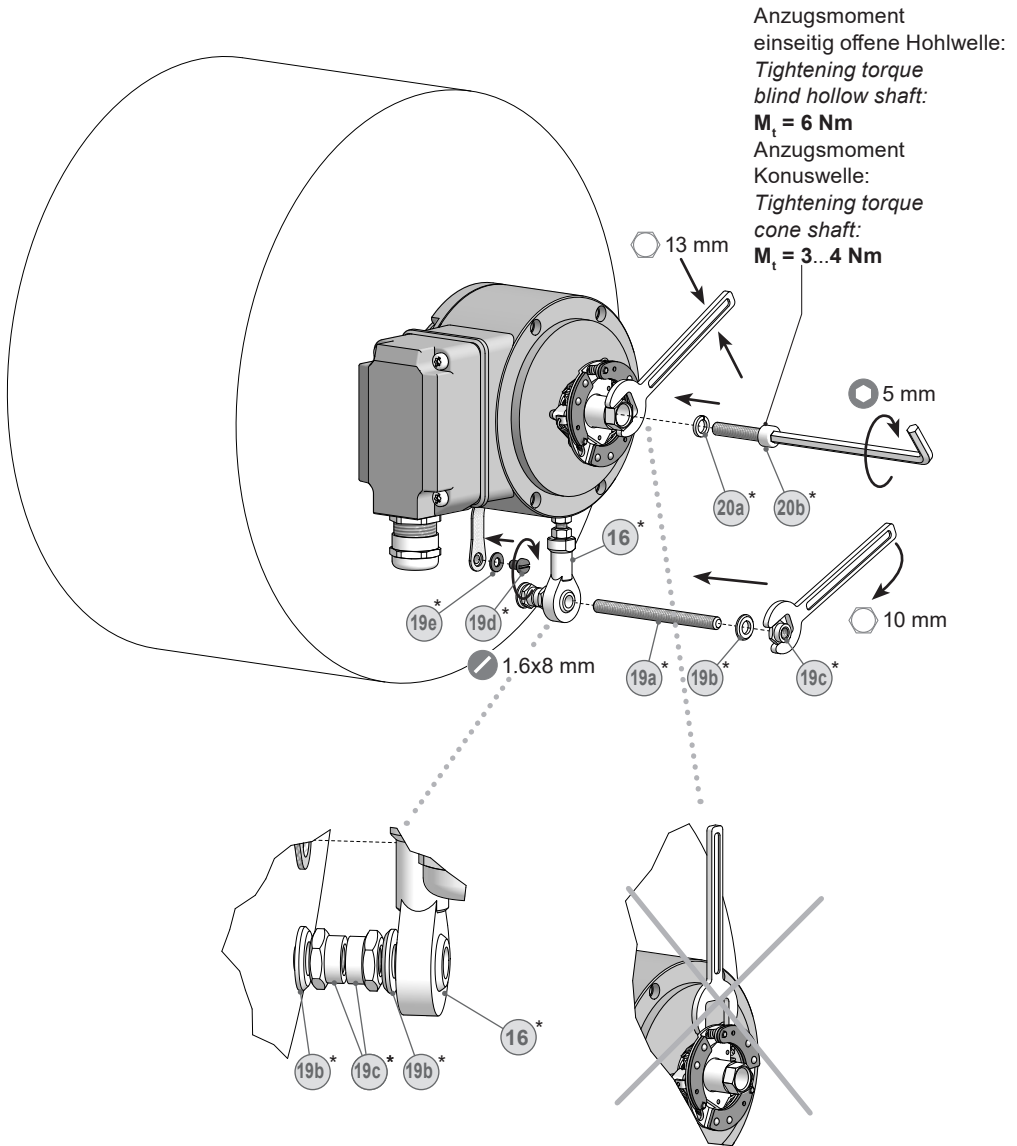
Die Antriebswelle sollte einen möglichst kleinen Rundlauffehler aufweisen, da dieser zu einem Winkelfehler führen kann, siehe Abschnitt 4.7. Rundlauffehler verursachen Vibrationen, die die Lebensdauer des Gerätes verkürzen können.



The drive shaft should have as less runout as possible because this can otherwise result in an angle error, see section 4.7. Runouts can cause vibrations, which can shorten the service life of the device.

4.5 Schritt 4

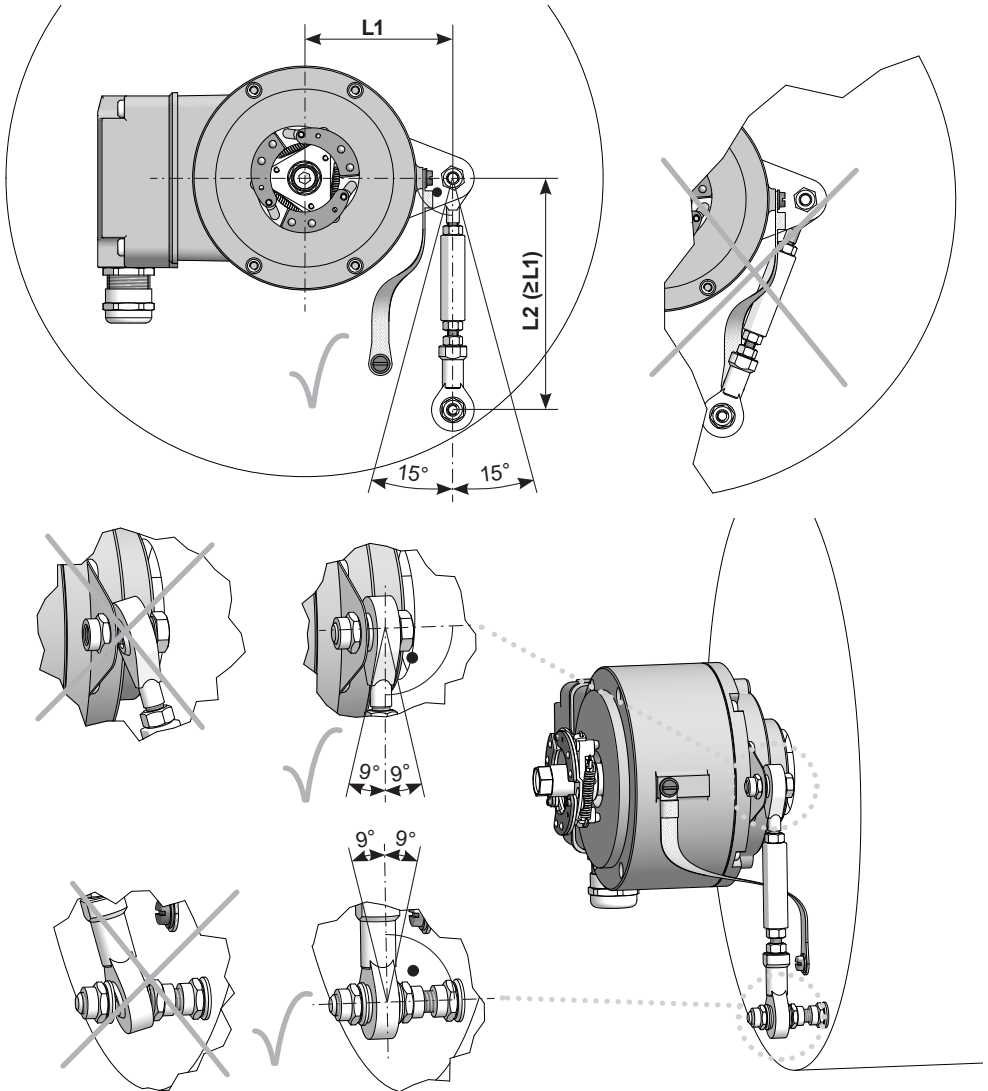
4.5 Step 4



* Siehe Seite 7
See page 7

4.6 Schritt 5 - Drehmomentstütze

4.6 Step 5 - Torque arm



Die Montage der Drehmomentstütze sollte spielfrei erfolgen. Ein Spiel von beispielsweise $\pm 0,03$ mm entspricht einem Rundlauffehler des Gerätes von 0,06 mm, was zu einem großen Winkelfehler führen kann, siehe Abschnitt 4.7.



The torque arm should be mounted free from clearance. A play of just ± 0.03 mm, results in a runout of the device of 0.06 mm. That may lead to a large angle error, see section 4.7.

4.7 Hinweis zur Vermeidung von Messfehlern

Für einen einwandfreien Betrieb des Gerätes ist eine korrekte Montage, insbesondere auch der Drehmomentstütze, notwendig, wie beschrieben in Abschnitt 4.1 bis 4.6.

Der Rundlauffehler der Motorwelle sollte möglichst nicht mehr als 0,2 mm (0,03 mm empfohlen) betragen, da hierdurch Winkelfehler verursacht werden.

Solche Winkelfehler können durch einen größeren Abstand **L1** reduziert werden⁶⁾. Dabei ist zu beachten, dass die Länge **L2** der Drehmomentstütze, siehe Abschnitt 4.6, mindestens gleich **L1** sein sollte⁷⁾.

Der Winkelfehler kann wie folgt berechnet werden:

$$\Delta\rho_{\text{mech}} = \pm 90^\circ/\pi \cdot R/L1$$

mit **R**:

Rundlauffehler in mm

L1:

Abstand der Drehmomentstütze zum Gerätemittelpunkt in mm

Berechnungsbeispiel:

Für **R** = 0,06 mm und **L1** = 69,5 mm ergibt sich ein Winkelfehler

$\Delta\rho_{\text{mech}}$ von $\pm 0,025^\circ$.

4.7 How to prevent measurement errors

To ensure that the device operates correctly, it is necessary to mount it accurately as described in section 4.1 to 4.6, which includes correct mounting of the torque arm.

The radial runout of the drive shaft should not exceed 0.2 mm (0.03 mm recommended), if at all possible, to prevent an angle error.

An angle error may be reduced by increasing the length of **L1**⁶⁾. Make sure that the length **L2** of the torque arm, see section 4.6, is at least equal to **L1**⁷⁾.

The angle error can be calculated as follows:

$$\Delta\rho_{\text{mech}} = \pm 90^\circ/\pi \cdot R/L1$$

with **R**:

Radial runout in mm

L1:

Distance of the torque arm to the center point of the device in mm

Example of calculation:

For **R** = 0.06 mm and **L1** = 69.5 mm the resulting angle error

$\Delta\rho_{\text{mech}}$ equals $\pm 0.025^\circ$.

⁶⁾ Auf Anfrage sind hierzu verschiedene Stützbleche für die Drehmomentstütze erhältlich.

⁷⁾ Wenn $L2 < L1$ muss mit der Länge $L2$ gerechnet werden.

⁶⁾ For this different support plates for the torque arm are available on request.

⁷⁾ If $L2 < L1$, $L2$ must be used in the calculation formula.



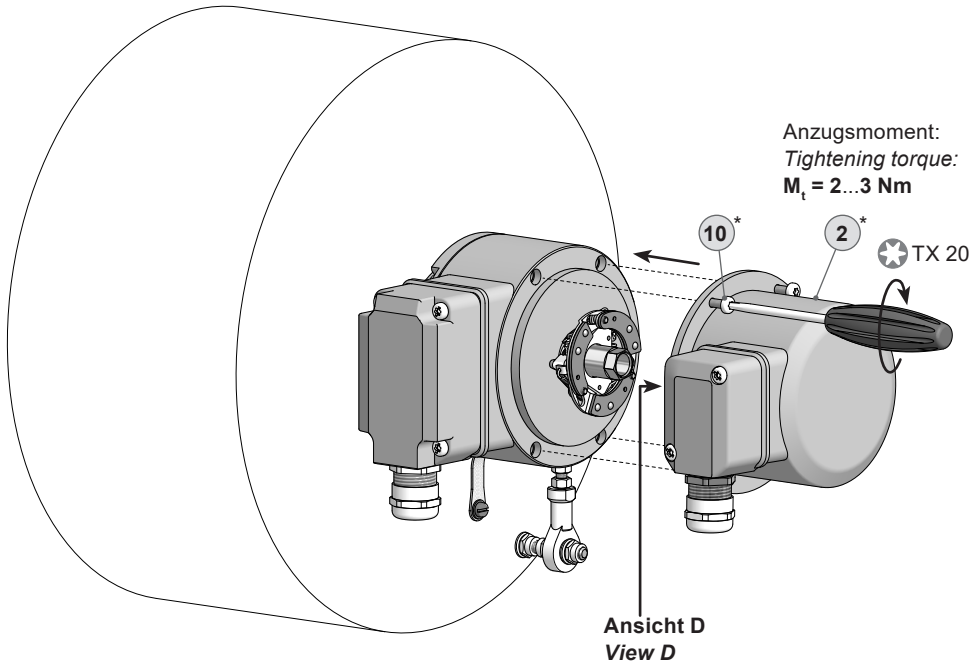
Weitere Informationen erhalten Sie unter der Telefon-Hotline +49 (0)30 69003-111



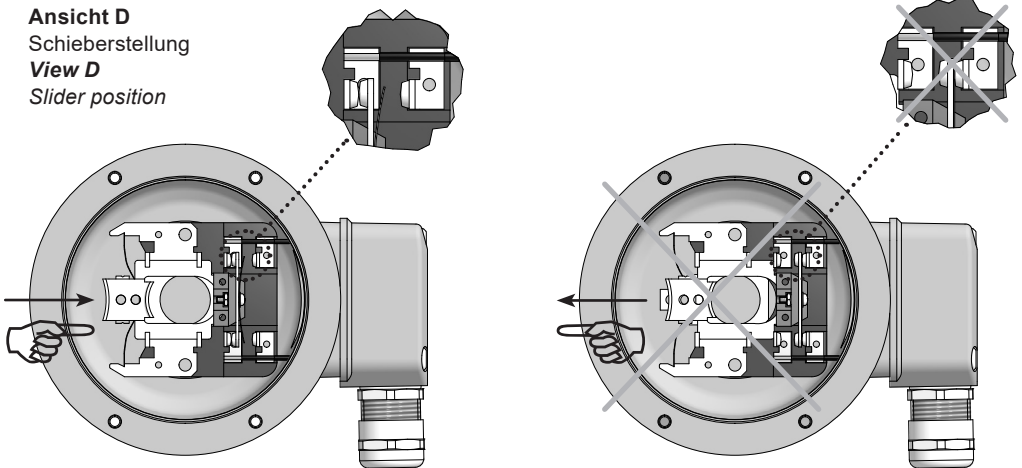
For more information, call the telephone hotline at +49 (0)30 69003-111

4.8 Schritt 6

4.8 Step 6



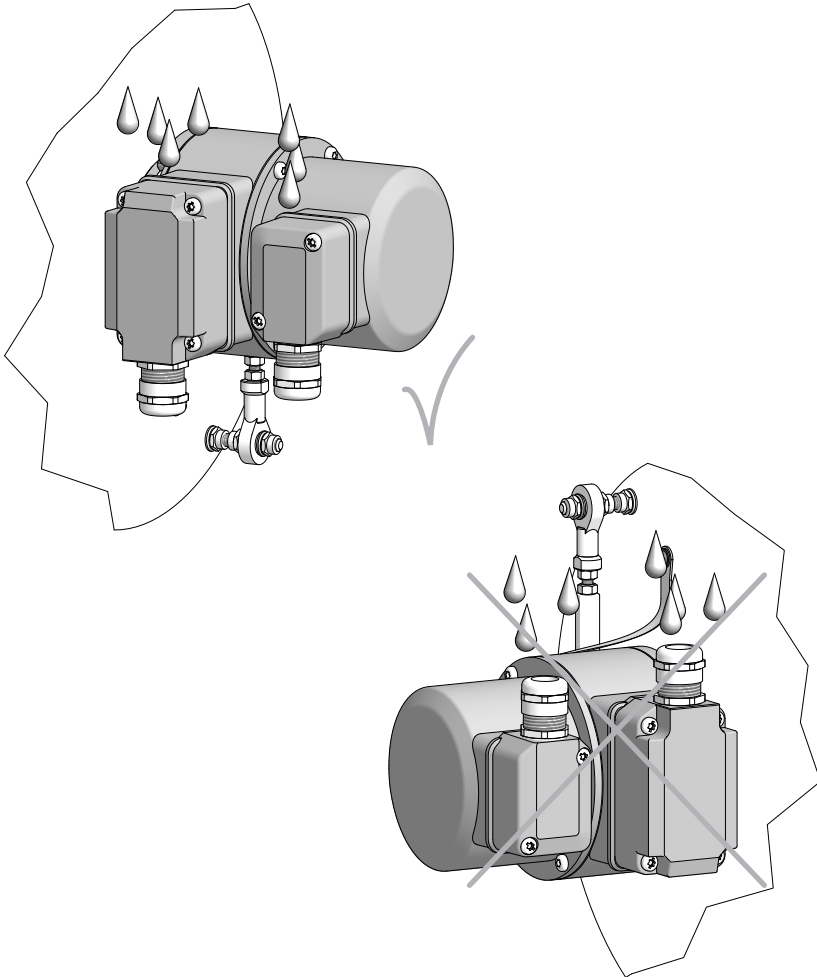
Ansicht D
Schieberstellung
View D
Slider position



* Siehe Seite 5
See page 5

4.9 Montagehinweis

4.9 Mounting instruction



Wir empfehlen, das Gerät so zu montieren, dass der Kabelanschluss keinem direkten Wassereintritt ausgesetzt ist.

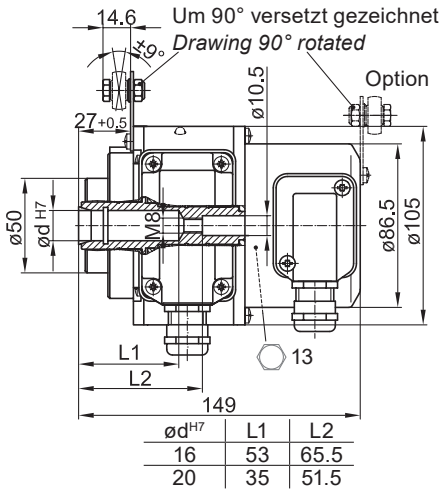


It is recommended to mount the device with cable connection facing downward and being not exposed to water.

5 Abmessungen

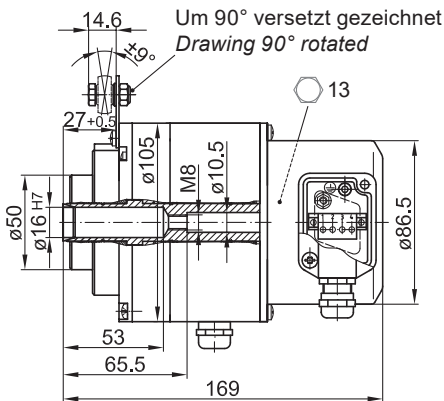
5.1 Einseitig offene Hohlwelle

(74022, 74029, 74035, 74653)



5.2 Einseitig offene Hohlwelle und Option Heizung

(74649, 74665)



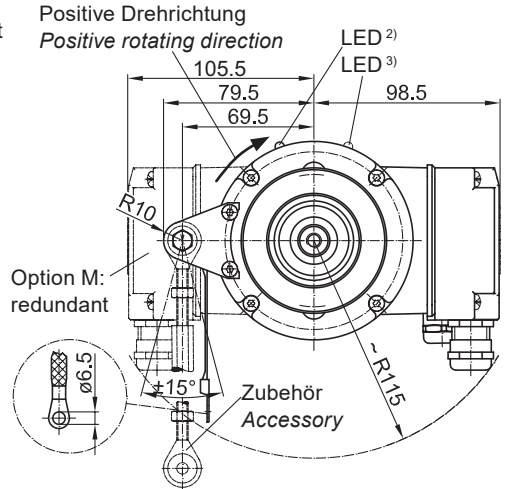
²⁾ Option EMS

³⁾ Option M + EMS

5 Dimensions

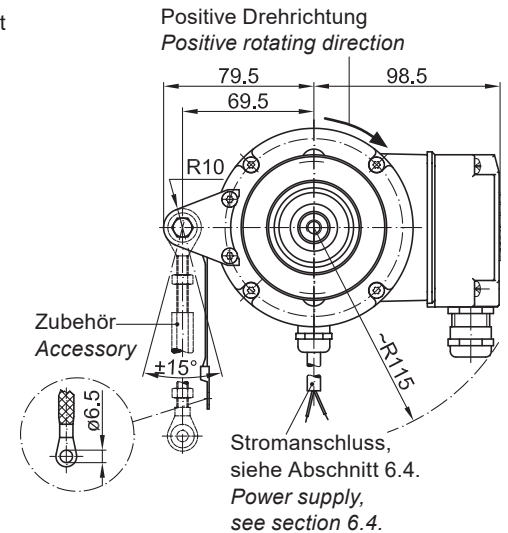
5.1 Blind hollow shaft

(74022, 74029, 74035, 74653)



5.2 Blind hollow shaft and option heating

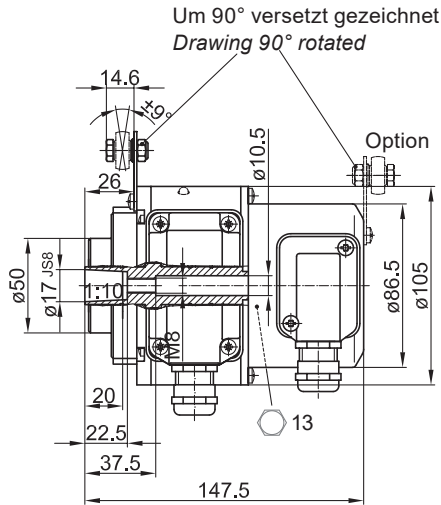
(74649, 74665)



Alle Abmessungen in Millimeter (wenn nicht anders angegeben)
All dimensions in millimeters (unless otherwise stated)

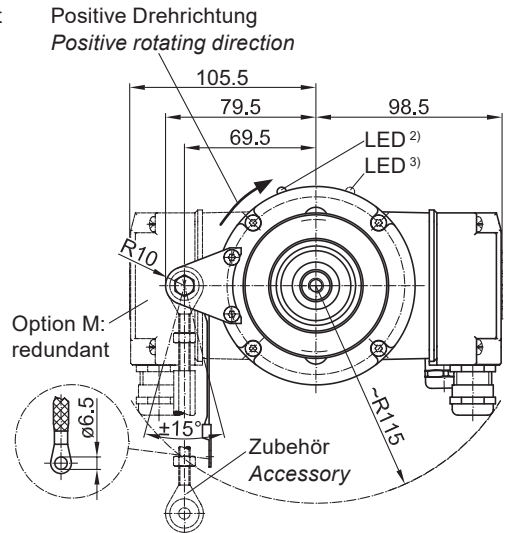
5.3 Konuswelle

(74019, 74020, 74636)



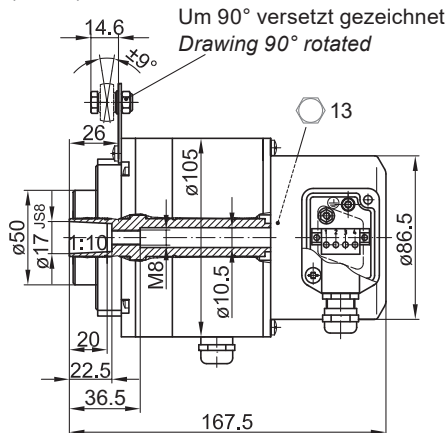
5.3 Cone shaft

(74019, 74020, 74636)



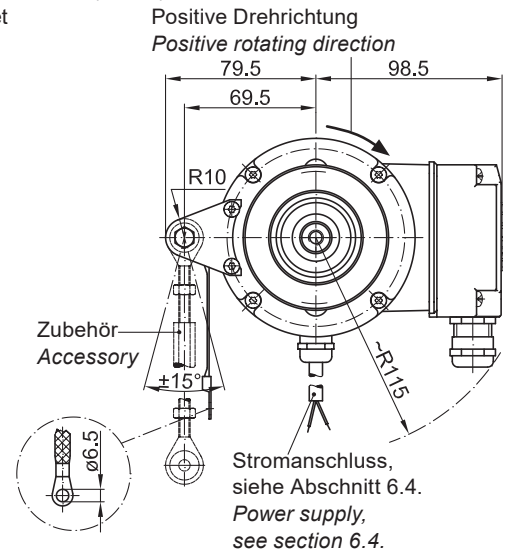
5.4 Konuswelle und Option Heizung

(74648)



5.4 Cone shaft and option heating

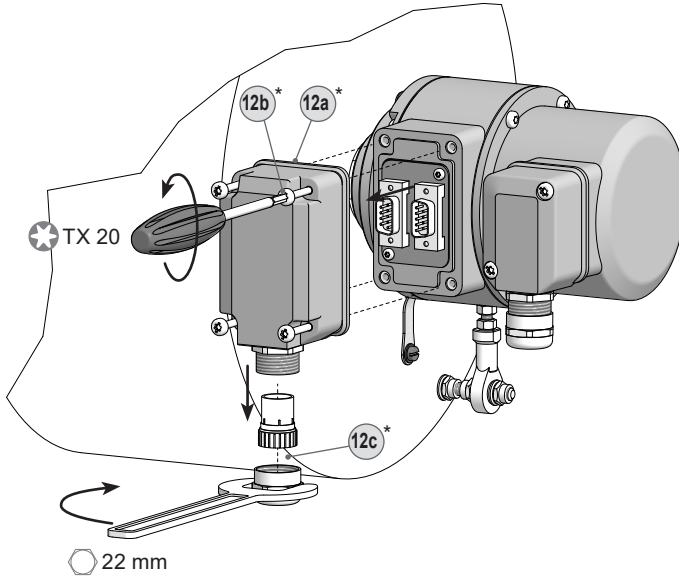
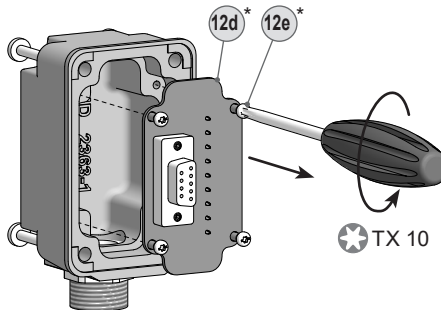
(74648)



2) Option EMS

3) Option M + EMS

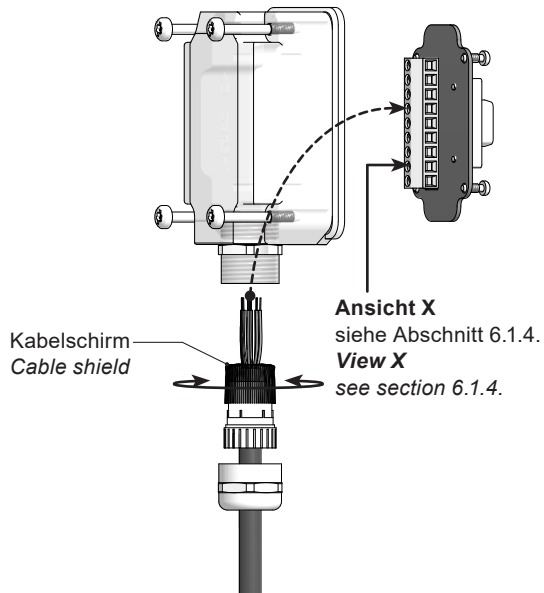
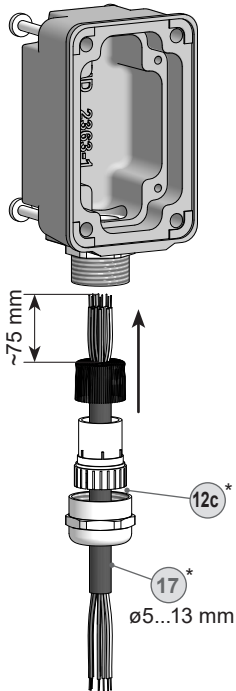
Alle Abmessungen in Millimeter (wenn nicht anders angegeben)
All dimensions in millimeters (unless otherwise stated)

6 Elektrischer Anschluss**6.1 HOG 10****6.1.1 Kabelanschluss****6.1.1.1 Schritt 1****6.1.1.2 Schritt 2****6 Electrical connection****6.1 HOG 10****6.1.1 Cable connection****6.1.1.1 Step 1****6.1.1.2 Step 2**

* Siehe Seite 6
See page 6

6.1.1.3 Schritt 3 und 4

6.1.1.3 Step 3 and 4



* Siehe Seite 6 oder 7
See page 6 or 7



Zur Gewährleistung der angegebenen Schutzart sind nur geeignete Kabel-durchmesser zu verwenden.



To ensure the specified protection of the device the correct cable diameter must be used.

6.1 HOG 10

6.1 HOG 10

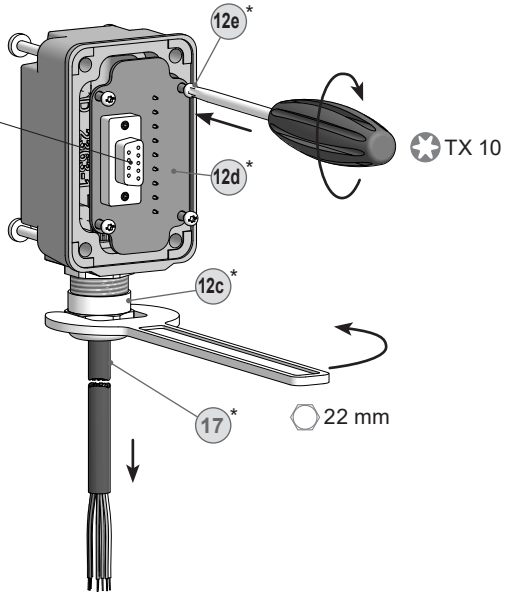
6.1.1 Kabelanschluss

6.1.1 Cable connection

6.1.1.4 Schritt 5

6.1.1.4 Step 5

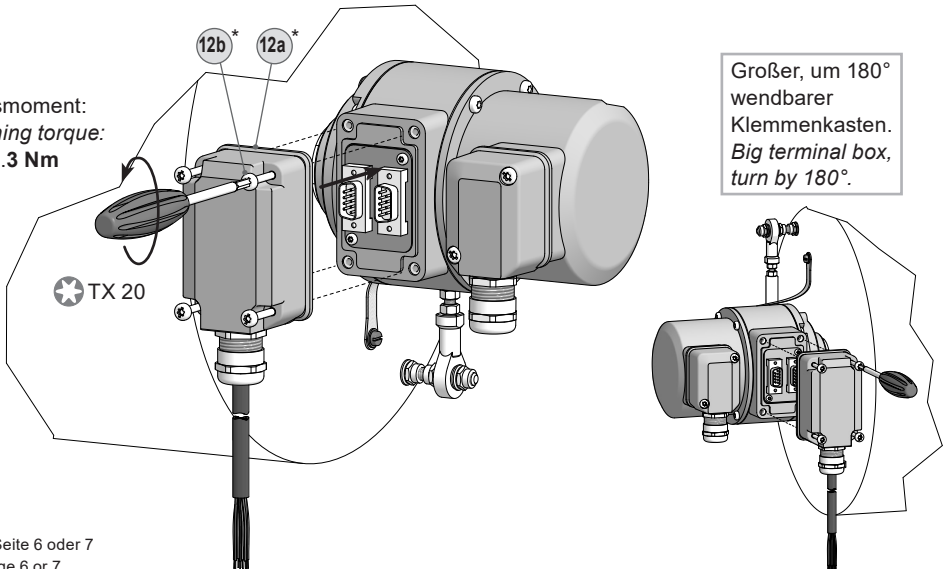
D-SUB Buchse zum Anschluss an das Gerätegehäuse siehe Abschnitt 6.1.1.5.
D-SUB connector (female) for connecting to the device housing see section 6.1.1.5.



6.1.1.5 Schritt 6

6.1.1.5 Step 6

Anzugsmoment:
 Tightening torque:
 $M_t = 2 \dots 3 \text{ Nm}$



* Siehe Seite 6 oder 7
 See page 6 or 7

6.1.2 Beschreibung der Anschlüsse

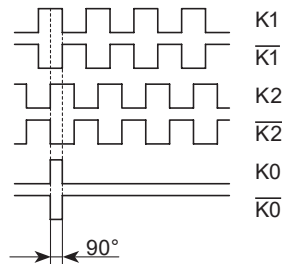
6.1.2 Terminal significance

+UB	Betriebsspannung <i>Voltage supply</i>
0V (⊥)	Masseanschluss <i>Ground</i>
⊥	Erdungsanschluss (Gehäuse) <i>Earth ground (housing)</i>
K1	Ausgangssignal Kanal 1 <i>Output signal channel 1</i>
$\overline{K1}$	Ausgangssignal Kanal 1 invertiert <i>Output signal channel 1 inverted</i>
K2	Ausgangssignal Kanal 2 (90° versetzt zu Kanal 1) <i>Output signal channel 2 (offset by 90° to channel 1)</i>
$\overline{K2}$	Ausgangssignal Kanal 2 invertiert <i>Output signal channel 2 inverted</i>
K0	Nullimpuls (Referenzsignal) <i>Zero pulse (reference signal)</i>
$\overline{K0}$	Nullimpuls invertiert <i>Zero pulse inverted</i>
$\overline{\text{Err}}$	Fehlerausgang <i>Error output</i>
dnv	Nicht benutzen <i>Do not use</i>

6.1.3 Ausgangssignale

6.1.3 Output signals

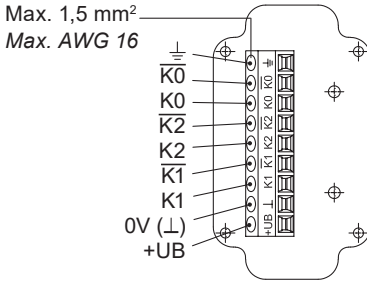
Signalfolge bei positiver Drehrichtung, siehe Abschnitt 5.
Sequence for positive rotating direction, see section 5.



6.1 HOG 10

6.1.4 Klemmenbelegung

6.1.4.1 Standard

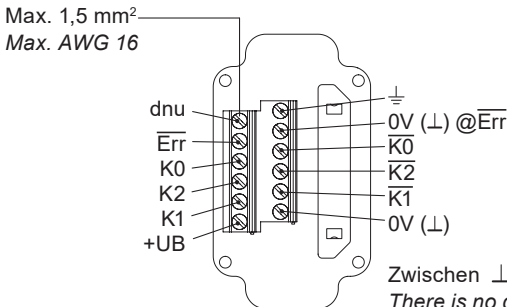
**Ansicht X**

Anschlussklemmen,
siehe Abschnitt 6.1.1.3.

View X

Connecting terminal,
see section 6.1.1.3.

Zwischen ⊥ und ⊥ besteht keine Verbindung.
There is no connection between ⊥ and ⊥.

6.1.4.2 Option EMS
(Enhanced Monitoring System)**Ansicht X**

Anschlussklemmen,
siehe Abschnitt 6.1.1.3.

View X

Connecting terminal,
see section 6.1.1.3.

Zwischen ⊥ und ⊥ besteht keine Verbindung.
There is no connection between ⊥ and ⊥.



Betriebsspannung nicht auf Ausgänge legen! Zerstörungsgefahr!

Spannungsabfälle in langen Leitungen berücksichtigen (Ein- und Ausgänge).



Do not connect voltage supply to outputs! Danger of damage!

Please, beware of possible voltage drop in long cable leads (inputs and outputs).

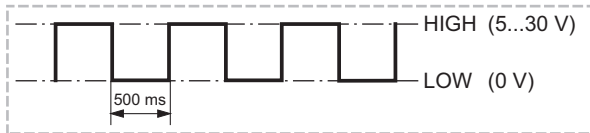
6.1.5 Option EMS (Enhanced Monitoring System): Status LED / Fehlerausgang

6.1.5 Option EMS (Enhanced Monitoring System): Status LED / Error output

Rotblinkend⁸⁾

Signalfolge-, Nullimpuls- oder Impulszahlfehler

(Fehlerausgang = HIGH-LOW-Wechsel)



Flash light red⁸⁾

Error of signal sequence, zero pulse or pulses

(Error output = HIGH-LOW change)

Rot

Ausgangstreiber überlastet

(Fehlerausgang = LOW)

Aus

Versorgungsspannung falsch bzw. nicht angeschlossen

(Fehlerausgang = LOW)



Red

Overload output transistors

(Error output = LOW)

No light

No voltage supply connection or wrong connection

(Error output = LOW)

Grünblinkend

Gerät o.k., drehend

(Fehlerausgang = HIGH)

Grün

Gerät o.k., Stillstand

(Fehlerausgang = HIGH)



Flash light green

Device o.k., rotating

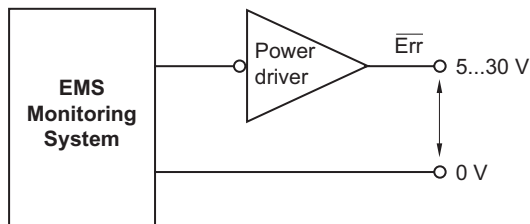
(Error output = HIGH)

Green

Device o.k., stopped

(Error output = HIGH)

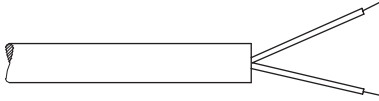
Blockschaltbild / Block diagram



⁸⁾ Nur bei drehendem Gerät

⁸⁾ Only at rotating device

6.1.6 Option Heizung: Stromanschluss für Heizung



Kabellänge/Cable length ~1 m

6.1.6 Option heating: Power supply for heating

$$24 \text{ V} = /\sim$$

$$P_{\text{max}} = 6 \text{ W}$$

6.1.7 Sensorkabel HEK 8 (Zubehör)

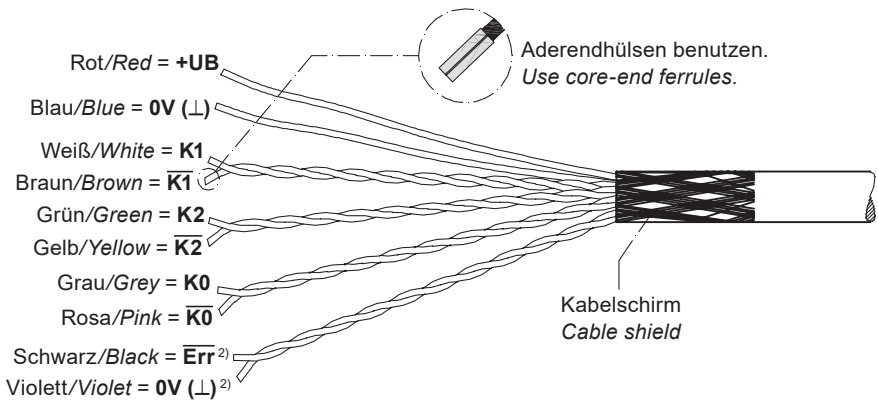
Es wird empfohlen, das **Baumer Hübner Sensorkabel HEK 8** zu verwenden oder ersatzweise ein geschirmtes, paarig verseiltes Kabel. Das Kabel sollte in einem Stück und getrennt von Stromkabeln verlegt werden.

Kabelabschluss:
HTL: 1...3 k Ω
TTL: 120 Ω

6.1.7 Sensor cable HEK 8 (accessory)

Baumer Hübner sensor cable HEK 8 is recommended. As a substitute a shielded twisted pair cable should be used. Continuous wiring without any splices or couplings should be used. Separate signal cables from power cables.

Cable terminating resistance:
HTL: 1...3 k Ω
TTL: 120 Ω



²⁾ Option EMS

6.2 FSL

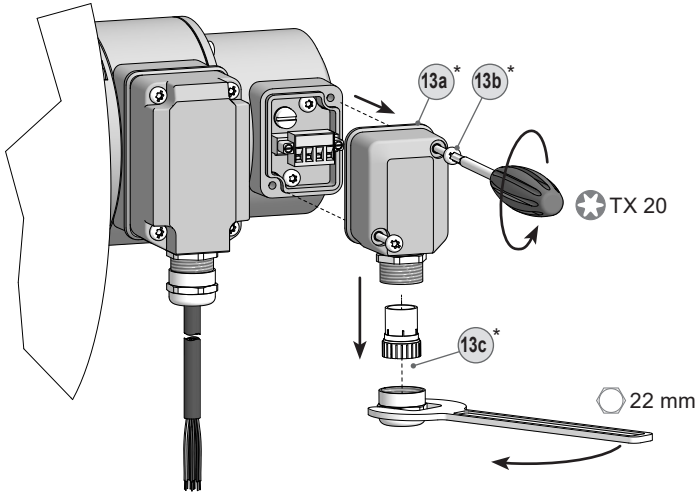
6.2 FSL

6.2.1 Kabelanschluss

6.2.1 Cable connection

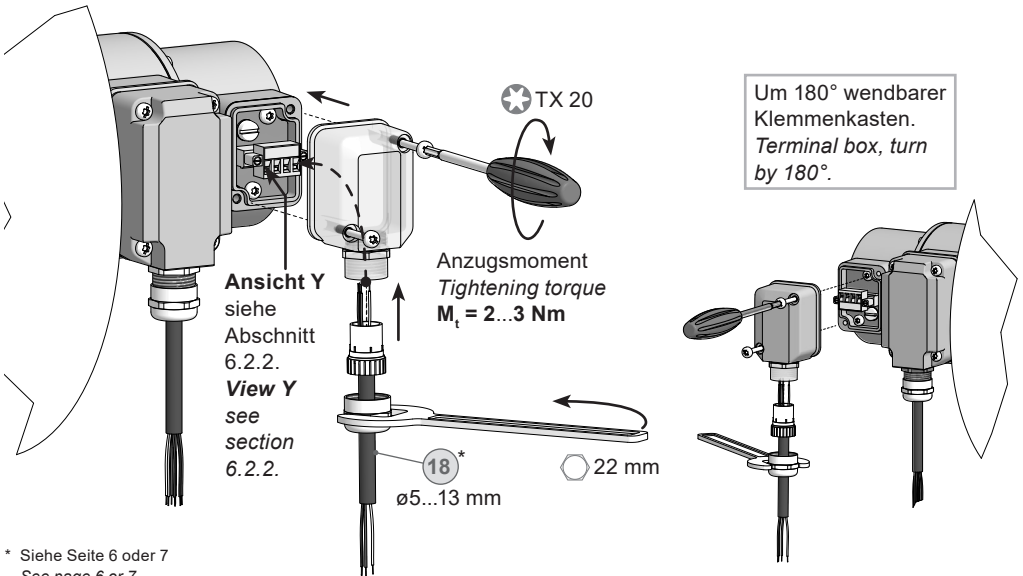
6.2.1.1 Schritt 1

6.2.1.1 Step 1



6.2.1.2 Schritt 2

6.2.1.2 Step 2



* Siehe Seite 6 oder 7
See page 6 or 7

Zur Gewährleistung der angegebenen Schutzart sind nur geeignete Kabel-durchmesser zu verwenden.

To ensure the specified protection of the device the correct cable diameter must be used.

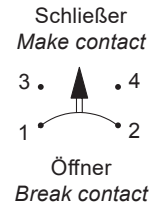
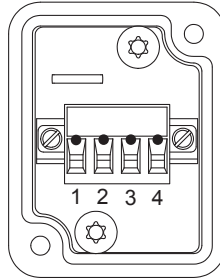
6.2 FSL**6.2 FSL****6.2.2 Klemmenbelegung****6.2.2 Terminal assignment****Ansicht Y**

Anschlussklemmen,
siehe Abschnitt 6.2.1.2.

View Y

Connecting terminal,
see section 6.2.1.2.

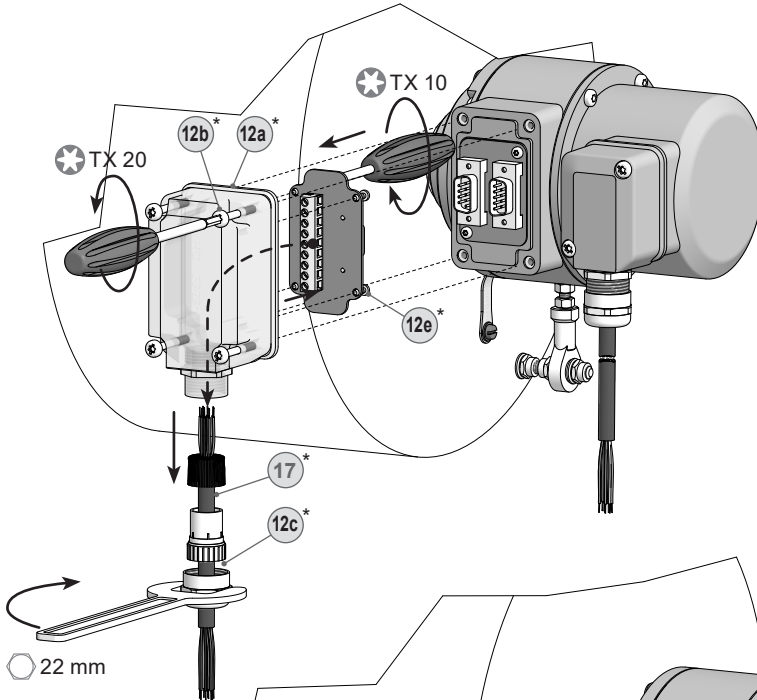
Ausgangsschaltleistung
Output switching capacity
≤6 A / 230 VAC
≤1 A / 125 VDC



7 Demontage

7.1 Schritt 1

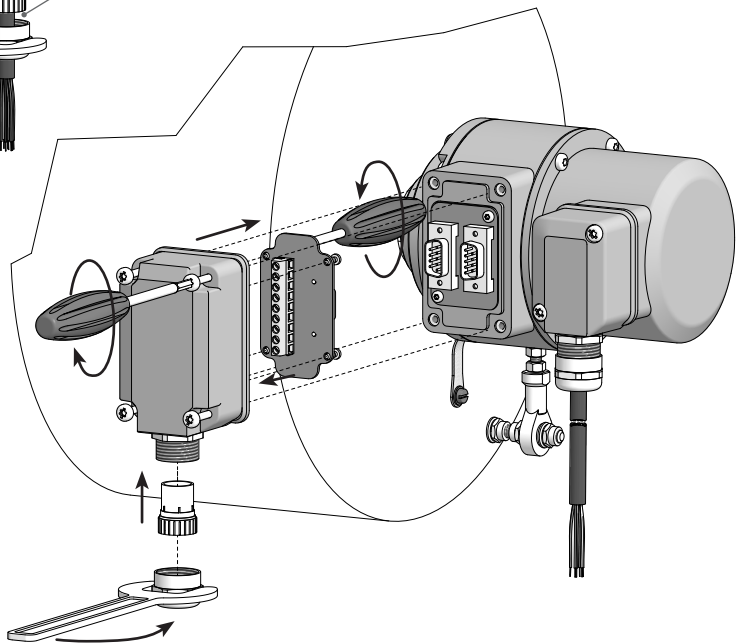
Elektrische Verbindung trennen.



7 Dismounting

7.1 Step 1

Disconnect electrical connection.



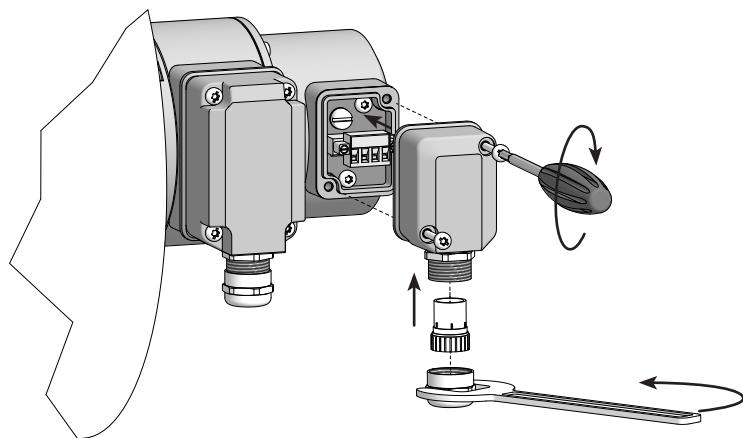
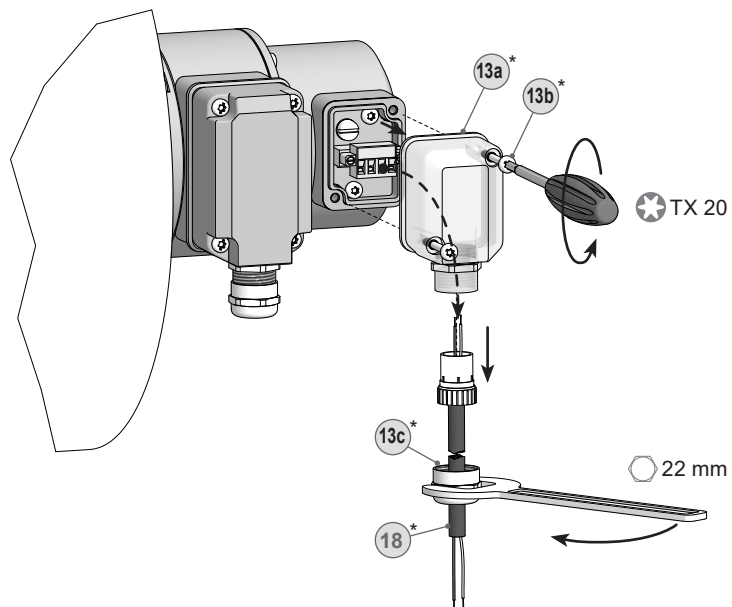
* Siehe Seite 6 oder 7
See page 6 or 7

7.2 Schritt 2

Elektrische Verbindung trennen.

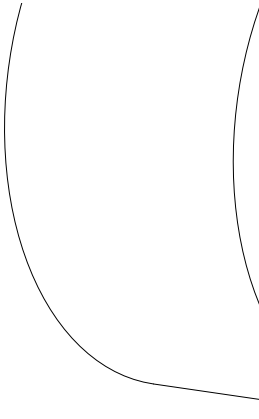
7.2 Step 2

Disconnect electrical connection.

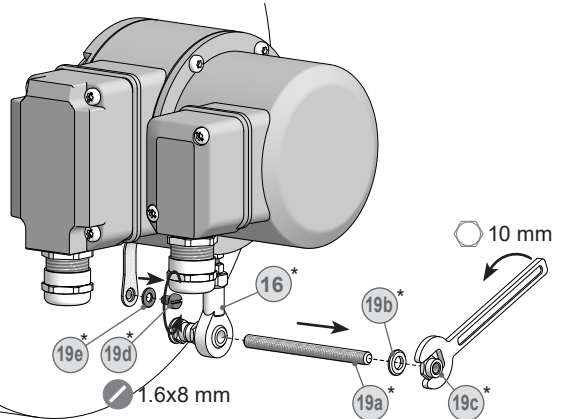


* Siehe Seite 6 oder 7
See page 6 or 7

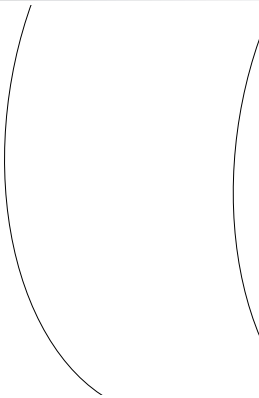
7.3 Schritt 3



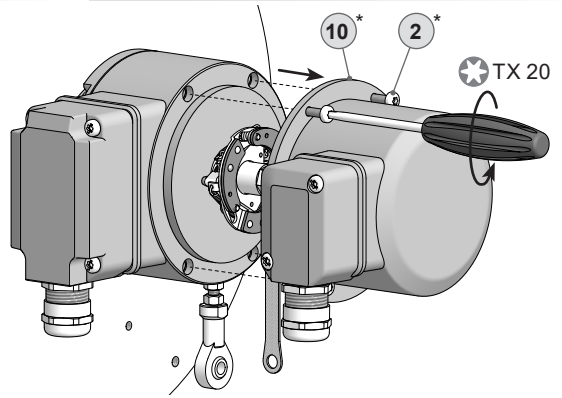
7.3 Step 3



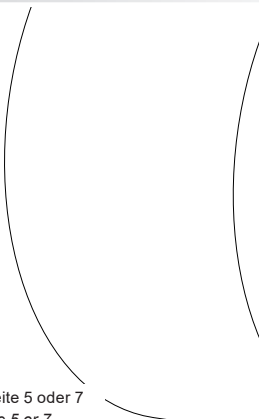
7.4 Schritt 4



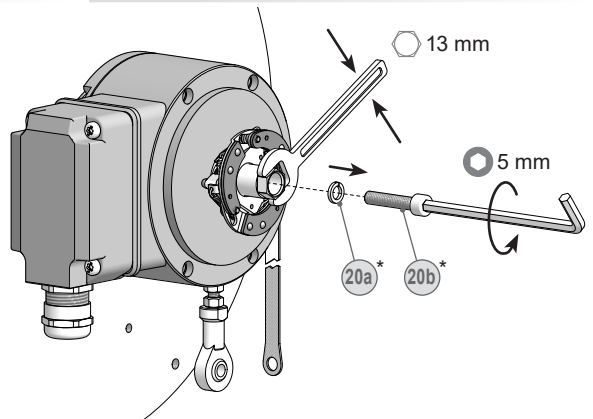
7.4 Step 4



7.5 Schritt 5



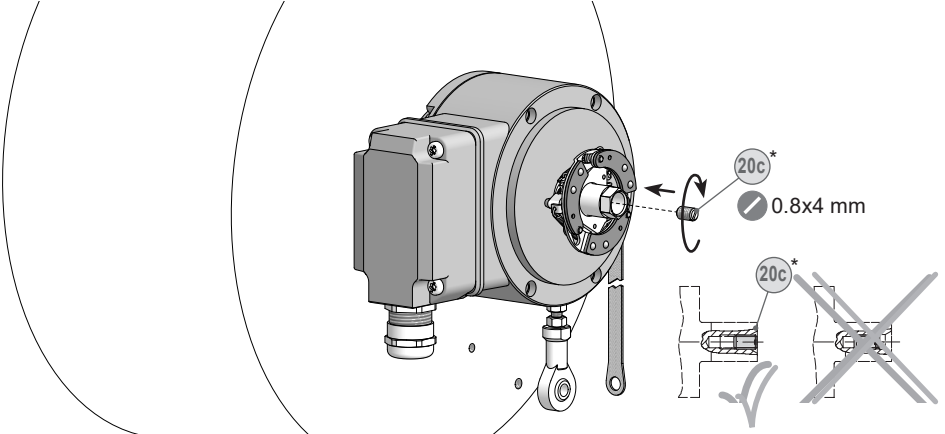
7.5 Step 5



* Siehe Seite 5 oder 7
See page 5 or 7

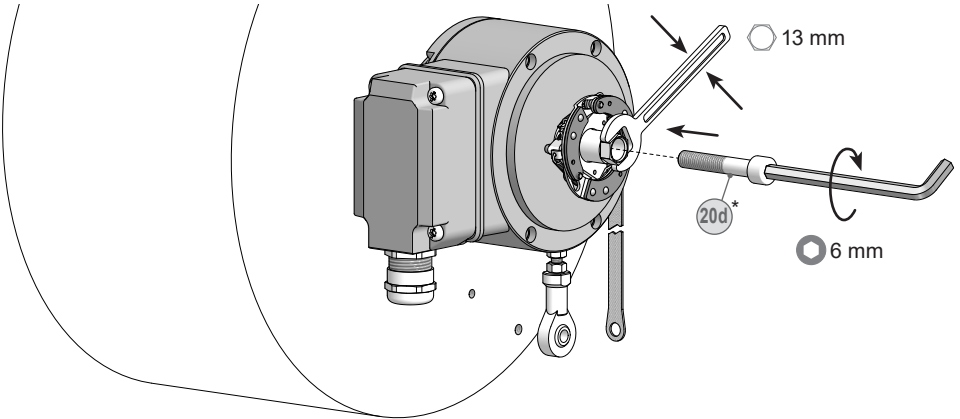
7.6 Schritt 6

7.6 Step 6



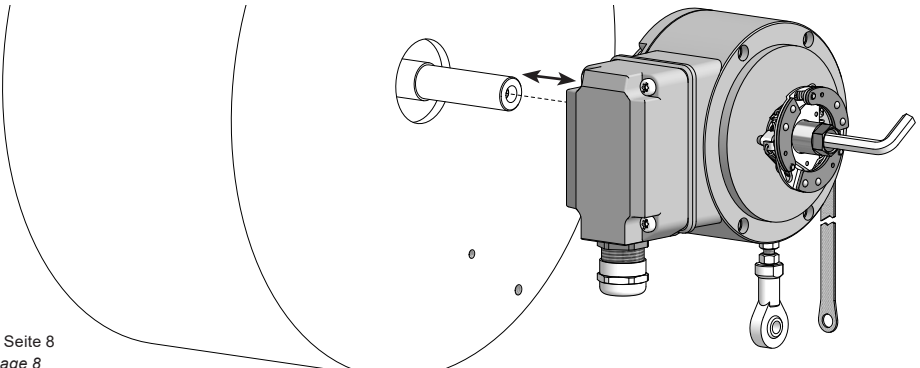
7.7 Schritt 7

7.7 Step 7



7.8 Schritt 8

7.8 Step 8



* Siehe Seite 8
See page 8

8 Zubehör

- Drehmomentstütze Größe M6: 16*
Bestellnummer siehe
Abschnitt 3.3
- Montageset für Drehmomentstütze 19*
Größe M6 und Erdungsband:
Bestellnummer 11077197
- Sensorkabel für Drehgeber 17*
HEK 8
- Montage- und Demontageset: 20*
Bestellnummer 11077087
- Werkzeugset: 21*
Bestellnummer 11068265
- Digital-Konverter
HEAG 151 - HEAG 154
- LWL-Übertrager
HEAG 171 - HEAG 176
- Digitaler Drehzahlschalter
DS 93
- Prüfgerät für Drehgeber
HENQ 1100

8 Accessories

- *Torque arm size M6:* 16*
Order number see
section 3.3
- *Mounting kit for torque arm* 19*
size M6 and earthing strap:
Order number 11077197
- *Sensor cable for encoders* 17*
HEK 8
- *Mounting and dismounting kit:* 20*
Order number 11077087
- *Tool kit:* 21*
Order number 11068265
- *Digital converters*
HEAG 151 - HEAG 154
- *Fiber optic links*
HEAG 171 - HEAG 176
- *Digital speed switch*
DS 93
- *Analyzer for encoders*
HENQ 1100

* Siehe Abschnitt 3
See section 3

9 Technische Daten

9.1 Technische Daten - elektrisch

• Störfestigkeit:	EN 61000-6-2
• Störaussendung:	EN 61000-6-3
• Zulassung:	CE

9.2 Technische Daten - elektrisch (Drehgeber)

• Betriebsspannung:	9...30 VDC ⁹⁾ (HTL-P, TTL - Version R) 5 VDC \pm 5 % (TTL)
• Betriebsstrom ohne Last:	\leq 100 mA
• Impulse pro Umdrehung:	300...5000 (je nach Bestellung)
• Phasenverschiebung:	90° \pm 20°
• Tastverhältnis:	40...60 %
• Referenzsignal:	Nullimpuls, Breite 90°
• Ausgabefrequenz:	\leq 120 kHz \leq 300 kHz Option
• Ausgangssignale:	K1, K2, K0 + invertierte Fehlerausgang (Option EMS)
• Ausgangsstufen:	HTL-P (power linedriver) TTL/RS422 (je nach Bestellung)
• Abtastprinzip:	Optisch

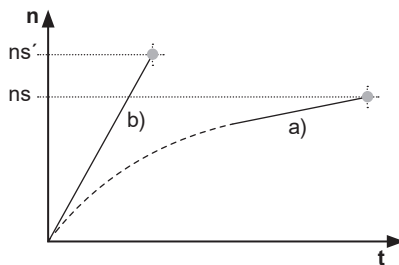
9.3 Technische Daten - elektrisch (Fliehkraftschalter)

• Schaltgenauigkeit:	\pm 4 % ($\Delta n = 2$ [U/min]/s) \leq +20 % ($\Delta n = 1500$ [U/min]/s)
• Schaltdifferenz Rechts-/Linkslauf:	\leq 3 %
• Schalthysterese:	\sim 40 % der Schaltdrehzahl
• Schaltausgänge:	1 Ausgang, drehzahlgesteuert
• Ausgangsschaltleistung:	\leq 6 A / 230 VAC \leq 1 A / 125 VDC
• Minimaler Schaltstrom:	50 mA

⁹⁾ Bei Versionen <95 Impulse pro Umdrehung ist die Betriebsspannung 9...26 VDC für TTL - Version R

9.4 Technische Daten - mechanisch

• Baugröße (Flansch):	ø105 mm
• Wellenart:	ø16...20 mm (einseitig offene Hohlwelle) ø17 mm (Konuswelle 1:10)
• Zulässige Wellenbelastung:	≤450 N axial ≤600 N radial
• Schutzart DIN EN 60529:	IP66
• Drehzahl (n):	≤1,25 · ns
• Schaltdrehzahlbereich (ns):	850...4500 U/min ($\Delta n = 2$ [U/min]/s) (je nach Bestellung)
• Betriebsdrehmoment typ.:	6 Ncm
• Trägheitsmoment Rotor:	400 gcm ²
• Werkstoff:	Gehäuse: Aluminium-Druckguss Welle: Edelstahl
• Betriebstemperatur:	-40...+100 °C -25...+100 °C (>3072 Impulse pro Umdrehung) -50...+100 °C (Option Heizung)
• Widerstandsfähigkeit:	IEC 60068-2-6 Vibration 5 g, 10-2000 Hz IEC 60068-2-27 Schock 50 g, 11 ms
• Korrosionsschutz:	IEC 60068-2-52 Salzsprühnebel entspricht Umgebungsbedingungen C4 nach ISO 12944-2
• Anschluss:	2x Klemmenkasten 3x Klemmenkasten (Option M)
• Masse ca.:	2,2 kg, 2,4 kg (Option M)



Prüfbedingungen für Schaltdrehzahl

- a) Drehzahl-Anstieg $\Delta n = 2$ [U/min]/s
 b) Drehzahl-Anstieg $\Delta n = 1500$ [U/min]/s

9 Technical data

9.1 Technical data - electrical ratings

- | | |
|--------------------------|--------------|
| • Interference immunity: | EN 61000-6-2 |
| • Emitted interference: | EN 61000-6-3 |
| • Approval: | CE |

9.2 Technical data - electrical ratings (encoder)

- | | |
|--------------------------|--|
| • Voltage supply: | 9...30 VDC ⁹⁾ (HTL-P, TTL - version R)
5 VDC $\pm 5\%$ (TTL) |
| • Consumption w/o load: | ≤ 100 mA |
| • Pulses per revolution: | 300...5000 (as ordered) |
| • Phase shift: | $90^\circ \pm 20^\circ$ |
| • Duty cycle: | 40...60 % |
| • Reference signal: | Zero pulse, width 90° |
| • Output frequency: | ≤ 120 kHz
≤ 300 kHz option |
| • Output signals: | K1, K2, K0 + inverted
Error output (option EMS) |
| • Output stages: | HTL-P (power linedriver)
TTL/RS422
(as ordered) |
| • Sensing method: | Optical |

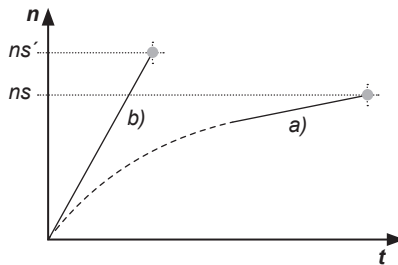
9.3 Technical data - electrical ratings (centrifugal switch)

- | | |
|--|--|
| • Switching accuracy: | $\pm 4\%$ ($\Delta n = 2$ rpm/s)
$\leq +20\%$ ($\Delta n = 1500$ rpm/s) |
| • Switching deviation cw-ccw rotation: | $\leq 3\%$ |
| • Switching hysteresis: | $\sim 40\%$ of switching speed |
| • Switching outputs: | 1 output, speed control |
| • Output switching capacity: | ≤ 6 A / 230 VAC
≤ 1 A / 125 VDC |
| • Minimum switching current: | 50 mA |

⁹⁾ The voltage supply is 9...26 VDC at TTL - version R for versions <95 pulses per revolution

9.4 Technical data - mechanical design

• Size (flange):	$\varnothing 105 \text{ mm}$
• Shaft type:	$\varnothing 16 \dots 20 \text{ mm}$ (blind hollow shaft) $\varnothing 17 \text{ mm}$ (cone shaft 1:10)
• Shaft loading:	$\leq 450 \text{ N}$ axial $\leq 600 \text{ N}$ radial
• Protection DIN EN 60529:	IP66
• Speed (n):	$\leq 1.25 \cdot ns$
• Range of switching speed (ns):	850...4500 rpm ($\Delta n = 2 \text{ rpm/s}$) (as ordered)
• Operating torque:	6 Ncm
• Rotor moment of inertia:	400 gcm ²
• Material:	Housing: aluminium die-cast Shaft: stainless steel
• Operating temperature:	-40...+100 °C -25...+100 °C (>3072 pulses per revolution) -50...+100 °C (option heating)
• Resistance:	IEC 60068-2-6 Vibration 5 g, 10-2000 Hz IEC 60068-2-27 Shock 50 g, 11 ms
• Corrosion protection:	IEC 60068-2-52 Salt mist complies to ambient conditions C4 according to ISO 12944-2
• Connection:	2x terminal box 3x terminal box (option M)
• Weight approx.:	2.2 kg, 2.4 kg (option M)



Test conditions for switching speed

a) Speed rise $\Delta n = 2 \text{ rpm/s}$

b) Speed rise $\Delta n = 1,500 \text{ rpm/s}$



Baumer

Baumer Germany GmbH & Co. KG

Bodenseeallee 7

DE-78333 Stockach

www.baumer.com

Version:

74019, 74020, 74022, 74035, 74636, 74648, 74649, 74653, 74665