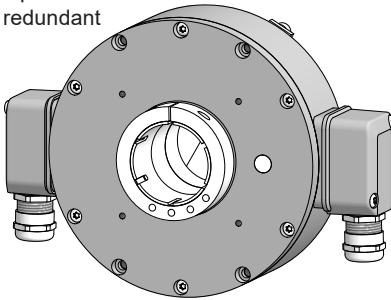


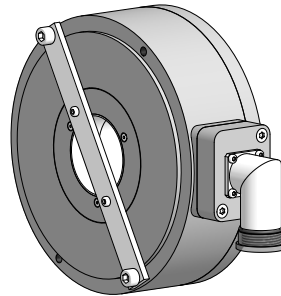
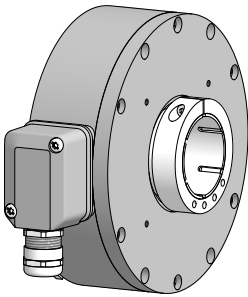
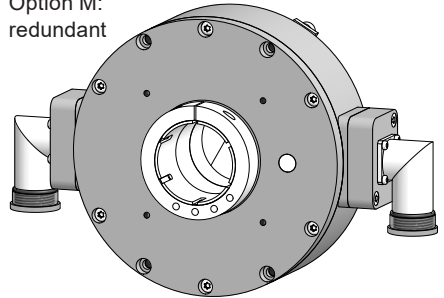


Montage- und Betriebsanleitung *Mounting and operating instructions*

Option M:
redundant



Option M:
redundant



HG 16 Lagerloser Drehgeber - inkremental *Encoder without bearings - incremental*

Inhaltsverzeichnis

1	Allgemeine Hinweise	1
2	Sicherheitshinweise	3
3	Vorbereitung	5
	3.1 Lieferumfang	5
	3.2 Zur Montage erforderlich (nicht im Lieferumfang enthalten)	6
	3.3 Zur Demontage erforderlich (nicht im Lieferumfang enthalten)	6
	3.4 Erforderliches Werkzeug (nicht im Lieferumfang enthalten)	6
4	Montage	7
	4.1 Schritt 1	7
	4.2 Schritt 2	7
	4.3 Schritt 3	8
	4.4 Schritt 4	8
	4.5 Schritt 5	9
	4.6 Montagehinweis	10
	4.7 Schritt 6 optional	10
5	Abmessungen	11
	5.1 Einfache Abtastung	11
	5.1.1 Mit Klemmenkasten	11
	5.1.2 Mit Winkel-Flanschdose und Rundsteckverbinder	11
	5.2 Option M: Redundante Abtastung HG 16 M	12
	5.2.1 Mit Klemmenkasten	12
	5.2.2 Mit Winkel-Flanschdose und Rundsteckverbinder	12
6	Elektrischer Anschluss	13
	6.1 Beschreibung der Anschlüsse	13
	6.2 Ausgangssignale	13
	6.3 Mit Klemmenkasten	14
	6.3.1 Kabelanschluss	14
	6.3.2 Klemmenbelegung	15
	6.4 Mit Winkel-Flanschdose und Rundsteckverbinder	16
	6.4.1 Anschluss Rundsteckverbinder	16
	6.4.2 Pinbelegung Winkel-Flanschdose	18
	6.5 Sensorkabel HEK 8 (Zubehör)	19
7	Demontage	20
	7.1 Schritt 1 mit Klemmenkasten	20
	7.2 Schritt 1 mit Winkel-Flanschdose und Rundsteckverbinder	20
	7.3 Schritt 2	21
	7.4 Schritt 3	21
	7.5 Schritt 4	22
	7.6 Schritt 5	22
8	Technische Daten	23
	8.1 Technische Daten - elektrisch	23
	8.2 Technische Daten - mechanisch	23
9	Zubehör	25

Table of contents

1	General notes	2
2	Security indications	4
3	Preparation	5
	3.1 Scope of delivery	5
	3.2 Required for mounting (not included in scope of delivery)	6
	3.3 Required for dismantling (not included in scope of delivery)	6
	3.4 Required tools (not included in scope of delivery)	6
4	Mounting	7
	4.1 Step 1	7
	4.2 Step 2	7
	4.3 Step 3	8
	4.4 Step 4	8
	4.5 Step 5	9
	4.6 Mounting instruction	10
	4.7 Step 6 optionally	10
5	Dimensions	11
	5.1 Single sensing	11
	5.1.1 With terminal box	11
	5.1.2 With angle flange connector and mating connector	11
	5.2 Option M: Redundant sensing HG 16 M	12
	5.2.1 With terminal box	12
	5.2.2 With angle flange connector and mating connector	12
6	Electrical connection	13
	6.1 Terminal significance	13
	6.2 Output signals	13
	6.3 With terminal box	14
	6.3.1 Cable connection	14
	6.3.2 Terminal assignment	15
	6.4 With angle flange connector and mating connector	16
	6.4.1 Mating connector connection	16
	6.4.2 Pin assignment angle flange connector	18
	6.5 Sensor cable HEK 8 (accessory)	19
7	Dismounting	20
	7.1 Step 1 with terminal box	20
	7.2 Step 1 with angle flange connector and mating connector	20
	7.4 Step 3	21
	7.3 Step 2	21
	7.5 Step 4	22
	7.6 Step 5	22
8	Technical data	24
	8.1 Technical data - electrical ratings	24
	8.2 Technical data - mechanical design	24
9	Accessories	25

1 Allgemeine Hinweise

1.1 Zeichenerklärung:



Gefahr

Warnung bei möglichen Gefahren



Hinweis zur Beachtung

Hinweis zur Gewährleistung eines einwandfreien Betriebes des Gerätes





Information

Empfehlung für die Gerätehandhabung

1.2 Der **inkrementale Drehgeber HG 16** ist ein **opto-elektronisches Präzisionsmessgerät**, das mit Sorgfalt nur von technisch qualifiziertem Personal gehandhabt werden darf.

1.3  Der **Lagertemperaturbereich** des Gerätes liegt zwischen -15 °C bis $+70\text{ °C}$.

1.4  Der **Betriebstemperaturbereich** des Gerätes liegt zwischen -30 °C bis $+100\text{ °C}$, am Gehäuse gemessen.

1.5  **EU-Konformitätserklärung** gemäß den europäischen Richtlinien.

1.6 Das Gerät ist **zugelassen nach UL**.

1.7 Wir gewähren **2 Jahre Gewährleistung** im Rahmen der Bedingungen des Zentralverbandes der Elektroindustrie (ZVEI).

1.8 **Wartungsarbeiten** sind nicht erforderlich. Das Gerät darf nur wie in dieser Anleitung beschrieben geöffnet werden. **Reparaturen**, die ein vollständiges Öffnen des Gerätes erfordern, sind vom **Hersteller** durchzuführen. Am Gerät dürfen keine Veränderungen vorgenommen werden.


1.9 Bei **Rückfragen** bzw. **Nachlieferungen** sind die auf dem Typenschild des Gerätes angegebenen Daten, insbesondere Typ und Seriennummer, unbedingt anzugeben.

1.10  **Entsorgung (Umweltschutz):**

Gebrauchte Elektro- und Elektronikgeräte dürfen nicht im Hausmüll entsorgt werden. Das Produkt enthält wertvolle Rohstoffe, die recycelt werden können. Wenn immer möglich sollen Altgeräte lokal am entsprechenden Sammeldepot entsorgt werden. Im Bedarfsfall gibt Baumer den Kunden die Möglichkeit, Baumer-Produkte fachgerecht zu entsorgen. Weitere Informationen siehe www.baumer.com.



Achtung!

Beschädigung des auf dem Gerät befindlichen Siegels  führt zu Gewährleistungsverlust.

1 General notes

1.1 Symbol guide:



Danger

Warnings of possible danger



General information for attention


Informations to ensure correct device operation




Information

Recommendation for device handling

1.2 The **incremental encoder HG 16** is an **opto electronic precision measurement device** which must be handled with care by skilled personnel only.

1.3  The **storage temperature range** of the device is between -15 °C and $+70\text{ °C}$.

1.4  The **operating temperature range** of the device is between -30 °C and $+100\text{ °C}$, measured at the housing.


1.5  **EU Declaration of Conformity** meeting to the European Directives.

1.6 The device is **UL approved**.

1.7 We grant a **2-year warranty** in accordance with the regulations of the ZVEI (Central Association of the German Electrical Industry).

1.8 **Maintenance work** is not necessary. The device may be only opened as described in this instruction. **Repair work** that requires opening the device completely must be carried out by the **manufacturer**. Alterations of the device are not permitted.

1.9 In the event of **queries** or **subsequent deliveries**, the data on the device type label must be quoted, especially the type designation and the serial number.

1.10  **Disposal (environmental protection):**
Do not dispose of electrical and electronic equipment in household waste. The product contains valuable raw materials for recycling. Whenever possible, waste electrical and electronic equipment should be disposed locally at the authorized collection point. If necessary, Baumer gives customers the opportunity to dispose of Baumer products professionally. For further information see www.baumer.com.



Warning!

Damaging the seal  on the device invalidates warranty.



2 Sicherheitshinweise

2.1 Verletzungsgefahr durch rotierende Wellen

Haare und Kleidungsstücke können von rotierenden Wellen erfasst werden.

- Vor allen Arbeiten alle Betriebsspannungen ausschalten und Maschinen stillsetzen.

2.2 Zerstörungsgefahr durch elektrostatische Aufladung

Die elektronischen Bauteile im Gerät sind empfindlich gegen hohe Spannungen.

- Steckkontakte und elektronische Komponenten nicht berühren.
- Ausgangsklemmen vor Fremdspannungen schützen.
- Maximale Betriebsspannung nicht überschreiten.

2.3 Zerstörungsgefahr durch mechanische Überlastung

- Die Beweglichkeit des Gerätes niemals einschränken.
Unbedingt die Montagehinweise beachten.
- Die vorgegebenen Abstände und/oder Winkel unbedingt einhalten.

2.4 Zerstörungsgefahr durch mechanischen Schock

Starke Erschütterungen, z. B. Hammerschläge, können zur Zerstörung der Abtastung führen.

- Niemals Gewalt anwenden.
Bei sachgemäßer Montage lässt sich alles leichtgängig zusammenfügen.
- Für die Demontage geeignetes Abziehwerkzeug benutzen.

2.5 Zerstörungsgefahr durch Verschmutzung

Schmutz kann im Gerät zu Kurzschlüssen und zur Beschädigung der Abtastung führen.

- Während aller Arbeiten am Gerät auf absolute Sauberkeit achten.
- Niemals Öl oder Fett in das Innere des Gerätes gelangen lassen.

2.6 Zerstörungsgefahr durch klebende Flüssigkeiten

Klebende Flüssigkeiten können die Abtastung beschädigen. Die Demontage eines mit der Achse verklebten Gerätes kann zu dessen Zerstörung führen.

2.7 Explosionsgefahr

Das Gerät nicht in Bereichen mit explosionsgefährdeten bzw. leicht entzündlichen Materialien verwenden. Durch eventuelle Funkenbildung können diese leicht Feuer fangen und/oder explodieren.



2 Security indications



2.1 Risk of injury due to rotating shafts

Hair and clothes may become tangled in rotating shafts.

- *Before all work switch off all voltage supplies and ensure machinery is stationary.*

2.2 Risk of destruction due to electrostatic charge

Electronic parts contained in the device are sensitive to high voltages.

- *Do not touch plug contacts or electronic components.*
- *Protect output terminals against external voltages.*
- *Do not exceed maximum voltage supply.*

2.3 Risk of destruction due to mechanical overload

- *Never restrict the freedom of movement of the device.
The mounting instructions must be followed.*
- *It is essential that the specified clearances and/or angles are observed.*

2.4 Risk of destruction due to mechanical shock

Violent shocks, e. g. due to hammer impacts, can lead to the destruction of the sensing system.

- *Never use force.
Mounting is simple when correct procedure is followed.*
- *Use suitable puller for dismounting.*

2.5 Risk of destruction due to contamination

Dirt penetrating inside the device can cause short circuits and damage the sensing system.

- *Absolute cleanliness must be maintained when carrying out any work on the device.*
- *Never allow lubricants to penetrate the device.*

2.6 Risk of destruction due to adhesive fluids

Adhesive fluids can damage the sensing system. Dismounting a device, secured to a shaft by adhesive may lead to the destruction of the device.

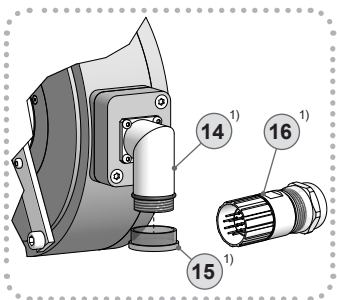
2.7 Explosion risk

Do not use the device in areas with explosive and/or highly inflammable materials. They may explode and/or catch fire by possible spark formation.



3 Vorbereitung

3.1 Lieferumfang

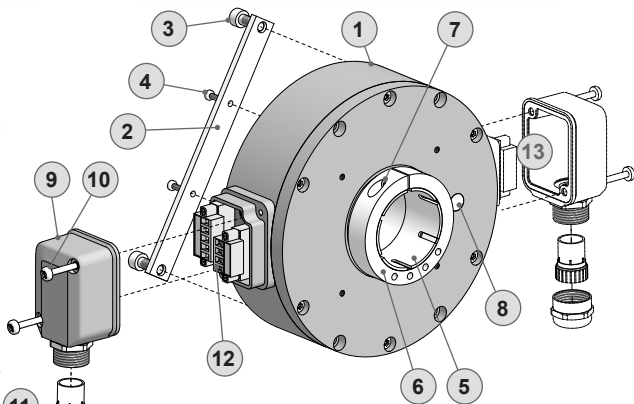


- 1 Gehäuse
- 2 Transportsicherung
- 3 Zylinderschraube M6x16 mm, ISO 4762
- 4 Torxschraube M3x10 mm
- 5 Durchgehende Hohlwelle
- 6 Klemmring
- 7 Klemmringschraube M4, ISO 4762
- 8 Unlackierte Fläche für die korrekte Abstandsmessung, siehe Abschnitt 4.5.
- 9 Klemmenkastendeckel
- 10 Torx-/Schlitzschraube M4x32 mm
- 11 Kabelverschraubung M20x1,5 mm für Kabel ø5...13 mm
- 12 Anschlussklemmen, siehe Abschnitt 6.3.
- 13 Option M: Klemmenkasten oder Winkelstecker für redundante Abtastung
- 14 Winkel-Flanschdose M23, 12-polig, Stiftkontakte, rechtsdrehend, siehe Abschnitt 6.4.
- 15 Schutzkappe
- 16 Rundsteckverbinder M23 für Kabel ø7...12 mm, 12-polig, Buchsenkontakte, linksdrehend, siehe Abschnitt 6.4.

¹⁾ Mit Winkel-Flanschdose

3 Preparation

3.1 Scope of delivery



- 1 Housing
- 2 Transportation safety device
- 3 Cylinder screw M6x16 mm, ISO 4762
- 4 Torx screw M3x10 mm
- 5 Through hollow shaft
- 6 Clamping ring
- 7 Clamping ring screw M4, ISO 4762
- 8 Free of lacquer area for accurate distance measuring, see section 4.5.
- 9 Terminal box cover
- 10 Torx/slotted screw M4x32 mm
- 11 Cable gland M20x1.5 mm for cable ø5...13 mm
- 12 Connecting terminal, see section 6.3.
- 13 Option M: Terminal box or angle flange connector for redundant sensing
- 14 Angle flange connector M23, 12-pin, male, CW, see section 6.4.
- 15 Protection cap
- 16 Mating connector M23 for cable ø7...12 mm, 12-pin, female, CCW, see section 6.4.

¹⁾ With angle flange connector

3.2 Zur Montage erforderlich (nicht im Lieferumfang enthalten)

3.2 Required for mounting (not included in scope of delivery)



- 17 Befestigungsschraube M5x55 mm, ISO 4762
- 18 Sensorkabel HEK 8, als Zubehör erhältlich, siehe Abschnitt 6.5.

- 17 Fixing screw M5x55 mm, ISO 4762
- 18 Sensor cable HEK 8, available as accessory, see section 6.5.

3.3 Zur Demontage erforderlich (nicht im Lieferumfang enthalten)

3.3 Required for dismounting (not included in scope of delivery)



- 19 Abdrückschraube M6x55 mm, ISO 4762

- 19 Jack screw M6x55 mm, ISO 4762

3.4 Erforderliches Werkzeug (nicht im Lieferumfang enthalten)

3.4 Required tools (not included in scope of delivery)

3, 4 und 5 mm

22 mm (24 und 27 mm)

TX 10, TX 20

3, 4 and 5 mm

22 mm (24 and 27 mm)

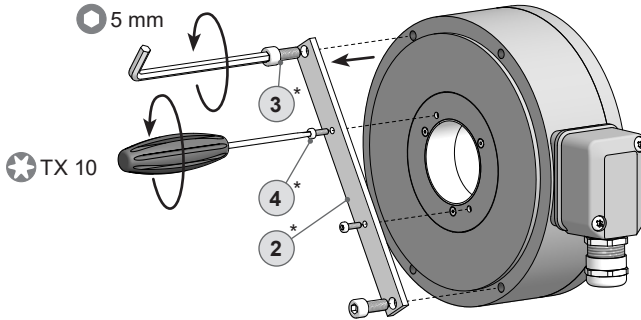
TX 10, TX 20

20 Werkzeugset als Zubehör erhältlich:
Bestellnummer 11068265

20 Tool kit available as accessory:
Order number 11068265

4 Montage

4.1 Schritt 1

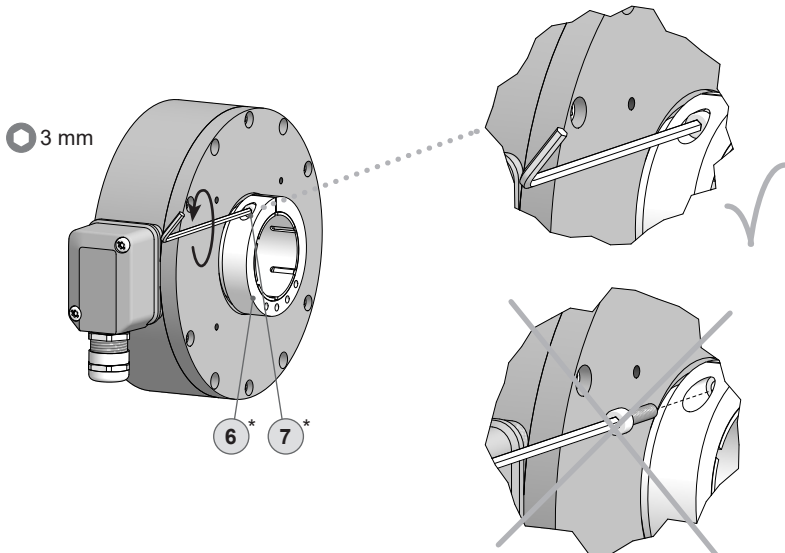


4 Mounting

4.1 Step 1

4.2 Schritt 2

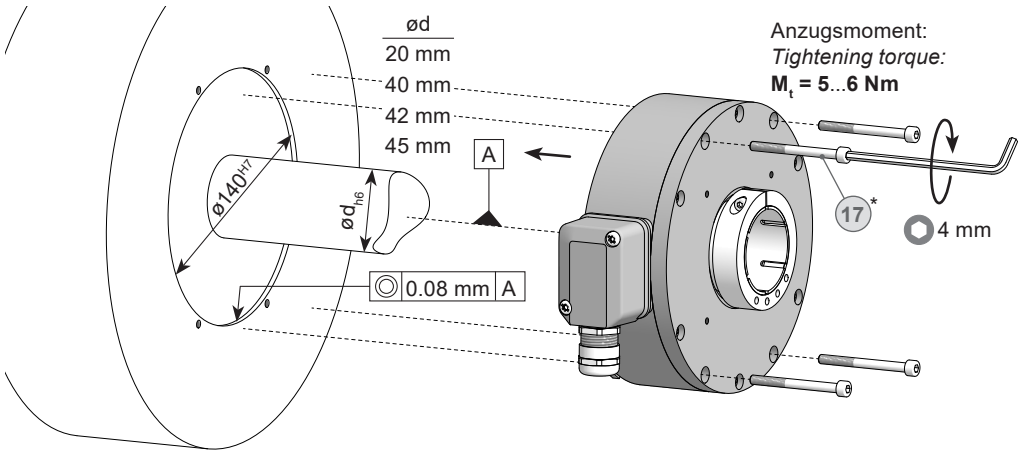
4.2 Step 2



* Siehe Seite 5
See page 5

4.3 Schritt 3

4.3 Step 3



Antriebswelle einfetten.



Lubricate drive shaft.



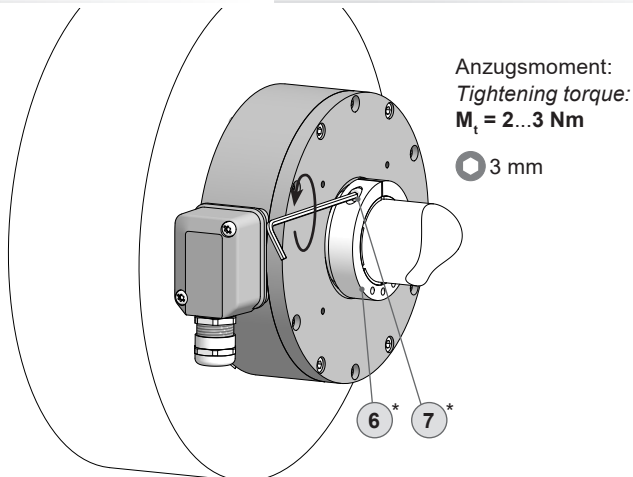
Die Antriebswelle sollte einen Rundlauffehler von max. 0,05 mm (Empfehlung: 0,03 mm) aufweisen, da dieser zu einem Winkelfehler führen kann. Rundlauffehler verursachen Vibrationen, die die Lebensdauer des Gerätes verkürzen können.



The drive shaft should have a runout of max. 0.05 mm (0.03 mm recommended) because this can otherwise result in an angle error. Runouts can cause vibrations, which can shorten the service life of the device.

4.4 Schritt 4

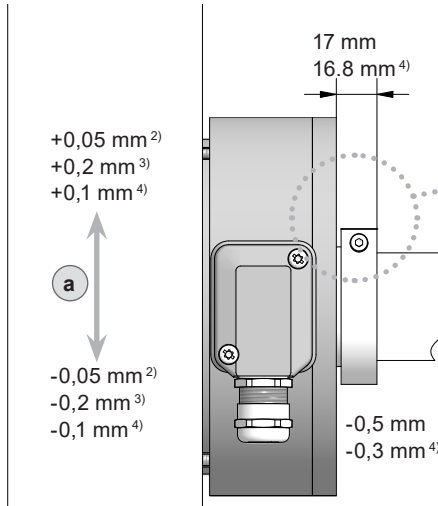
4.4 Step 4



* Siehe Seite 5 oder 6
 See page 5 or 6

4.5 Schritt 5

Abstand einstellen (justieren).



- a** Zulässiger Radialversatz des Antriebsflansches
- b** Zulässiger Axialversatz der Antriebswelle durch Wärmedehnung.

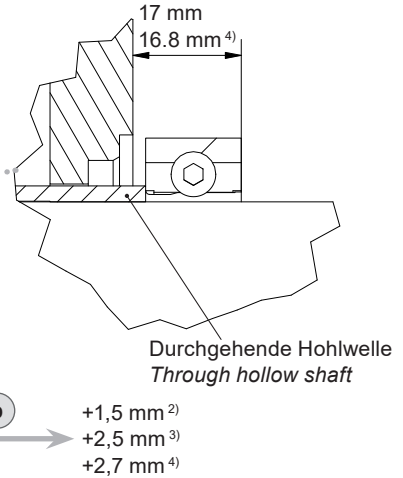
²) Mit Nullimpuls

³) Ohne Nullimpuls

⁴) Für Oswald-Motoren

4.5 Step 5

Adjust the distance.

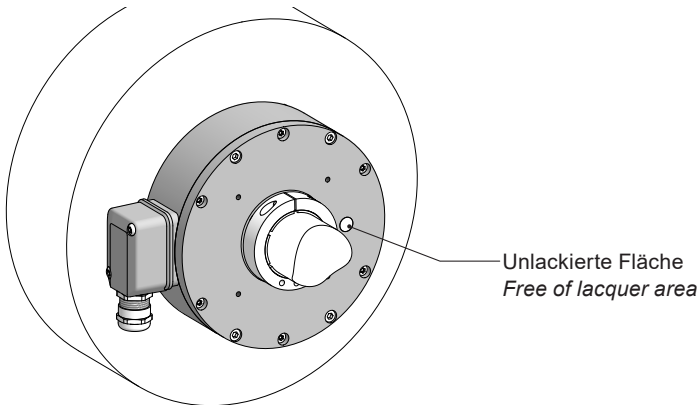


- a** Admissible radial misalignment of the drive flange
- b** Admissible axial misalignment of the drive shaft resulting from heat expansion.

²) With zero pulse

³) Without zero pulse

⁴) For Oswald motors

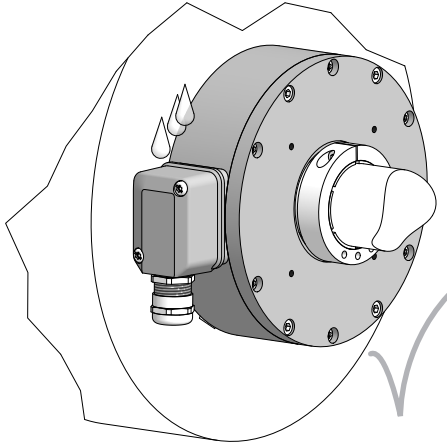


**Zum Messen des Abstands bitte die unlackierte Fläche auf dem Geräte-
deckel benutzen.**



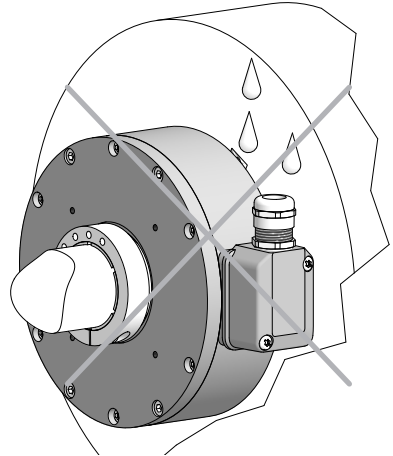
**Please use the free of lacquer area on
the device cover to measure the
distance.**

4.6 Montagehinweis



Wir empfehlen, das Gerät so zu montieren, dass der Kabelanschluss keinem direkten Wassereintritt ausgesetzt ist.

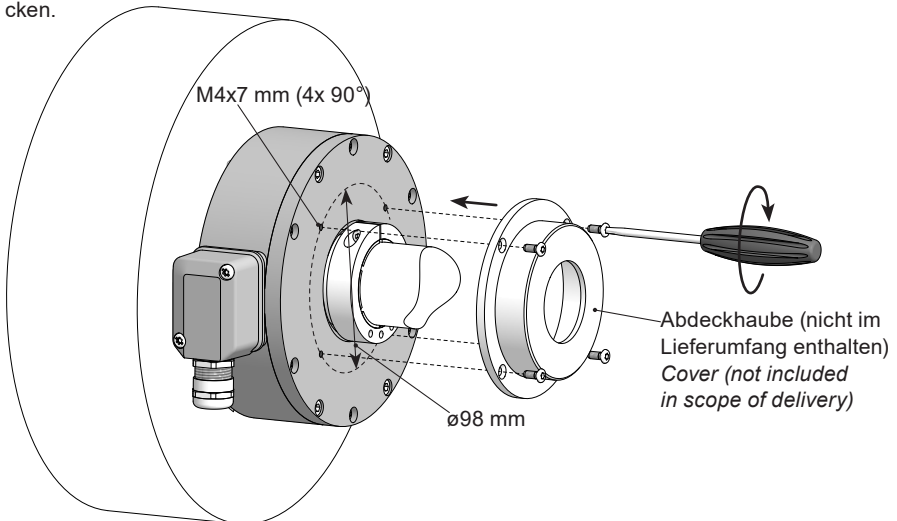
4.6 Mounting instruction



It is recommended to mount the device with cable connection facing downward and being not exposed to water.

4.7 Schritt 6 optional

Den rotierenden Klemmring gegebenenfalls durch eine separate Abdeckhaube (nicht im Lieferumfang enthalten) abdecken.



4.7 Step 6 optionally

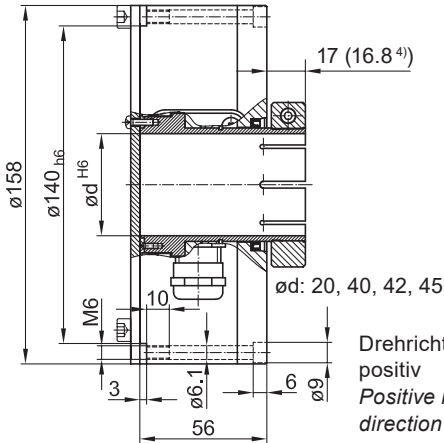
It may be required to cover the rotating clamping ring with a separate cover (not included in scope of delivery).

5 Abmessungen

5.1 Einfache Abtastung

5.1.1 Mit Klemmenkasten

(74096, 74098, 74120, 74122, 74124, 74228, 74232, 74237, 74238, 74324)



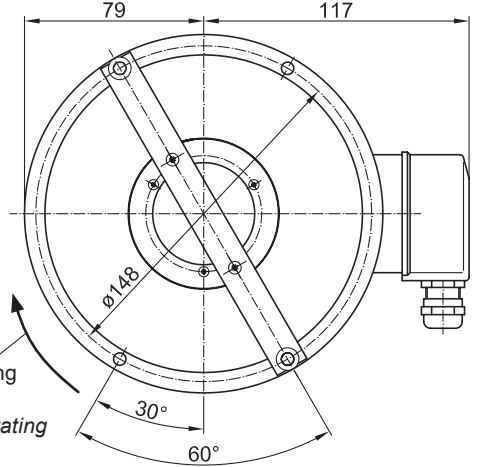
Drehrichtung positiv
Positive rotating direction

5 Dimensions

5.1 Single sensing

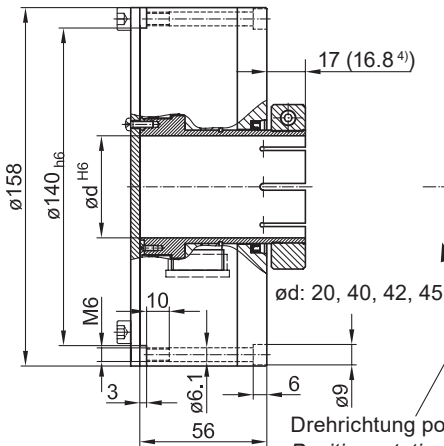
5.1.1 With terminal box

(74096, 74098, 74120, 74122, 74124, 74228, 74232, 74237, 74238, 74324)



5.1.2 Mit Winkel-Flanschdose und Rundsteckverbinder

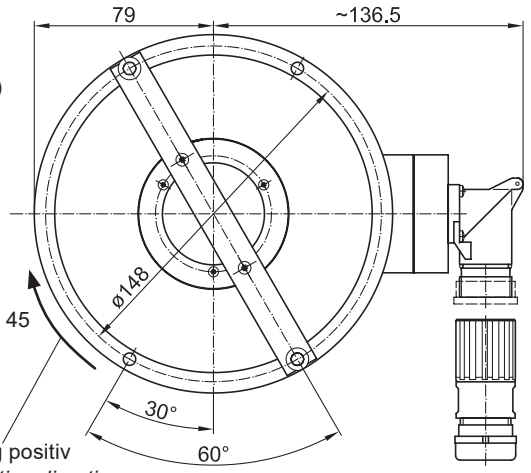
(74226, 74229, 74231, 74233, 74279)



Drehrichtung positiv
Positive rotating direction

5.1.2 With angle flange connector and mating connector

(74226, 74229, 74231, 74233, 74279)



⁴⁾ Für Oswald-Motoren

⁴⁾ For Oswald motors

Alle Abmessungen in Millimeter (wenn nicht anders angegeben)
All dimensions in millimeters (unless otherwise stated)

5.2 Option M: Redundante Abtastung HG 16 M

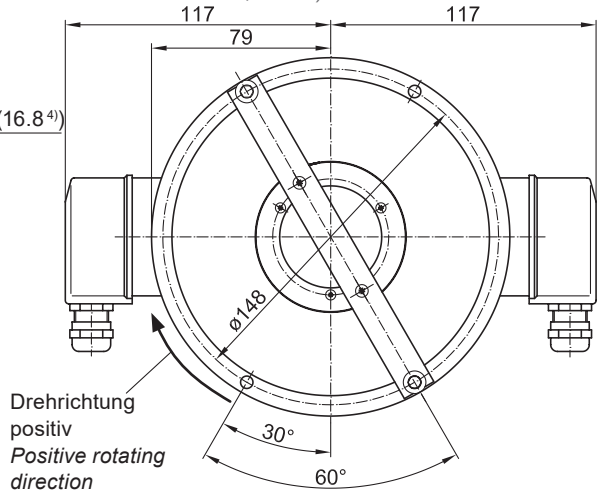
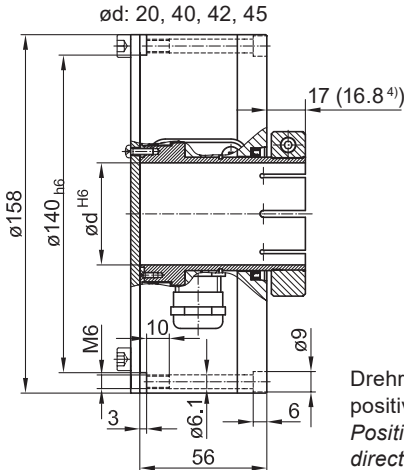
5.2 Option M: Redundant sensing HG 16 M

5.2.1 Mit Klemmenkasten

(74121, 74123, 74129, 74236, 74239,
74242, 74323)

5.2.1 With terminal box

(74121, 74123, 74129, 74236, 74239,
74242, 74323)

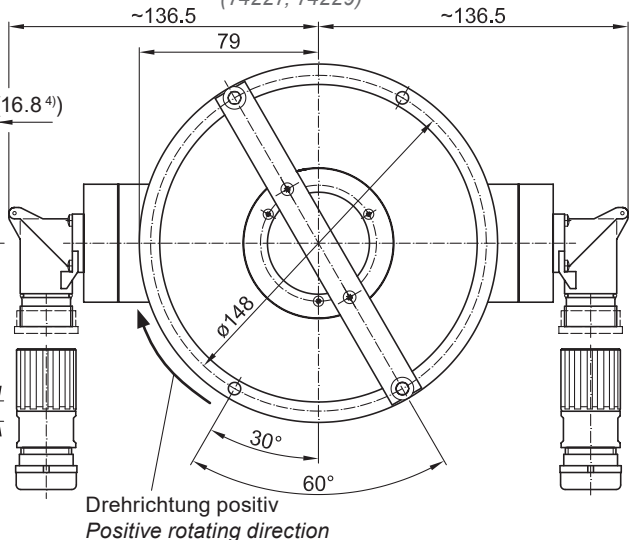
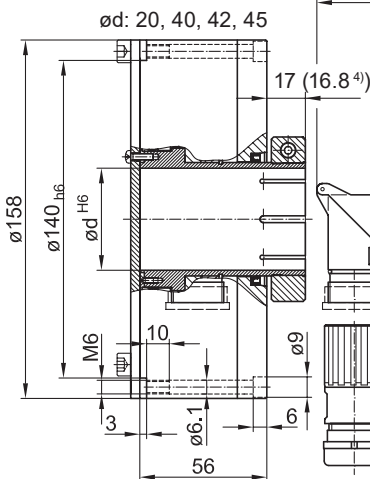


5.2.2 Mit Winkel-Flanschdose und Rund- steckverbinder

(74227, 74229)

5.2.2 With angle flange connector and mat- ing connector

(74227, 74229)



⁴⁾ Für Oswald-Motoren

⁴⁾ For Oswald motors

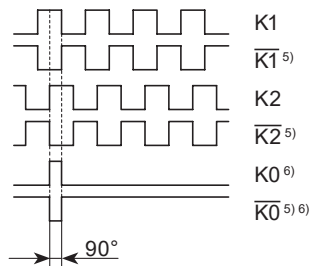
Alle Abmessungen in Millimeter (wenn nicht anders angegeben)
All dimensions in millimeters (unless otherwise stated)

6 Elektrischer Anschluss**6.1 Beschreibung der Anschlüsse**

+UB	Betriebsspannung <i>Voltage supply</i>
0V (⊥)	Masseanschluss <i>Ground</i>
⊕	Erdungsanschluss (Gehäuse) <i>Earth ground (housing)</i>
K1	Ausgangssignal Kanal 1 <i>Output signal channel 1</i>
$\overline{K1}$	Ausgangssignal Kanal 1 invertiert <i>Output signal channel 1 inverted</i>
K2	Ausgangssignal Kanal 2 (90° versetzt zu Kanal 1) <i>Output signal channel 2 (offset by 90° to channel 1)</i>
$\overline{K2}$	Ausgangssignal Kanal 2 invertiert <i>Output signal channel 2 inverted</i>
K0	Nullimpuls (Referenzsignal) <i>Zero pulse (reference signal)</i>
$\overline{K0}$	Nullimpuls invertiert <i>Zero pulse inverted</i>
dnu	Nicht benutzen <i>Do not use</i>

6.2 Ausgangssignale

Signalfolge bei positiver Drehrichtung, siehe Abschnitt 5.
Sequence for positive rotating direction, see section 5.



⁵⁾ Mit invertierten Signalen

⁵⁾ *With inverted signals*

⁶⁾ Mit Nullimpuls

⁶⁾ *With zero pulse*

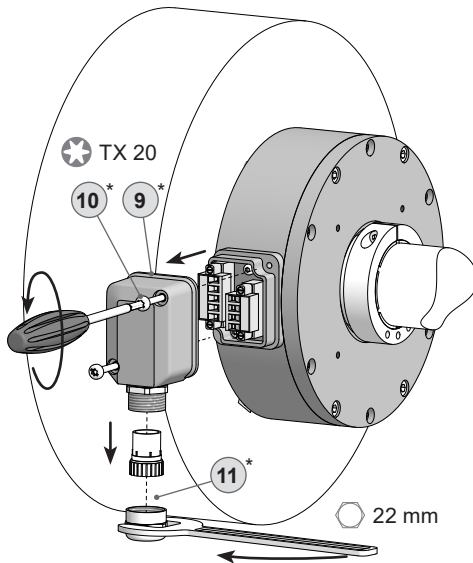
6 Electrical connection**6.1 Terminal significance****6.2 Output signals**

6.3 Mit Klemmenkasten

6.3 With terminal box

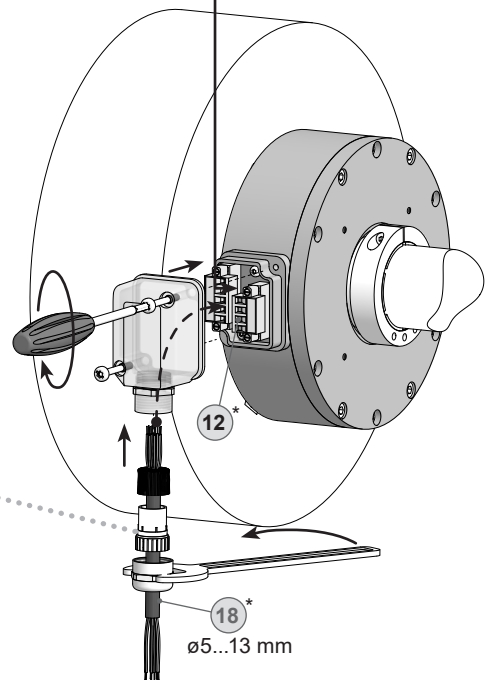
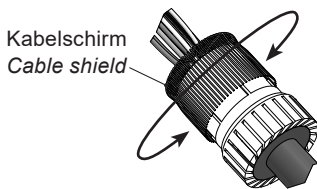
6.3.1 Kabelanschluss

6.3.1 Cable connection



Ansicht X
siehe Abschnitt 6.3.2.
View X
see section 6.3.2.

Anzugsmoment:
Tightening torque:
 $M_t = 2 \dots 3 \text{ Nm}$



* Siehe Seite 5 oder 6
See page 5 or 6



Zur Gewährleistung der angegebenen Schutzart sind nur geeignete Kabel-durchmesser zu verwenden.



To ensure the specified protection of the device the correct cable diameter must be used.

6.3 Mit Klemmenkasten

6.3.2 Klemmenbelegung

Ansicht X

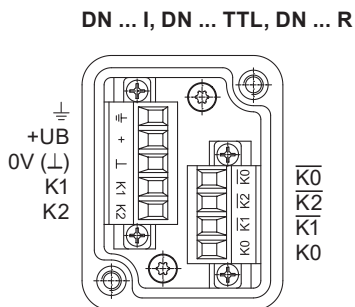
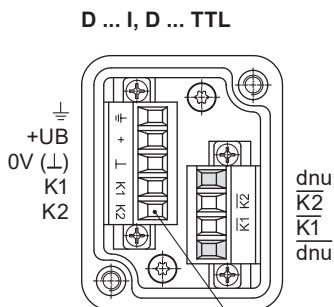
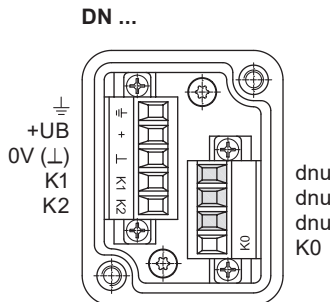
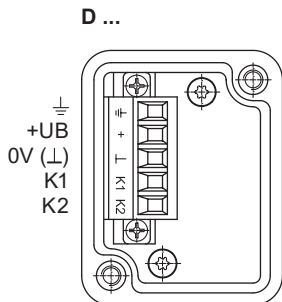
Anschlussklemmen, siehe Abschnitt 6.3.1.

6.3 With terminal box

6.3.2 Terminal assignment

View X

Connecting terminal, see section 6.3.1.



Max. 1,5 mm²
Max. AWG 16

Zwischen ⊥ und ⊚ besteht keine Verbindung.
There is no connection between ⊥ and ⊚.



Betriebsspannung nicht auf Ausgänge legen! Zerstörungsgefahr!

Spannungsabfälle in langen Leitungen berücksichtigen (Ein- und Ausgänge).



Do not connect voltage supply to outputs! Danger of damage!

Please, beware of possible voltage drop in long cable leads (inputs and outputs).

6.4 Mit Winkel-Flanschdose und Rundsteckverbinder

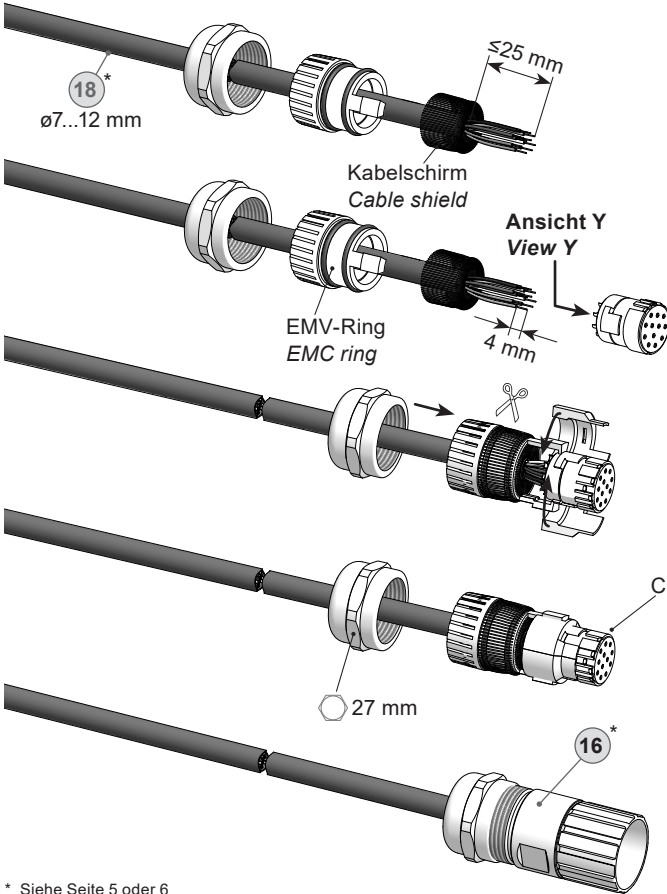
6.4 With angle flange connector and mating connector

6.4.1 Anschluss Rundsteckverbinder

6.4.1 Mating connector connection

6.4.1.1 Schritt 1

6.4.1.1 Step 1

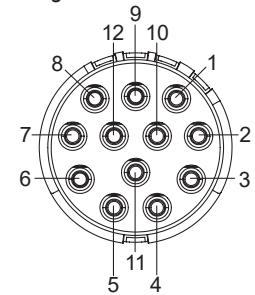


Ansicht Y

Löteinsatz, Belegung
siehe Abschnitt 6.4.2.

View Y

Insert with solder contacts,
assignment see section 6.4.2.



* Siehe Seite 5 oder 6
See page 5 or 6



Das Kabel muss abgeschirmt sein (ein gemeinsamer Schirm) und verdrehte Leitungspaare haben. Der Schirm muss beidseitig am Rundsteckverbinder aufgelegt sein.



A twisted pair cable must be used, it has to be shielded (one combined shield). The shield has to be disposed double-sided at the mating connector.



Zur Gewährleistung der angegebenen Schutzart sind nur geeignete Kabel-durchmesser zu verwenden.

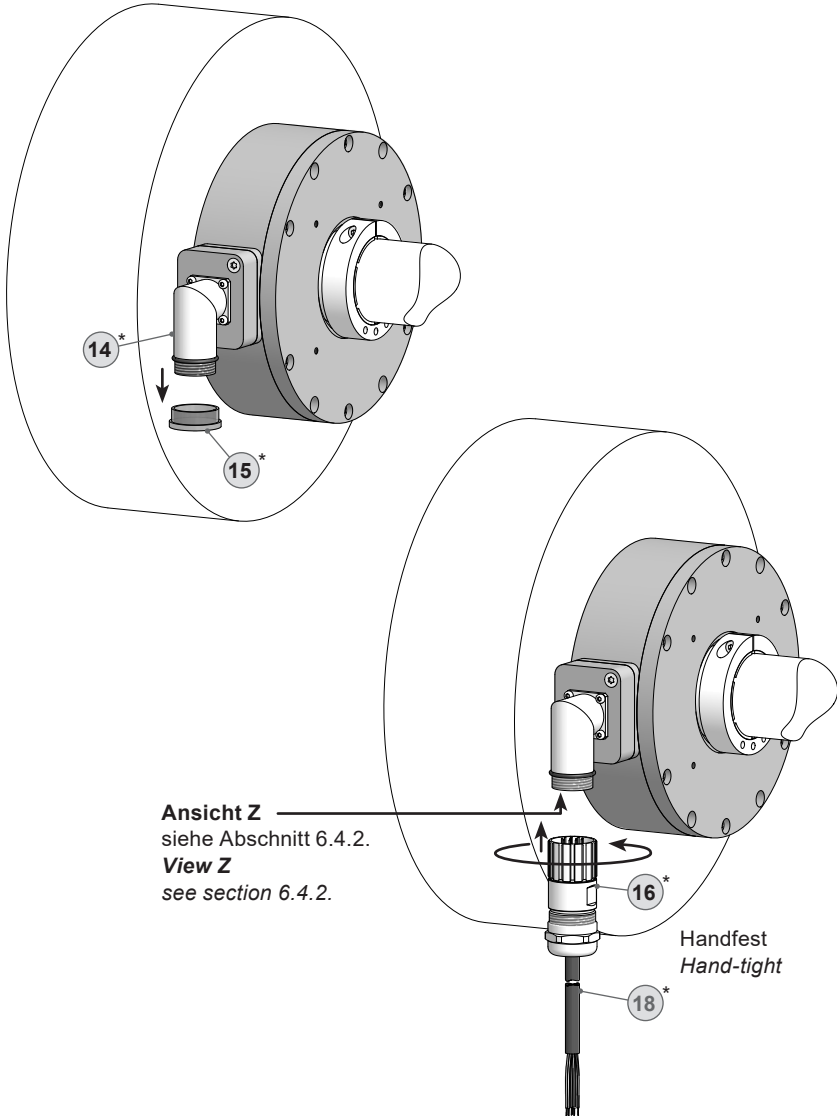


To ensure the specified protection of the device the correct cable diameter must be used.

6.4.1 Anschluss Rundsteckverbinder

6.4.1 *Mating connector connection*

6.4.1.2 Schritt 2

6.4.1.2 *Step 1*

* Siehe Seite 5 oder 6
See page 5 or 6

6.4.2 Pinbelegung Winkel-Flanschdose

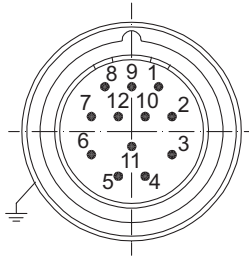
Ansicht Z

in Winkel-Flanschdose M23, 12-polig,
Stiftkontakte, rechtsdrehend, siehe Ab-
schnitt 6.4.1.2.

6.4.2 Pin assignment angle flange connector

View Z

into angle flange connector M23, 12-pin,
male, CW, see section 6.4.1.2.



Pin	Belegung/Assignment			
	D ...	DN ...	D ... I D ... TTL	DN ... I DN ... TTL DN ... R
1	dnu	dnu	$\overline{K2}$	$\overline{K2}$
2	dnu	dnu	dnu	dnu
3	dnu	K0	dnu	K0
4	dnu	dnu	dnu	$\overline{K0}$
5	K1	K1	K1	K1
6	dnu	dnu	$\overline{K1}$	$\overline{K1}$
7	dnu	dnu	dnu	dnu
8	K2	K2	K2	K2
9	dnu	dnu	dnu	dnu
10	0V (\perp)	0V (\perp)	0V (\perp)	0V (\perp)
11	dnu	dnu	dnu	dnu
12	+UB	+UB	+UB	+UB



**Betriebsspannung nicht auf Ausgänge
legen! Zerstörungsgefahr!**

Spannungsabfälle in langen Leitungen
berücksichtigen (Ein- und Ausgänge).



**Do not connect voltage supply to
outputs! Danger of damage!**

Please, beware of possible voltage drop
in long cable leads (inputs and outputs).

6.5 **Sensorkabel HEK 8 (Zubehör)**

Es wird empfohlen, das **Baumer Hübner Sensorkabel HEK 8** zu verwenden oder ersatzweise ein geschirmtes, paarig verdrilltes Kabel. Das Kabel sollte in einem Stück und getrennt von Stromkabeln verlegt werden.

Kabelabschluss:

HTL: 1...3 k Ω

TTL: 120 Ω

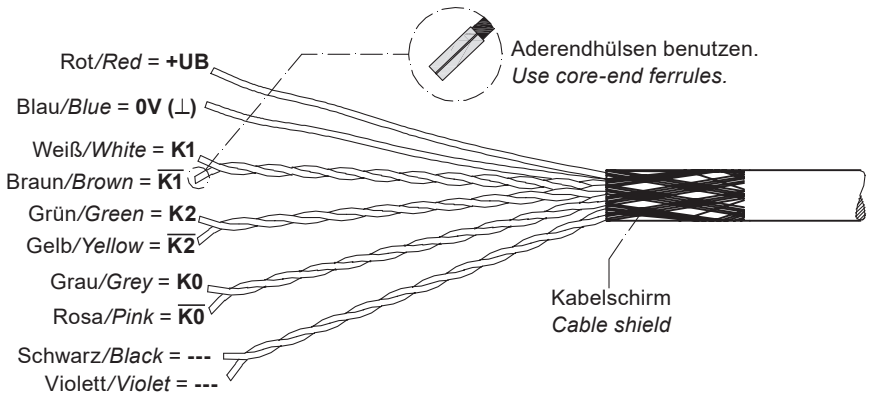
6.5 **Sensor cable HEK 8 (accessory)**

Baumer Hübner sensor cable HEK 8 is recommended. As a substitute a shielded twisted pair cable should be used. Continuous wiring without any splices or couplings should be used. Separate signal cables from power cables.

Cable terminating resistance:

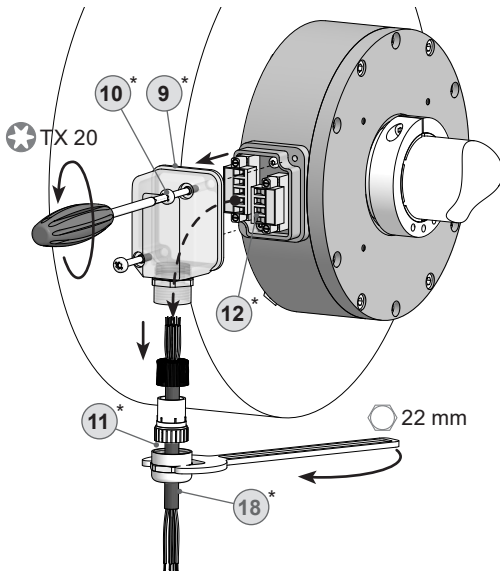
HTL: 1...3 k Ω

TTL: 120 Ω



7 Demontage

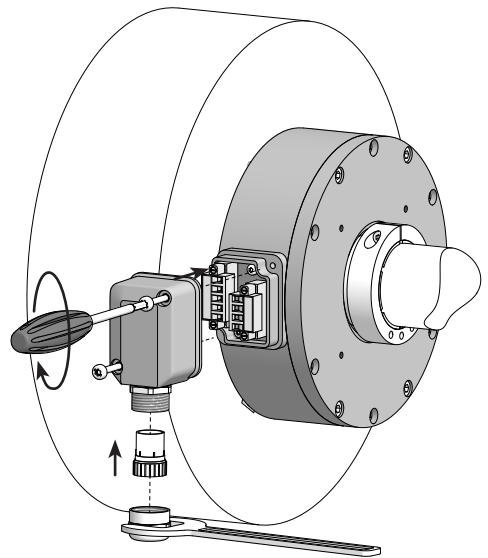
7.1 Schritt 1 mit Klemmenkasten



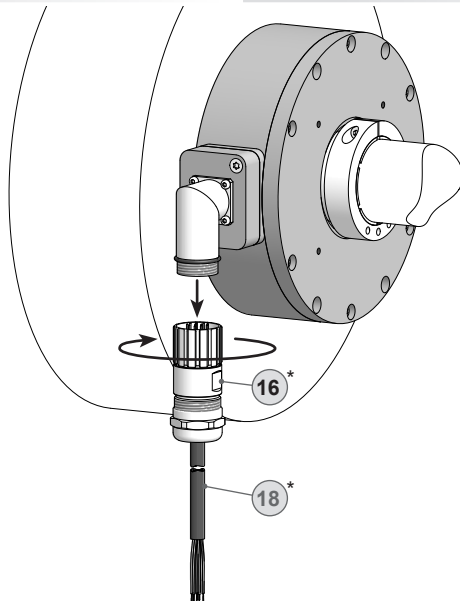
7.2 Schritt 1 mit Winkel-Flanschdose und Rundsteckverbinder

7 Dismounting

7.1 Step 1 with terminal box



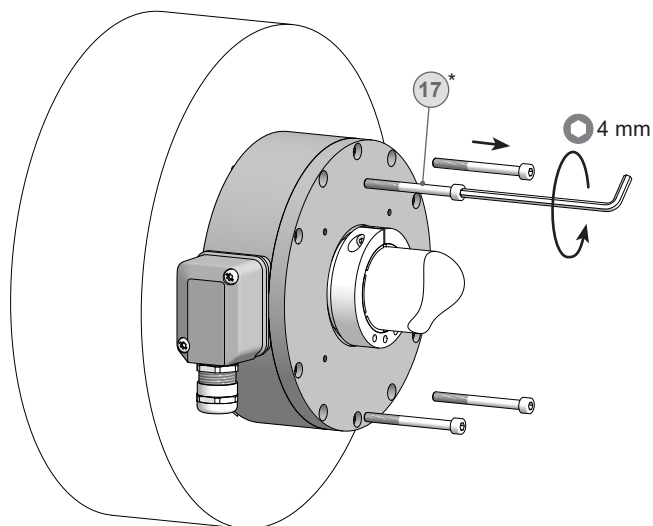
7.2 Step 1 with angle flange connector and mating connector



* Siehe Seite 5 oder 6
See page 5 or 6

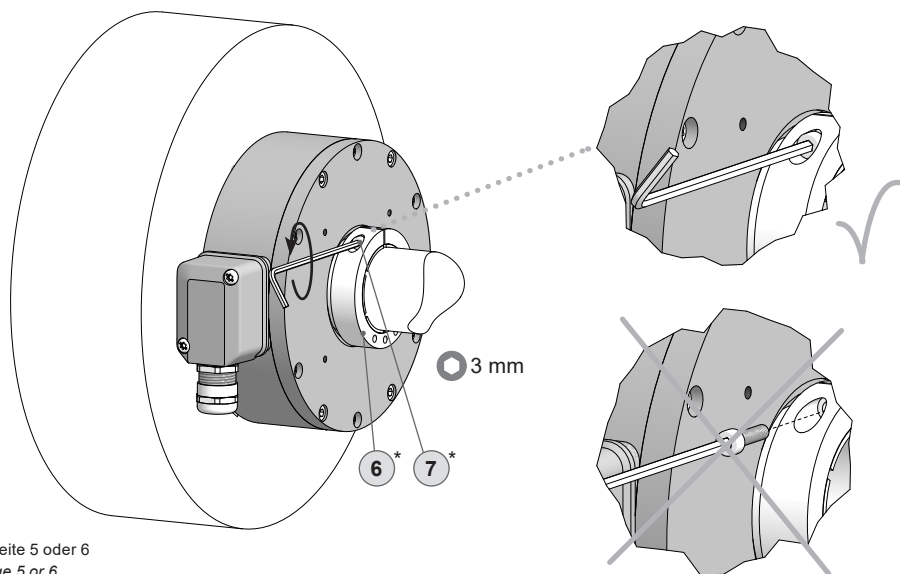
7.3 Schritt 2

7.3 Step 2



7.4 Schritt 3

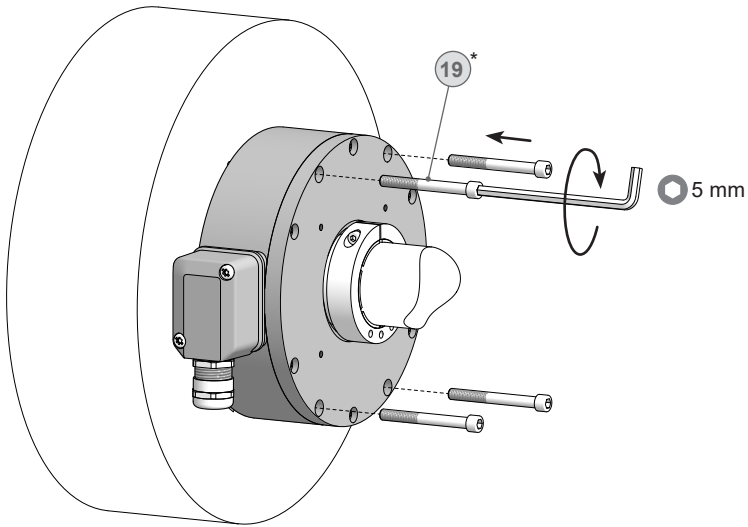
7.4 Step 3



* Siehe Seite 5 oder 6
See page 5 or 6

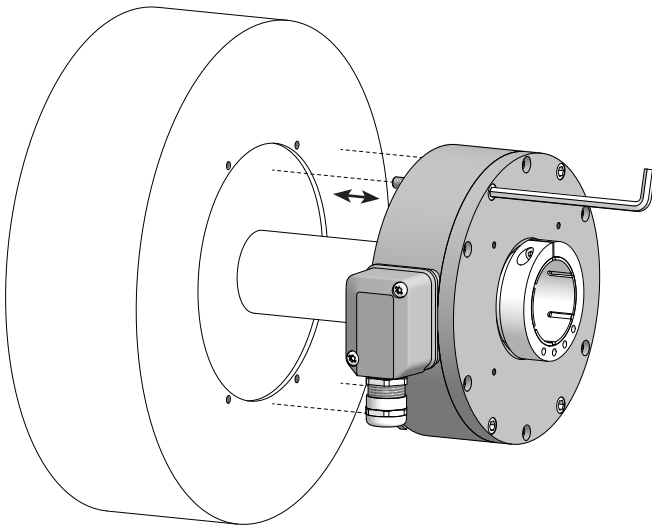
7.5 Schritt 4

7.5 Step 4



7.6 Schritt 5

7.6 Step 5



* Siehe Seite 6
See page 6

8 Technische Daten

8.1 Technische Daten - elektrisch

• Betriebsspannung:	9...30 VDC (HTL) 9...26 VDC (TTL - Version R) 5 VDC ± 5 % (TTL)
• Betriebsstrom ohne Last:	≤ 100 mA
• Impulse pro Umdrehung:	250...2048 (je nach Bestellung)
• Phasenverschiebung:	$90^\circ \pm 20^\circ$
• Tastverhältnis:	40...60 %
• Referenzsignal:	Nullimpuls, Breite 90°
• Abtastprinzip:	Optisch
• Ausgabefrequenz:	≤ 120 kHz
• Ausgangssignale:	K1, K2, K0 + invertierte
• Ausgangsstufen:	HTL; TTL/RS422 (je nach Bestellung)
• Störfestigkeit:	EN 61000-6-2
• Störaussendung:	EN 61000-6-3
• Zulassungen:	CE, UL

8.2 Technische Daten - mechanisch

• Baugröße (Flansch):	$\varnothing 158$ mm
• Wellenart:	$\varnothing 20...45$ mm (durchgehende Hohlwelle)
• Axiale Toleranz:	-0,5...1,5 mm (mit Nullimpuls) -0,5...2,5 mm (ohne Nullimpuls) -0,3...2,7 mm (für Oswald-Motoren)
• Radiale Toleranz:	$\pm 0,05$ mm (mit Nullimpuls) $\pm 0,2$ mm (ohne Nullimpuls) $\pm 0,1$ mm (für Oswald-Motoren)
• Schutzart EN 60529:	IP56 (≤ 9000 U/min), IP54 (≤ 12000 U/min), IP23 (≤ 30000 U/min)
• Betriebstemperatur:	-30...+100 °C
• Betriebsdrehzahl:	≤ 9000 U/min (IP 56) ≤ 12000 U/min (IP 54) ≤ 30000 U/min (IP 23)
• Betriebsdrehmoment typ.:	1 Ncm
• Trägheitsmoment Rotor:	8,5 kgcm ²
• Widerstandsfähigkeit:	IEC 60068-2-6 Vibration 10 g, 10-2000 Hz IEC 60068-2-27 Schock 100 g, 6 ms
• Werkstoffe:	Gehäuse: Aluminium; Welle: Edelstahl
• Anschluss:	Klemmenkasten (Option M: 2x) Flanschdose M23, 12-polig (Option M: 2x)
• Masse ca.:	2,4 kg

8 Technical data

8.1 Technical data - electrical ratings

• Voltage supply:	9...30 VDC (HTL) 9...26 VDC (TTL - version R) 5 VDC $\pm 5\%$ (TTL)
• Consumption w/o load:	≤ 100 mA
• Pulses per revolution:	250...2048 (as ordered)
• Phase shift:	$90^\circ \pm 20^\circ$
• Duty cycle:	40...60 %
• Reference signal:	Zero pulse, width 90°
• Sensing method:	Optical
• Output frequency:	≤ 120 kHz
• Output signals:	K1, K2, K0 + inverted
• Output stages:	HTL; TTL/RS422 (as ordered)
• Interference immunity:	EN 61000-6-2
• Emitted interference:	EN 61000-6-3
• Approvals:	CE, UL

8.2 Technical data - mechanical design

• Size (flange):	$\varnothing 158$ mm
• Shaft type:	$\varnothing 20...45$ mm (through hollow shaft)
• Axial tolerance:	-0.5...1.5 mm (with zero pulse) -0.5...2.5 mm (without zero pulse) -0.3...2.7 mm (for Oswald motors)
• Radial tolerance:	± 0.05 mm (with zero pulse) ± 0.2 mm (without zero pulse) ± 0.1 mm (for Oswald motors)
• Protection EN 60529:	IP56 (≤ 9000 U/min), IP54 (≤ 12000 rpm), IP23 (≤ 30000 rpm)
• Operating temperature:	-30...+100 °C
• Operating speed:	≤ 9000 rpm (IP 56) ≤ 12000 rpm (IP 54) ≤ 30000 rpm (IP 23)
• Operating torque typ.:	1 Ncm
• Rotor moment of inertia:	8.5 kgcm ²
• Resistance:	IEC 60068-2-6 Vibration 10 g, 10-2000 Hz IEC 60068-2-27 Shock 100 g, 6 ms
• Materials:	Housing: aluminium; Shaft: stainless steel
• Connection:	Terminal box (option M: 2x) Flange connector M23, 12-pin (option M: 2x)
• Weight approx.:	2.4 kg

9

Zubehör

- Sensorkabel für Drehgeber HEK 8 (18)*
- Werkzeugset:
Bestellnummer 11068265 (20)*
- Digital-Konverter
HEAG 151 - HEAG 154
- LWL-Übertrager
HEAG 171 - HEAG 176
- Digitaler Drehzahlschalter
DS 93
- Prüfgerät für Drehgeber
HENQ 1100

9

Accessories

- *Sensor cable for encoders HEK 8* (18)*
- *Tool kit:
Order number 11068265* (20)*
- *Digital converters
HEAG 151 - HEAG 154*
- *Fiber optic links
HEAG 171 - HEAG 176*
- *Digital speed switch
DS 93*
- *Analyzer for encoders
HENQ 1100*

* Siehe Abschnitt 3
See section 3



Baumer

Baumer Germany GmbH & Co. KG
 Bodenseeallee 7
 DE-78333 Stockach
 www.baumer.com

Originalsprache der Anleitung ist Deutsch.
 Technische Änderungen vorbehalten.
Original language of this instruction is German.
Technical modifications reserved.

Version:

74096, 74098, 74120, 74121, 74122, 74123, 74124, 74129, 74226, 74227, 74228, 74229, 74231, 74232, 74233, 74236, 74237, 74238, 74239, 74242, 74279, 74323, 74324