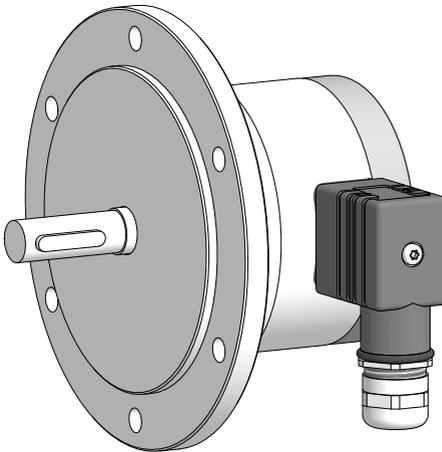




---

**Montage- und Betriebsanleitung**  
***Mounting and operating instructions***



**GTF 7**  
**Tachogenerator**

## Inhaltsverzeichnis

1	<b>Allgemeine Hinweise</b> .....	1
2	<b>Sicherheitshinweise</b> .....	3
3	<b>Vorbereitung</b> .....	5
	3.1 Lieferumfang .....	5
	3.2 Zur Montage erforderlich (nicht im Lieferumfang enthalten) .....	6
	3.3 Erforderliches Werkzeug (nicht im Lieferumfang enthalten) .....	6
4	<b>Montage</b> .....	7
	4.1 Schritt 1 .....	7
	4.2 Schritt 2 .....	7
	4.3 Schritt 3 .....	8
	4.4 Schritt 4 .....	8
	4.5 Maximal zulässige Montagefehler unter Verwendung der Baumer Hübner Federscheibenkupplung K 35 .....	9
	4.6 Hinweis bei Verwendung einer Klauenkupplung (zum Beispiel „ROTEX®“) .....	10
	4.7 Schritt 5 .....	11
5	<b>Abmessung</b> .....	12
6	<b>Elektrischer Anschluss</b> .....	12
	6.1 Anschlussklemmen .....	12
7	<b>Betrieb und Wartung</b> .....	13
	7.1 Austausch der Kohlebürsten .....	13
8	<b>Demontage</b> .....	14
	8.1 Schritt 1 .....	14
	8.2 Schritt 2 .....	15
	8.3 Schritt 3 .....	15
	8.4 Schritt 4 .....	15
9	<b>Zubehör</b> .....	16
10	<b>Technische Daten</b> .....	17
	10.1 Technische Daten - elektrisch .....	17
	10.2 Technische Daten - mechanisch .....	17
	10.3 Daten nach Typ .....	18
	10.4 Ersatzschaltbild .....	18

## Table of contents

1	<b>General notes</b> .....	2
2	<b>Security indications</b> .....	4
3	<b>Scope of delivery</b> .....	5
	3.1 Scope of delivery .....	5
	3.2 Required for mounting (not included in scope of delivery) .....	6
	3.3 Required tools (not included in scope of delivery) .....	6
4	<b>Mounting</b> .....	7
	4.1 Step 1 .....	7
	4.2 Step 2 .....	7
	4.3 Step 3 .....	8
	4.4 Step 4 .....	8
	4.5 Maximum permissible mounting tolerance when the Baumer Hübner K 35 spring disk coupling is used .....	9
	4.6 Note when using a jaw-type coupling (for example "ROTEX®") .....	10
	4.7 Step 5 .....	11
5	<b>Dimension</b> .....	12
6	<b>Electrical connection</b> .....	12
	6.1 Terminal assignment .....	12
7	<b>Operation and maintenance</b> .....	13
	7.1 Replace of the carbon brushes .....	13
8	<b>Dismounting</b> .....	14
	8.1 Step 1 .....	14
	8.2 Step 2 .....	15
	8.3 Step 3 .....	15
	8.4 Step 4 .....	15
9	<b>Accessories</b> .....	16
10	<b>Technical data</b> .....	19
	10.1 Technical data - electrical ratings .....	19
	10.2 Technical data - mechanical design .....	19
	10.3 Data according to type .....	20
	10.4 Replacement switching diagram .....	20

## 1 Allgemeine Hinweise

### 1.1 Zeichenerklärung:



#### **Gefahr**

Warnung bei möglichen Gefahren



#### **Hinweis zur Beachtung**

Hinweis zur Gewährleistung eines einwandfreien Betriebes des Gerätes



#### **Information**

Empfehlung für die Gerätehandhabung

1.2 Der **Tachogenerator GTF 7** ist ein **generatorisch arbeitendes Präzisions-Drehzahlmessgerät**, das mit Sorgfalt nur von technisch qualifiziertem Personal gehandhabt werden darf.

1.3 **Lebensdauer** der **Kohlebürsten** unter normalen Bedingungen  $\geq 10^9$  Umdrehungen. Ein Wechsel der Kohlebürsten ist nur vorsorglich erforderlich.

1.4  Der **Lagertemperaturbereich** des Gerätes liegt zwischen  $-15\text{ °C}$  bis  $+70\text{ °C}$ .

1.5  Der **Betriebstemperaturbereich** des Gerätes liegt zwischen  $-30\text{ °C}$  bis  $+130\text{ °C}$ , am Gehäuse gemessen.

1.6 **CE** **EU-Konformitätserklärung** gemäß den europäischen Richtlinien.

1.7 Wir gewähren **2 Jahre Gewährleistung** im Rahmen der Bedingungen des Zentralverbandes der Elektroindustrie (ZVEI).

1.8 Das Gerät darf nur wie in dieser Anleitung beschrieben geöffnet werden. **Reparaturen** oder **Wartungsarbeiten**, die ein vollständiges Öffnen des Gerätes erfordern, sind ausschließlich vom **Hersteller** durchzuführen. Am Gerät dürfen keine Veränderungen vorgenommen werden.

1.9 Bei **Rückfragen** bzw. **Nachlieferungen** sind die auf dem Typenschild des Gerätes angegebenen Daten, insbesondere Typ und Seriennummer, unbedingt anzugeben.

1.10  **Entsorgung (Umweltschutz):**

Gebrauchte Elektro- und Elektronikgeräte dürfen nicht im Hausmüll entsorgt werden. Das Produkt enthält wertvolle Rohstoffe, die recycelt werden können. Wenn immer möglich sollen Altgeräte lokal am entsprechenden Sammeldepot entsorgt werden. Im Bedarfsfall gibt Baumer den Kunden die Möglichkeit, Baumer-Produkte fachgerecht zu entsorgen. Weitere Informationen siehe [www.baumer.com](http://www.baumer.com).



#### **Achtung!**

Beschädigung des auf dem Gerät befindlichen Siegels  führt zu Gewährleistungsverlust.

# 1 General notes

## 1.1 Symbol guide:



### **Danger**

Warnings of possible danger



### **General information for attention**

Informations to ensure correct device operation



### **Information**

Recommendation for device handling

1.2 The **tachogenerator GTF 7** is a **generator-based working precision rotary measurement device** which must be handled with care by skilled personnel only.

1.3 **Service life** of the **carbon brushes** under normal conditions  $\geq 10^9$  revolutions. Replacement of the carbon brushes is only a recommended precaution.

1.4  The **storage temperature range** of the device is between  $-15\text{ °C}$  and  $+70\text{ °C}$ .

1.5  The **operating temperature range** of the device is between  $-30\text{ °C}$  and  $+130\text{ °C}$ , measured at the housing.

1.6  **EU Declaration of Conformity** meeting to the European Directives.

1.7 We grant a **2-year warranty** in accordance with the regulations of the ZVEI (Central Association of the German Electrical Industry).

1.8 The device may be only opened as described in this instruction. **Repair or maintenance work** that requires opening the device completely must be carried out by the **manufacturer**. Alterations of the device are not permitted.

1.9 In the event of **queries** or **subsequent deliveries**, the data on the device type label must be quoted, especially the type designation and the serial number.

1.10  **Disposal (environmental protection):**  
Do not dispose of electrical and electronic equipment in household waste. The product contains valuable raw materials for recycling. Whenever possible, waste electrical and electronic equipment should be disposed locally at the authorized collection point. If necessary, Baumer gives customers the opportunity to dispose of Baumer products professionally. For further information see [www.baumer.com](http://www.baumer.com).



### **Warning!**

Damaging the seal  on the device invalidates warranty.



## 2 Sicherheitshinweise

### 2.1 Verletzungsgefahr durch rotierende Wellen

Haare und Kleidungsstücke können von rotierenden Wellen erfasst werden.

- Vor allen Arbeiten alle Betriebsspannungen ausschalten und Maschinen stillsetzen.

### 2.2 Zerstörungsgefahr durch mechanische Überlastung

Eine starre Befestigung kann zu Überlastung durch Zwangskräfte führen.

- Die Beweglichkeit des Gerätes niemals einschränken.  
Unbedingt die Montagehinweise beachten.
- Die vorgegebenen Abstände und/oder Winkel unbedingt einhalten.

### 2.3 Zerstörungsgefahr durch mechanischen Schock

Starke Erschütterungen, z. B. Hammerschläge, können zur Zerstörung des Gerätes führen.

- Niemals Gewalt anwenden.  
Bei sachgemäßer Montage lässt sich alles leichtgängig zusammenfügen.
- Für die Demontage geeignetes Abziehwerkzeug benutzen.

### 2.4 Zerstörungsgefahr durch Verschmutzung

Schmutz kann im Gerät zu dessen Beschädigung führen.

- Während aller Arbeiten am Gerät auf absolute Sauberkeit achten.
- Niemals Öl oder Fett in das Innere des Gerätes gelangen lassen.

### 2.5 Zerstörungsgefahr durch klebende Flüssigkeiten

Klebende Flüssigkeiten können die Magnete und Kohlebürsten beschädigen. Die Demontage eines mit der Achse verklebten Gerätes kann zu dessen Zerstörung führen.

### 2.6 Explosionsgefahr

Das Gerät nicht in Bereichen mit explosionsgefährdeten bzw. leicht entzündlichen Materialien verwenden. Durch eventuelle Funkenbildung können diese leicht Feuer fangen und/oder explodieren.



## 2 Security indications



### 2.1 Risk of injury due to rotating shafts

Hair and clothes may become tangled in rotating shafts.

- Before all work switch off all voltage supplies and ensure machinery is stationary.

### 2.2 Risk of destruction due to mechanical overload

Rigid mounting may give rise to constraining forces.

- Never restrict the freedom of movement of the device.  
The mounting instructions must be followed.
- It is essential that the specified clearances and/or angles are observed.

### 2.3 Risk of destruction due to mechanical shock

Violent shocks, e. g. due to hammer impacts, can lead to the destruction of the device.

- Never use force.  
Mounting is simple when correct procedure is followed.
- Use suitable puller for dismounting.

### 2.4 Risk of destruction due to contamination

Dirt penetrating inside the device can damage the device.

- Absolute cleanliness must be maintained when carrying out any work on the device.
- Never allow lubricants to penetrate the device.

### 2.5 Risk of destruction due to adhesive fluids

Adhesive fluids can damage the magnets and the carbon brushes. Dismounting a device, secured to a shaft by adhesive may lead to the destruction of the device.

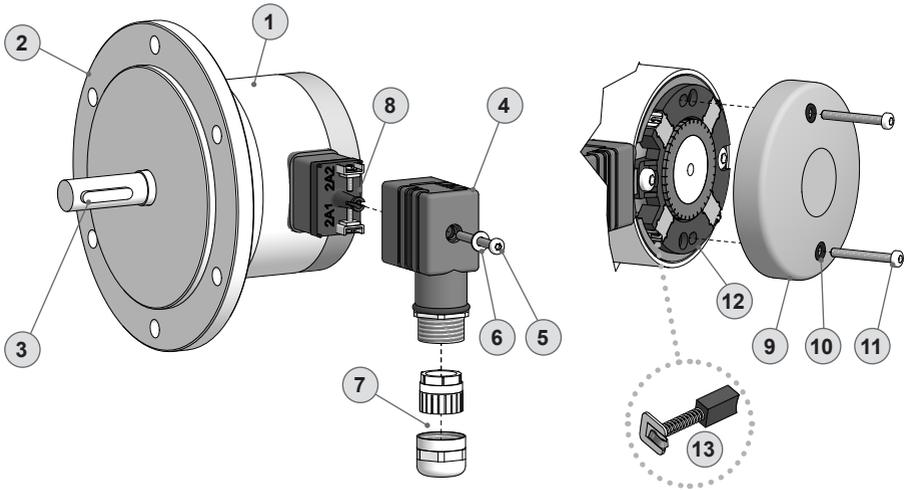
### 2.6 Explosion risk

Do not use the device in areas with explosive and/or highly inflammable materials. They may explode and/or catch fire by possible spark formation.



### 3 Vorbereitung

#### 3.1 Lieferumfang



- 1 Gehäuse
- 2 EURO-Flansch B10
- 3 Vollwelle mit oder ohne Passfeder (je nach Bestellung)
- 4 Klemmendeckel
- 5 Torxschraube M3x25 mm
- 6 Scheibe A 3,2, ISO 7089
- 7 Kabelverschraubung M16x1,5 mm für Kabel  $\varnothing 5 \dots 9$  mm
- 8 Anschlussklemmen, siehe Abschnitt 6.1.
- 9 Abschlussdeckel
- 10 O-Ring 3,5x1,5 mm
- 11 Torxschraube M3
- 12 Bürstenhalterring
- 13 Kohlebürsten (4x), auch als Zubehör erhältlich, siehe Abschnitt 7.

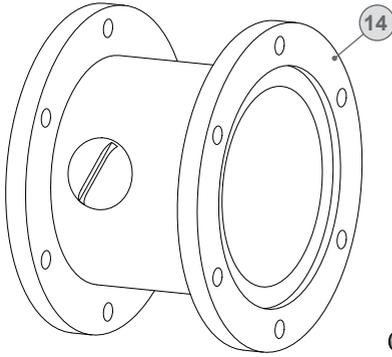
### 3 Scope of delivery

#### 3.1 Scope of delivery

- 1 Housing
- 2 EURO flange B10
- 3 Solid shaft with or without key (as ordered)
- 4 Terminal box cover
- 5 Torx screw M3x25 mm
- 6 Washer A 3.2, ISO 7089
- 7 Cable gland M16x1,5 mm for cable  $\varnothing 5 \dots 9$  mm
- 8 Connecting terminal, see section 6.1.
- 9 Cover
- 10 O ring 3.5x1.5 mm
- 11 Torx screw M3
- 12 Brush holder ring
- 13 Carbon brushes (4x), also available as accessory, see section 7.

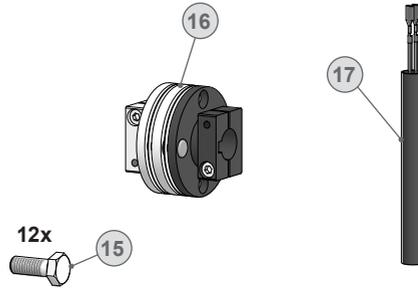


### 3.2 Zur Montage erforderlich (nicht im Lieferumfang enthalten)



- 14 Anbauvorrichtung, kundenspezifisch
- 15 Befestigungsschrauben für Anbauvorrichtung ISO 4017, M6x16 mm
- 16 Federscheibenkupplung K 35, als Zubehör erhältlich, siehe Abschnitt 4.5.
- 17 Anschlusskabel ø5...9 mm

### 3.2 Required for mounting (not included in scope of delivery)



- 14 Installation fitting, customized
- 15 Fixing screws for installation fitting ISO 4017, M6x16 mm
- 16 Spring disk coupling K 35, available as accessory, see section 4.5.
- 17 Connecting cable ø5...9 mm

### 3.3 Erforderliches Werkzeug (nicht im Lieferumfang enthalten)

- 2,5 mm
- 10 und 17 mm
- TX 10

### 3.3 Required tools (not included in scope of delivery)

- 2.5 mm
- 10 and 17 mm
- TX 10

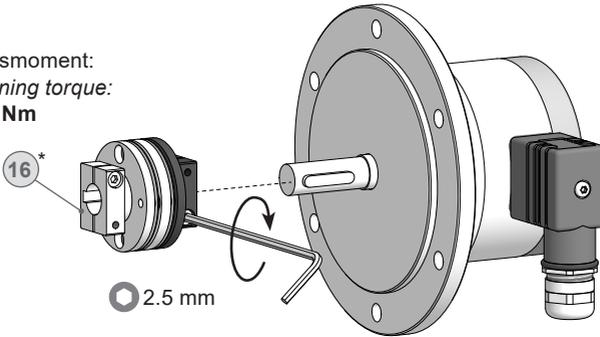
18 Werkzeugset als Zubehör erhältlich:  
Bestellnummer 11068265

18 Tool kit available as accessory:  
Order number 11068265

## 4 Montage

### 4.1 Schritt 1

Anzugsmoment:  
Tightening torque:  
 $M_t = 1 \text{ Nm}$

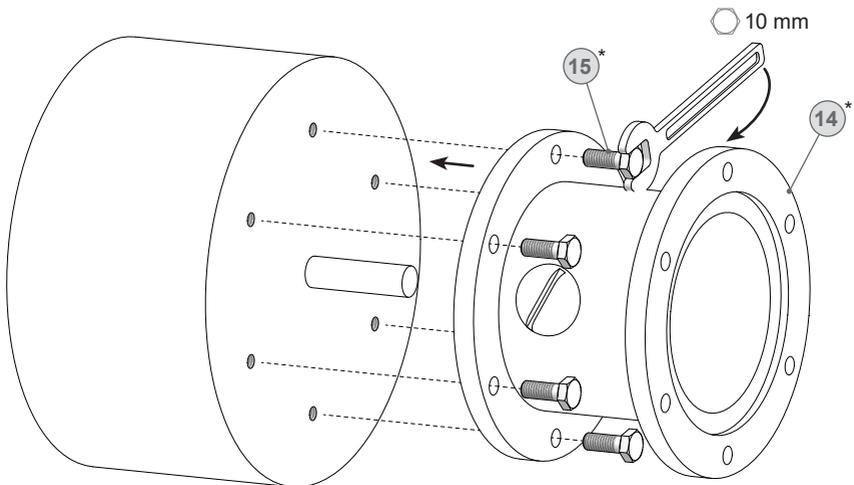


## 4 Mounting

### 4.1 Step 1

### 4.2 Schritt 2

### 4.2 Step 2



\* Siehe Seite 6  
See page 6



**Antriebswelle einfetten.**



**Die Antriebswelle sollte einen möglichst kleinen Rundlauffehler aufweisen. Rundlauffehler verursachen Vibrationen, die die Lebensdauer des Gerätes verkürzen können.**



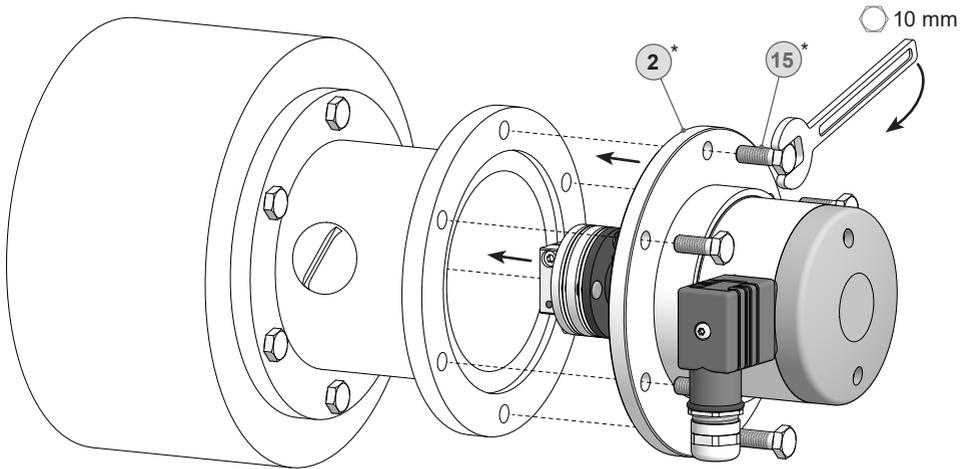
**Lubricate drive shaft.**



**The drive shaft should have as less runout as possible. Runouts can cause vibrations, which can shorten the service life of the device.**

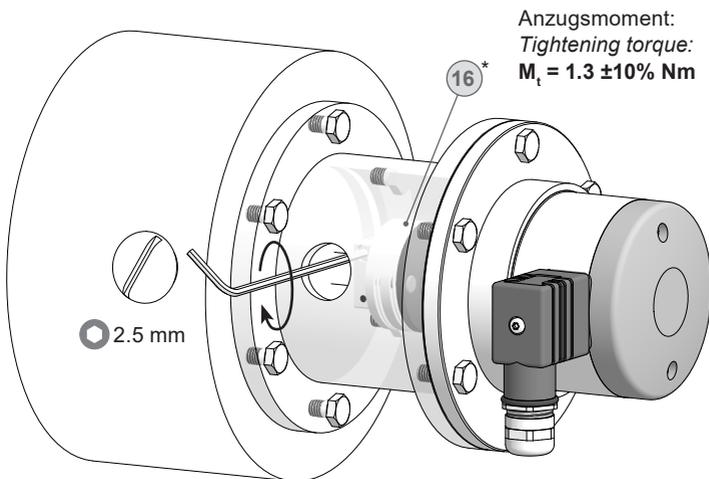
## 4.3 Schritt 3

## 4.3 Step 3



## 4.4 Schritt 4

## 4.4 Step 4



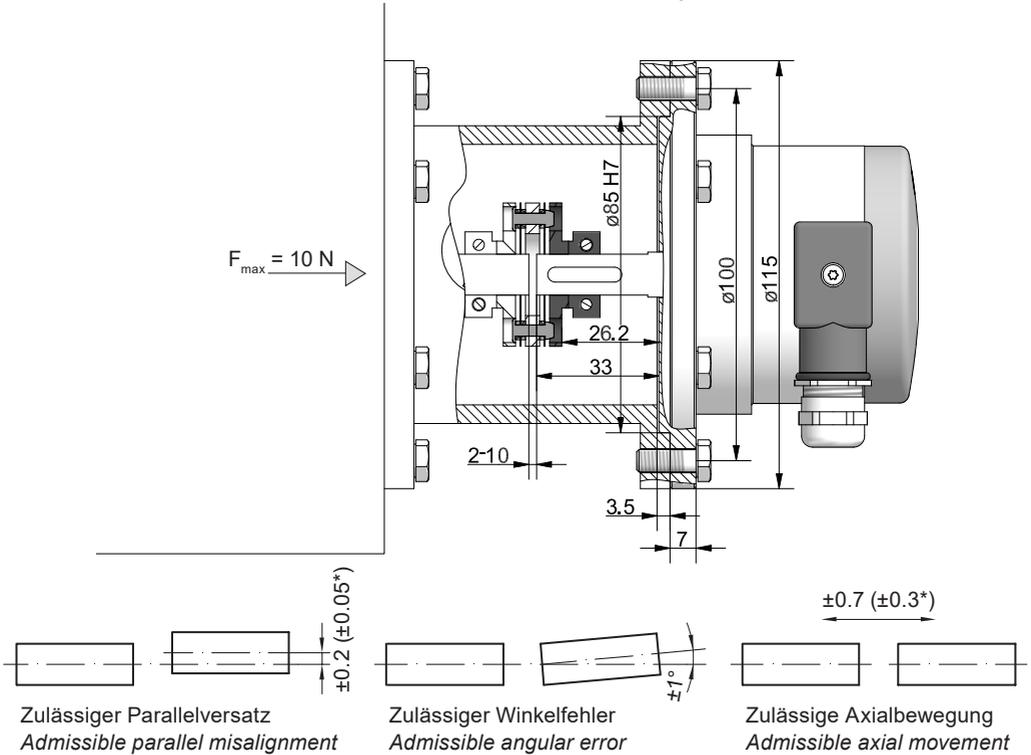
\* Siehe Seite 5 oder 6  
See page 5 or 6

#### 4.5 Maximal zulässige Montagefehler unter Verwendung der Baumer Hübner Federscheibenkupplung K 35

Geräte mit Vollwelle sollten unter Verwendung der Baumer Hübner Federscheibenkupplung K 35 (Zubehör) angetrieben werden, die sich ohne axialen Druck auf die Welle schieben lässt.

#### 4.5 Maximum permissible mounting tolerance when the Baumer Hübner K 35 spring disk coupling is used

Devices with a solid shaft should be driven through the Baumer Hübner K 35 spring disk coupling (accessory), that can be pushed onto the shaft without axial loading.



\* Mit isolierender Kunststoffnabe  
With insulated hub

Alle Abmessungen in Millimeter (wenn nicht anders angegeben)  
All dimensions in millimeters (unless otherwise stated)



**Die Montage an den Antrieb muss mit möglichst geringem Winkelfehler und Parallelversatz erfolgen.**



**The device must be mounted on the drive with the least possible angular error and parallel misalignment.**



**Das harte Aufschlagen von Kupplungsteilen auf die Welle ist wegen der Gefahr von Beschädigungen nicht zulässig.**

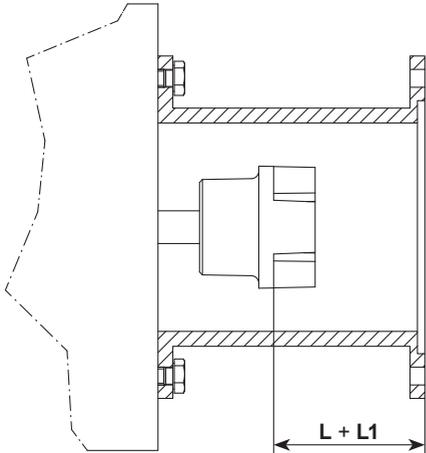


**Coupling components must not be driven onto the shaft with improper force (e. g. hammer impacts), because of the risk of damaging.**

#### 4.6 Hinweis bei Verwendung einer Klauenkupplung (zum Beispiel „ROTEX®“)

Eine falsche Montage der Klauenkupplung führt zur Beschädigung des Gerätes.

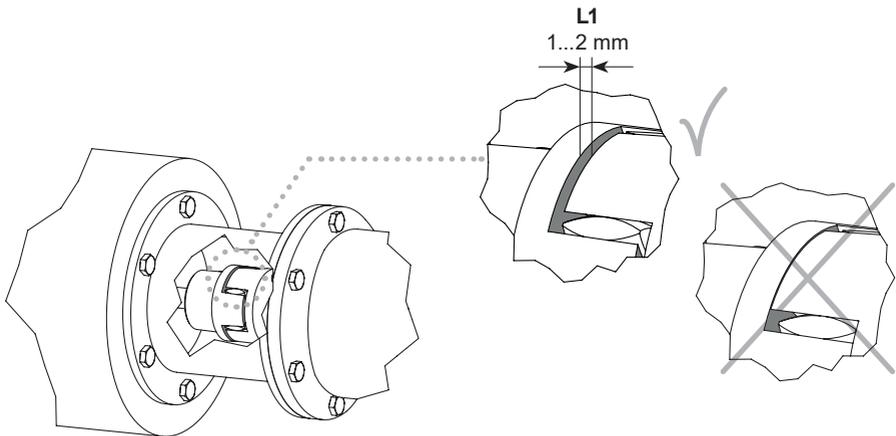
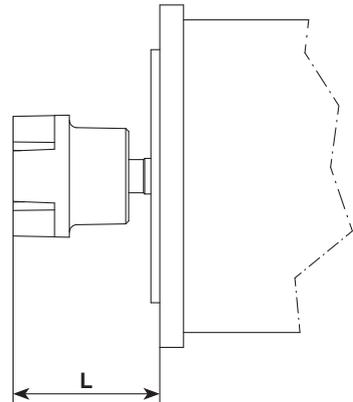
Mit einem Tiefenmessschieber die korrekten Abstände ( $L$ ,  $L1$ ), siehe unten, ermitteln und einhalten.



#### 4.6 Note when using a jaw-type coupling (for example “ROTEX®”)

*Incorrect mounting of the jaw-type coupling can damage the device.*

*Use a depth gauge to find and observe the correct distances ( $L$ ,  $L1$ ), see below.*



**Eine Blockung der beiden Kupplungshälften (Klauen liegen Stirn auf Stirn) ist zu vermeiden.**

**Es darf kein direkter Axialschlag auf die Gerätewelle erfolgen.**

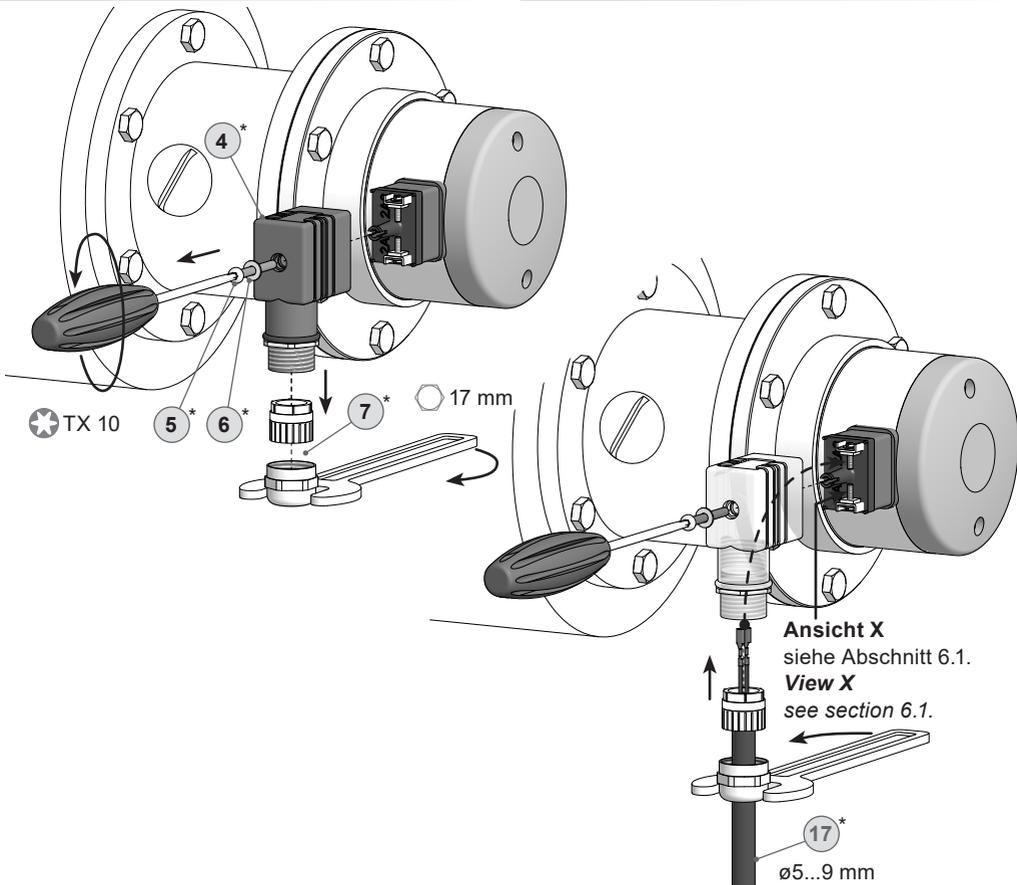


**Avoid blocking of both coupling halves (claws pressed together).**

**The device shaft must not be subjected to direct axial shock.**

## 4.7 Schritt 5

## 4.7 Step 5



\* Siehe Seite 5 oder 6  
See page 5 or 6



**Zur Gewährleistung der angegebenen Schutzart sind nur geeignete Kabel-durchmesser zu verwenden.**



**To ensure the specified protection of the device the correct cable diameter must be used.**



**Keine Silikonkabel verwenden. Silikonhaltige Atmosphären können zu erhöhtem Kohlebürstenverschleiß führen.**



**Do not use cable with silicone. Atmospheres containing silicone can increase the wearout of the carbon brushes.**



**Wir empfehlen, das Gerät so zu montieren, dass der Kabelanschluss keinem direkten Wassereintritt ausgesetzt ist.**



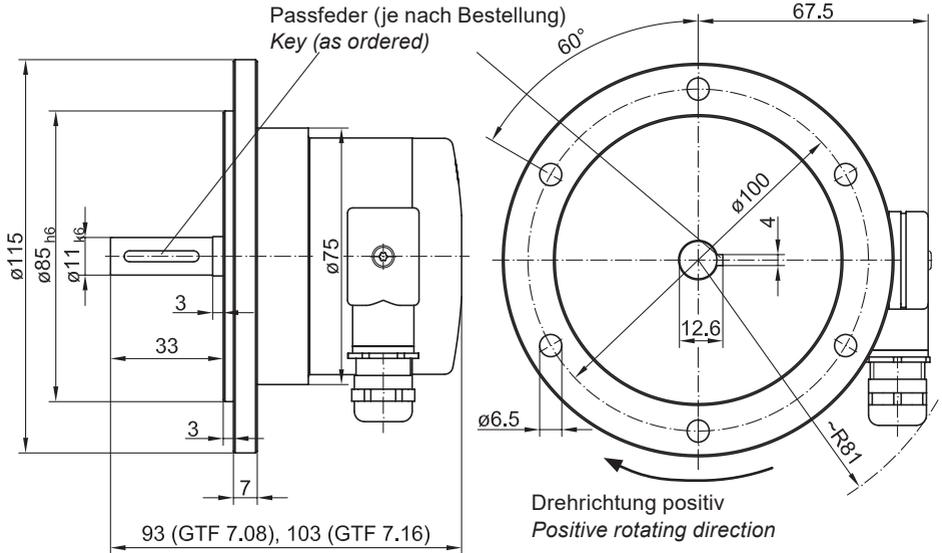
**It is recommended to mount the device with cable connection facing downward and being not exposed to water.**

**5 Abmessung**

(80852, 80876, 80880, 80881)

**5 Dimension**

(80852, 80876, 80880, 80881)



Alle Abmessungen in Millimeter (wenn nicht anders angegeben)  
 All dimensions in millimeters (unless otherwise stated)

**6 Elektrischer Anschluss**

**6 Electrical connection**

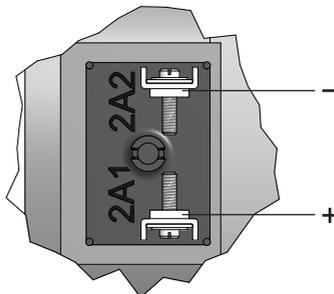
**6.1 Anschlussklemmen**

**6.1 Terminal assignment**

Polarität bei positiver Drehrichtung,  
 siehe Abschnitt 5.

Polarity at positive rotating direction,  
 see section 5.

**Ansicht X**  
 siehe Abschnitt 4.6.  
**View X**  
 see section 4.6.



## 7 Betrieb und Wartung

### 7.1 Austausch der Kohlebürsten

Bei Erreichen der minimalen Kohlebürstenlänge ( $L$ ) von 5,5 mm sollten die Kohlebürsten ausgewechselt sowie der Kommutatorraum mit trockener Pressluft ausgeblasen werden, damit weiterhin ein einwandfreier Betrieb gewährleistet ist.

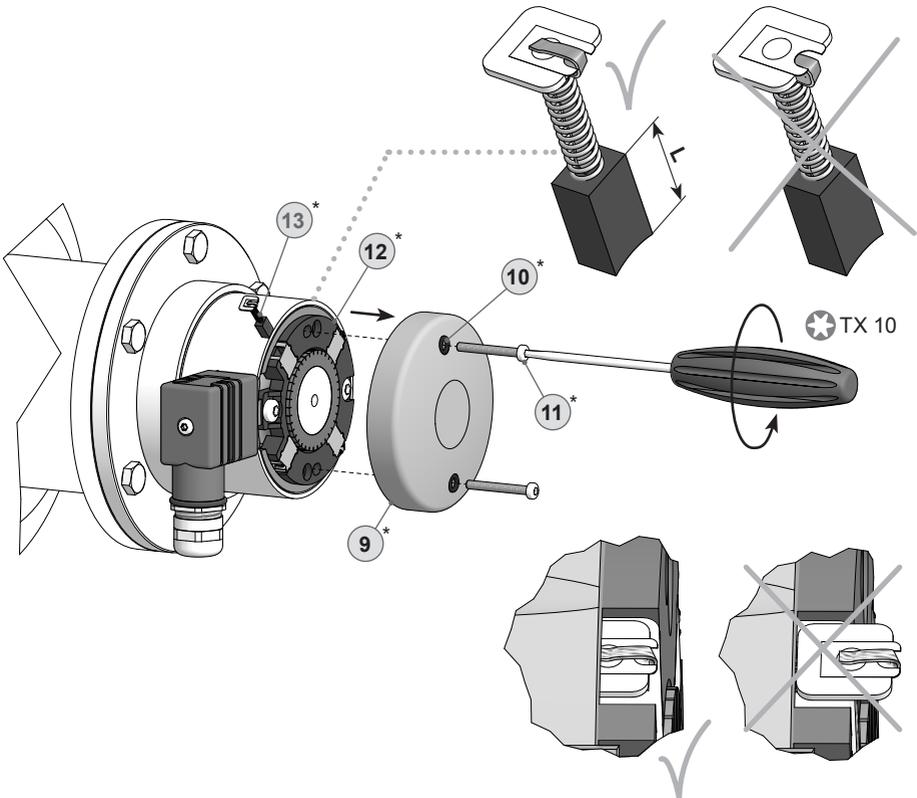
- 13\* Kohlebürsten, als Zubehör erhältlich, 1 Satz (4 Stück, Qualität H87):  
Bestellnummer 11075833

## 7 Operation and maintenance

### 7.1 Replace of the carbon brushes

When the minimum carbon brush length ( $L$ ) of 5.5 mm is reached, the carbon brushes should be replaced and the commutator area should be cleaned with dry compressed air in order to ensure perfect operation.

- 13\* Carbon brushes, available as accessory, 1 set (4 pieces, quality H87):  
Order number 11075833



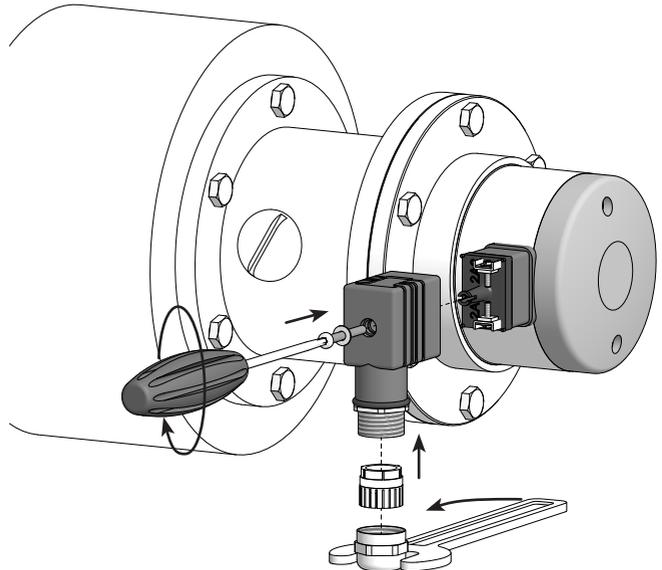
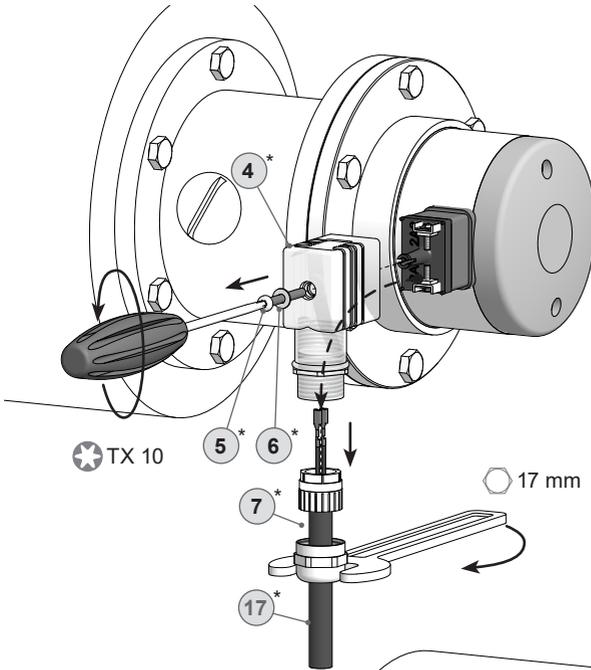
Litzenposition beachten!  
Mind the position of the stranded wire!

\* Siehe Seite 5  
See page 5



## 8 Demontage

### 8.1 Schritt 1



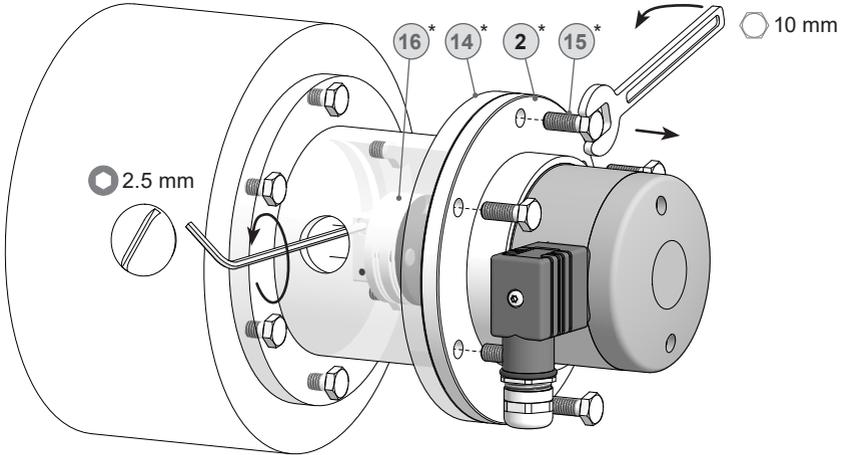
\* Siehe Seite 5 oder 6  
See page 5 or 6

## 8 Dismounting

### 8.1 Step 1

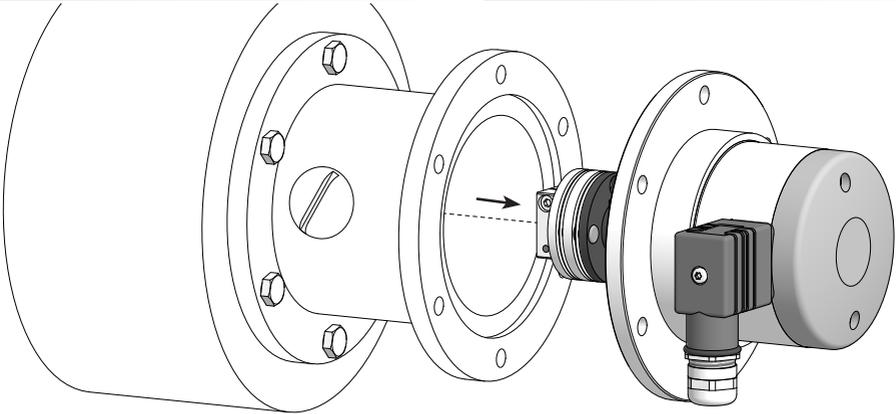
## 8.2 Schritt 2

## 8.2 Step 2



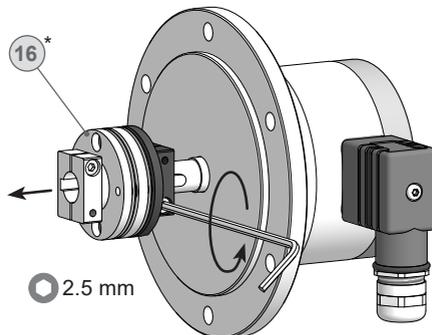
## 8.3 Schritt 3

## 8.3 Step 3



## 8.4 Schritt 4

## 8.4 Step 4



\* Siehe Seite 5 oder 6  
See page 5 or 6

**9 Zubehör**

- Federscheibenkupplung  
K 35 (16)\*
- Kohlebürsten,  
1 Satz (4 Stück, Qualität H87):  
Bestellnummer 11075833 (13)\*
- Werkzeugset:  
Bestellnummer 11068265 (18)\*

**9 Accessories**

- *Spring disk coupling  
K 35* (16)\*
- *Carbon brushes,  
1 set (4 pieces, quality H87):  
Order number 11075833* (13)\*
- *Tool kit:  
Order number 11068265* (18)\*

\* Siehe Abschnitt 3  
See section 3

## 10 Technische Daten

### 10.1 Technische Daten - elektrisch

• Reversiertoleranz:	≤0,1 %
• Linearitätstoleranz:	≤0,15 %
• Temperaturkoeffizient:	±0,05 %/K (Leerlauf)
• Isolationsklasse:	B
• Kalibriertoleranz:	±5 %
• Klimatische Prüfung:	Feuchte Wärme, konstant (IEC 60068-2-3, Ca)
• Ankerkreis-Zeitkonstante ( $\tau_A$ ):	<4 $\mu$ s
• Leerlaufspannung:	10...60 mV pro U/min (je nach Bestellung)
• Störfestigkeit:	EN 61000-6-2
• Störaussendung:	EN 61000-6-3
<b>GTF 7.08</b>	
• Leistung:	0,3 W (Drehzahl >5000 U/min)
<b>GTF 7.16</b>	
• Leistung:	0,6 W (Drehzahl >5000 U/min)

### 10.2 Technische Daten - mechanisch

• Baugröße (Flansch):	ø115 mm
• Wellenart:	ø11 mm Vollwelle
• Flansch:	EURO-Flansch B10
• Schutzart EN 60529:	IP55
• Drehmoment:	1,5 Ncm
• Zulässige Wellenbelastung:	≤100 N axial ≤200 N radial
• Werkstoffe:	Gehäuse: Edelstahl / Kunststoff Welle: Edelstahl
• Betriebstemperatur:	-30...+130 °C
• Widerstandsfähigkeit:	IEC 60068-2-6 Vibration 10 g, 10-2000 Hz IEC 60068-2-27 Schock 100 g, 6 ms
• Anschluss:	Schraubklemmenanschluss
<b>GTF 7.08</b>	
• Trägheitsmoment Rotor:	0,4 kgcm <sup>2</sup>
• Masse ca.:	0,9 kg
<b>GTF 7.16</b>	
• Trägheitsmoment Rotor:	0,6 kgcm <sup>2</sup>
• Masse ca.:	1,1 kg

### 10.3 Daten nach Typ

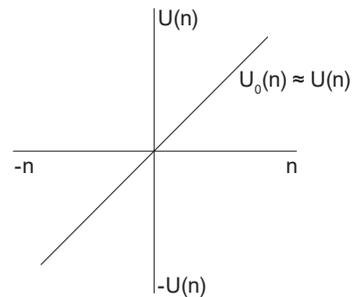
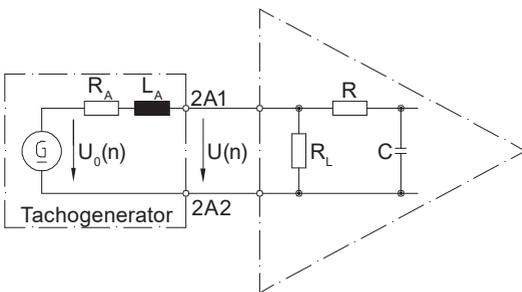
Typ	Leerlaufspannung (DC) $U_0$ [mV/ U/min]	Min. erforderlicher Lastwiderstand in Abhängigkeit vom Drehzahlbereich [U/min]			Max. Betriebsdrehzahl $n_{\max}$ [U/min]	Ankerwiderstand $R_A$ (20°C) [Ω]	Ankerinduktivität $L_A$ [mH]
		0-3000: $R_L$ [kΩ]	0-6000: $R_L$ [kΩ]	0- $n_{\max}$ : $R_L$ [kΩ]			
GTF7.08L/410	10	≥5	≥12	≥27	9000	60	20
GTF7.08L/420	20	≥20	≥48	≥108	9000	230	80
GTF7.08L/430	30	≥45	≥108	≥243	9000	550	180
GTF7.16L/440	40	≥40	≥96	≥216	9000	410	160
GTF7.16L/460	60	≥90	≥215	≥223	6100	760	360

Überlagerte Welligkeit (für  $\tau_{RC} = 0,3$  ms):      ≤0,6% Spitze-Spitze    ≤0,25% effektiv

### 10.4 Ersatzschaltbild

Polarität bei positiver Drehrichtung, siehe Abschnitt 5:

2A1: +    2A2: - (VDE)



$$\tau_{RC} \approx R \cdot C$$

$$\tau_A \approx \frac{L_A}{R_L}$$

$$U(n) = U_0(n) \frac{R_L}{R_A + R_L} \approx U_0(n) \text{ für } R > R_L \gg R_A$$

## 10 Technical data

### 10.1 Technical data - electrical ratings

• Reversal tolerance:	≤0.1 %
• Linearity tolerance:	≤0.15 %
• Temperature coefficient:	±0.05 %/K (open-circuit)
• Isolation class:	B
• Calibration tolerance:	±5%
• Climatic test:	Humid heat, constant (IEC 60068-2-3, Ca)
• Armature-circuit time-constant ( $\tau_a$ ):	<4 $\mu$ s
• Open-circuit voltage:	10...60 mV per rpm (as ordered)
• Interference immunity:	EN 61000-6-2
• Emitted interference:	EN 61000-6-3
<b>GTF 7.08</b>	
• Performance:	0.3 W (speed >5000 rpm)
<b>GTF 7.16</b>	
• Performance:	0.6 W (speed >5000 rpm)

### 10.2 Technical data - mechanical design

• Size (flange):	ø115 mm
• Shaft type:	ø11 mm solid shaft
• Flange:	EURO flange B10
• Protection EN 60529:	IP55
• Torque:	1.5 Ncm
• Admitted shaft load:	≤100 N axial ≤200 N radial
• Materials:	Housing: stainless steel / plastic Shaft: stainless steel
• Operating temperature:	-30...+130 °C
• Resistance:	IEC 60068-2-6 Vibration 10 g, 10-2000 Hz IEC 60068-2-27 Shock 100 g, 6 ms
• Connection:	Screw terminal connector
<b>GTF 7.08</b>	
• Rotor moment of inertia:	0.4 kgcm <sup>2</sup>
• Weight approx.:	0.9 kg
<b>GTF 7.16</b>	
• Rotor moment of inertia:	0.6 kgcm <sup>2</sup>
• Weight approx.:	1.1 kg

### 10.3 Data according to type

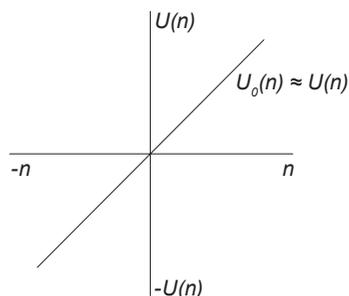
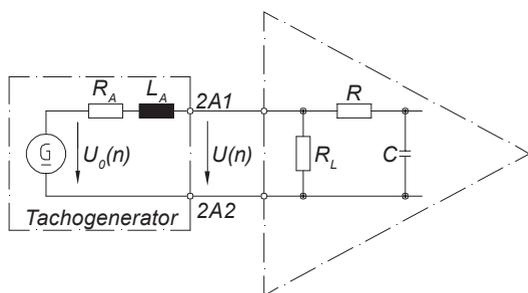
Type	Open-circuit voltage (DC) $U_o$ [mV/rpm]	Minimum load required depending on speed range [rpm]			Maximum operating speed $n_{max}$ [rpm]	Armature resistance $R_A$ (20°C) [Ω]	Armature inductance $L_A$ [mH]
		0-3000: $R_L$ [kΩ]	0-6000: $R_L$ [kΩ]	0- $n_{max}$ : $R_L$ [kΩ]			
GTF7.08L/410	10	≥5	≥12	≥27	9000	60	20
GTF7.08L/420	20	≥20	≥48	≥108	9000	230	80
GTF7.08L/430	30	≥45	≥108	≥243	9000	550	180
GTF7.16L/440	40	≥40	≥96	≥216	9000	410	160
GTF7.16L/460	60	≥90	≥215	≥223	6100	760	360

Superimposed ripple (for  $\tau_{RC} = 0.3$  ms):      ≤0.6% peak-peak      ≤0.25% rms

### 10.4 Replacement switching diagram

Polarity for positive rotating direction, see section 5:

2A1: + 2A2: - (VDE)



$$\tau_{RC} \approx R \cdot C$$

$$\tau_A \approx \frac{L_A}{R_L}$$

$$U(n) = U_0(n) \frac{R_L}{R_A + R_L} \approx U_0(n) \text{ for } R > R_L \gg R_A$$



# Baumer

**Baumer Germany GmbH & Co. KG**

Bodenseeallee 7  
DE-78333 Stockach  
[www.baumer.com](http://www.baumer.com)

Version:  
80852, 80876, 80880, 80881

Originalsprache der Anleitung ist Deutsch. Technische Änderungen vorbehalten.  
*Original language of this instruction is German. Technical modifications reserved.*