

TDP 0,2, TDPZ 0,2

Axe sortant avec bride EURO B10 ou boîtier avec pieds B3

Avec palier

Vue d'ensemble

- Faible temps de réponse
- Tension à vide 10...150 mV à 1 t/mn
- Sortie redondante (TDPZ)
- Bride EURO B10 ou boîtier avec pieds B3
- Très haute résistance aux chocs
- Haute qualité du signal grâce à la technologie LongLife brevetée
- Détection du sens de rotation possible par l'unité de commande



Caractéristiques techniques

Caractéristiques électriques

Tolérance de renversement	≤0,1 %
Tolérance de linéarité	≤0,15 %
Coefficient de température	± 0,05 %/K (à vide)
Classe d'isolation	B
Tolérance de calibration	±1 %
Essais climatiques	Humidité chaude, constante (IEC 60068-2-3, Ca)
Puissance	TDP: 12 W (Vitesse ≥3000 t/min) TDPZ: 2x 3 W (Vitesse ≥3000 t/min)
Constante de temps du rotor	<75 μs (TDP) <40 μs (TDPZ)
Tension à vide	TDP: 10...150 mV à 1 t/min TDPZ: 20...100 mV à 1 t/min
Immunité	EN 61000-6-2
Emission	EN 61000-6-3
Certificat	CE CSA

Caractéristiques mécaniques

Taille (bride)	ø115 mm
Type d'axe	ø11 mm axe ø7 mm axe (option) ø14 mm axe (option)

Option

- Protection air marin/tropicalisation
- Deux sorties d'axe (B14)

Caractéristiques mécaniques

Bride	Bride EURO B10 Boîtier avec pieds B3
Protection EN 60529	IP 55 IP 56 (option)
Vitesse de rotation	≤10000 t/min
Couple	1,5 Ncm
Moment d'inertie rotor	1,1 kgcm ² (TDP) 1,2 kgcm ² (TDPZ)
Charge	≤60 N axiale ≤80 N radiale
Matière	Boîtier: fonte d'aluminium Axe: inox
Température d'utilisation	-30...+130 °C
Résistance	IEC 60068-2-6 Vibrations 10 g, 10-2000 Hz IEC 60068-2-27 Choc 300 g, 1 ms
Poids	2,4 kg (TDP) 2,9 kg (TDPZ)
Raccordement	Boîte à bornes

TDP 0,2, TDPZ 0,2

Axe sortant avec bride EURO B10 ou boîtier avec pieds B3

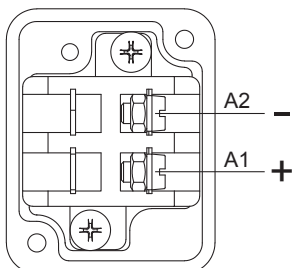
Avec palier

Affectation des bornes

Vue A (voir dimension)

Bornes de raccordement dynamo tachymétrique TDP

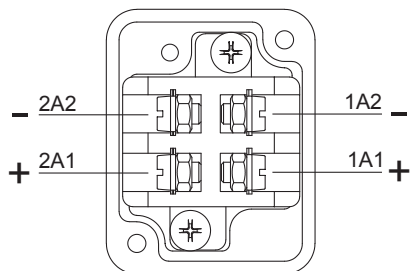
Polarité pour sens de rotation positif



Vue A (voir dimension)

Bornes de raccordement double dynamo tachymétrique TDPZ

Polarité pour sens de rotation positif

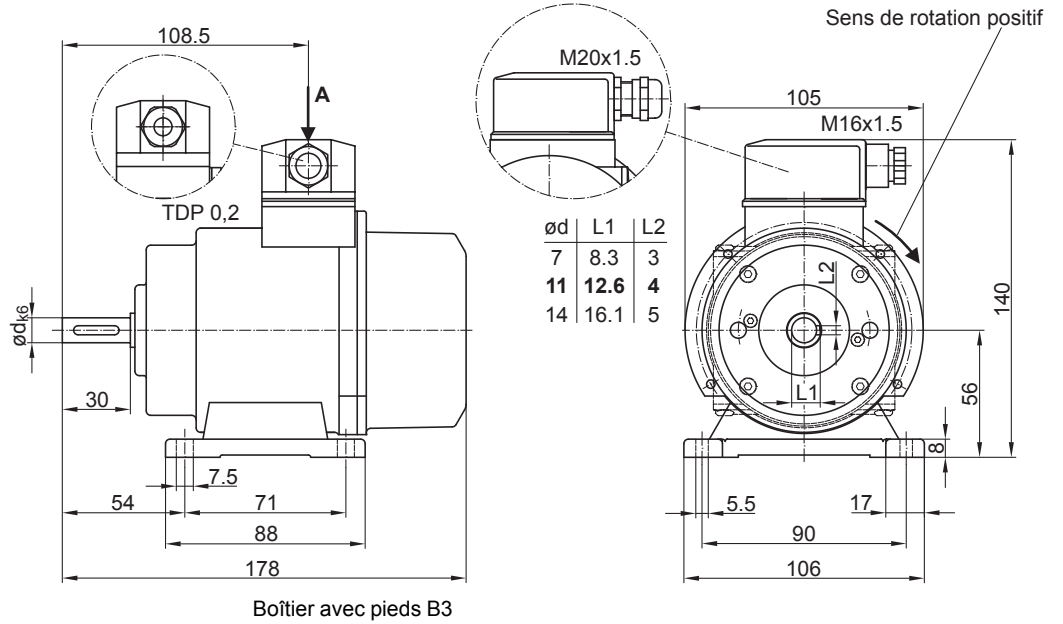
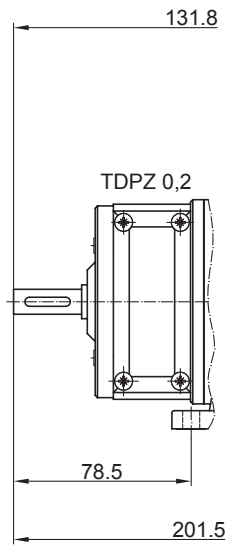
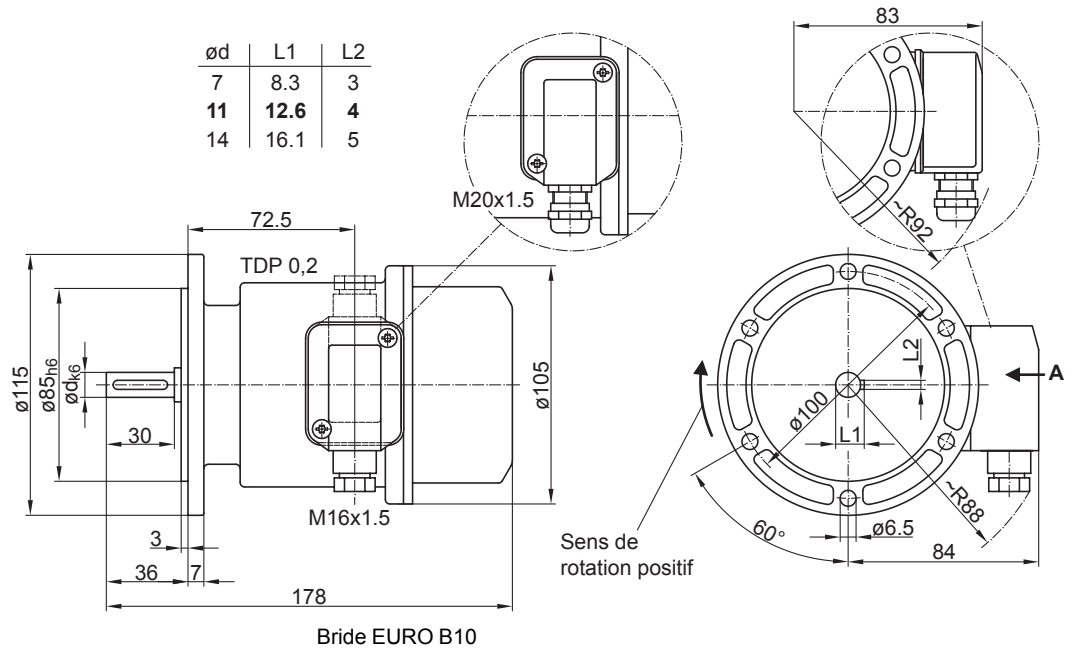
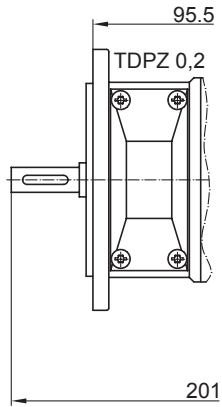


TDP 0,2, TDPZ 0,2

Axe sortant avec bride EURO B10 ou boîtier avec pieds B3
Avec palier

Dimensions

∅d	L1	L2
7	8.3	3
11	12.6	4
14	16.1	5



∅d	L1	L2
7	8.3	3
11	12.6	4
14	16.1	5

TDP 0,2, TDPZ 0,2

Axe sortant avec bride EURO B10 ou boîtier avec pieds B3

Avec palier

Référence de commande

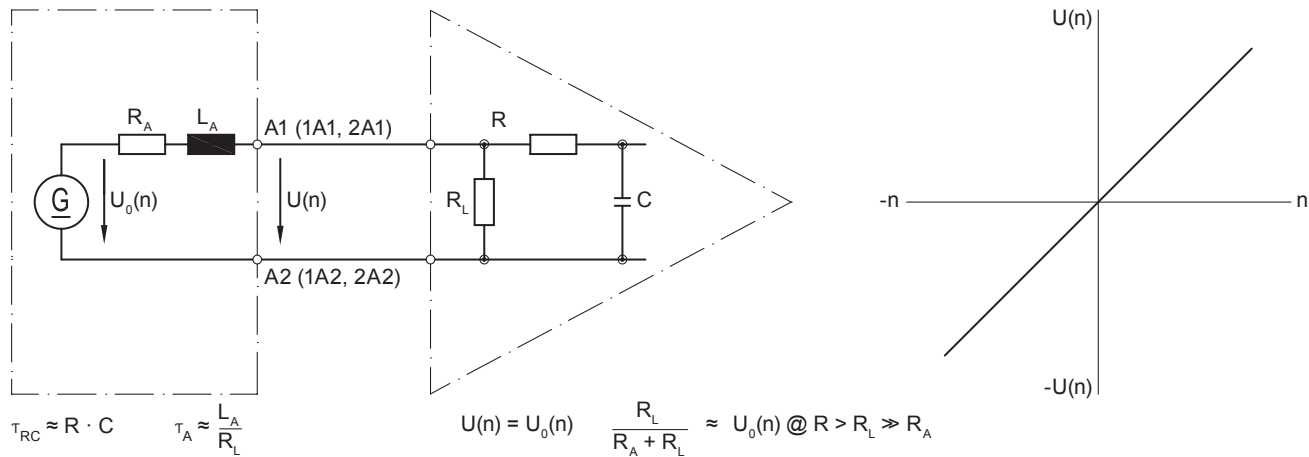
	TDP #	#####	#####
Produit			
Dynamo tachymétrique	TDP		
Exécution			
Dynamo tachymétrique			
Double dynamo tachymétrique	Z		
Tension à vide			
10 mV par t/min (non disponible pour TDPZ)		0,2LT-6	
20 mV par t/min		0,2LT-7	
30 mV par t/min		0,2LT-10	
40 mV par t/min		0,2LT-5	
60 mV par t/min		0,2LT-4	
100 mV par t/min		0,2LT-3	
150 mV par t/min (non disponible pour TDPZ)		0,2LT-1	
Type de montage			
Bride EURO B10			B10
Boîtier avec pieds B3			B3

Caractéristiques

Type	Tension à vide U ₀ [mV/t/min]	Charge minimum dépend de la vitesse de rotation [t/min]			Vitesse maximum de rotation n _{max} [t/min]	Résistance d'induit R _A (20°C) [Ω]	Inductance d'induit L _A [mH]
		0-3000 R _L [kΩ]	0-6000 R _L [kΩ]	0-n _{max} R _L [kΩ]			
TDP0,2 LT-6	10	≥0,1	≥0,3	≥0,9	10000	3	6
TDP0,2 LT-7	20	≥0,3	≥1,2	≥3,3	10000	11	23
TDP0,2 LT-10	30	≥0,7	≥2,7	≥7,5	10000	26	50
TDP0,2 LT-5	40	≥1,2	≥5	≥13,5	10000	47	90
TDP0,2 LT-4	60	≥2,7	≥11	≥30	10000	99	200
TDP0,2 LT-3	100	≥7,5	≥30	≥30	6000	271	550
TDP0,2 LT-1	150	≥16	---	≥30	4000	630	1260
Double dynamo tachymétrique avec sortie redondante (Les données se rapportent aux deux sorties)							
TDPZ0,2 LT-7	20	≥1,2	≥4,8	≥14	10000	19	45
TDPZ0,2 LT-10	30	≥2,7	≥11	≥30	10000	42	103
TDPZ0,2 LT-5	40	≥4,8	≥20	≥54	10000	70	170
TDPZ0,2 LT-4	60	≥11	≥44	≥120	10000	160	390
TDPZ0,2 LT-3	100	≥30	≥120	---	6000	445	1080
Ondulation superposée (pour τ _{RC} = 0,7 ms):		≤0,5% (crête-crête)		≤0,2% (rms)			

Schéma équivalent

Dynamo tachymétrique



Polarité pour sens de rotation positif (voir dimension) / A1 (1A1, 2A1): + (VDE) / A2 (1A2, 2A2): - (VDE)

Accessoires

Accessoires de montage

Accouplement flexible K 35 (axe ø6...12 mm)

Accouplement flexible K 50 (axe ø11...16 mm)

Accouplement flexible K 60 (axe ø11...22 mm)