

TG 74 d

Ex-Schutzzulassung ATEX II 2 G Ex db eb IIC T6 Gb

Vollwelle ø14 mm mit EURO-Flansch B10

Auf einen Blick

- Tachogenerator / ATEX
- Ex-Schutz ATEX II 2 G Ex db eb IIC T6 Gb
- Kurze Reaktionszeit
- Vollwelle ø14 mm
- EURO-Flansch B10
- Hohe Signalgüte dank patentierter Longlife Technik
- Drehrichtungserkennung



Technische Daten

Technische Daten - elektrisch

Reversiertoleranz	≤0,1 %
Linearitätstoleranz	≤0,15 %
Temperaturkoeffizient	± 0,06 %/K (Leerlauf)
Isolationsklasse	B
Kalibriertoleranz	±5 %
Klimatische Prüfung	Feuchte Wärme, konstant (IEC 60068-2-3, Ca)
Leistung	12 W (Drehzahl ≥5000 U/min)
Ankerkreis-Zeitkonstante	<150 µs
Spannung	20...150 mV pro U/min
Störfestigkeit	EN 61000-6-2
Störaussendung	EN 61000-6-3
Zulassung	CE ATEX

Technische Daten - mechanisch

Baugröße (Flansch)	ø115 mm
Wellenart	ø14 mm Vollwelle

Technische Daten - mechanisch

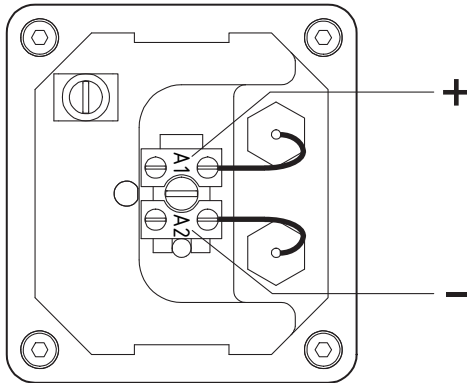
Flansch	EURO-Flansch B10
Schutzart EN 60529	IP 54 (T6)
Drehmoment	1,5 Ncm
Trägheitsmoment Rotor	1,15 kgcm ²
Zulässige Wellenbelastung	≤60 N axial ≤80 N radial
Werkstoff	Aluminium-Gusslegierung Welle: Edelstahl
Umgebungstemperatur	-20...+55 °C
Widerstandsfähigkeit	IEC 60068-2-6 Vibration 10 g, 10-2000 Hz IEC 60068-2-27 Schock 300 g, 6 ms
Korrosionsschutz	IEC 60068-2-52 Salzsprühnebel für Umgebungsbedingungen C4 nach ISO 12944-2
Explosionsschutz	II 2 G Ex db eb IIC T6 Gb (Gas)
Masse ca.	3,8 kg
Anschluss	Schraubklemmenanschluss

Anschlussbelegung

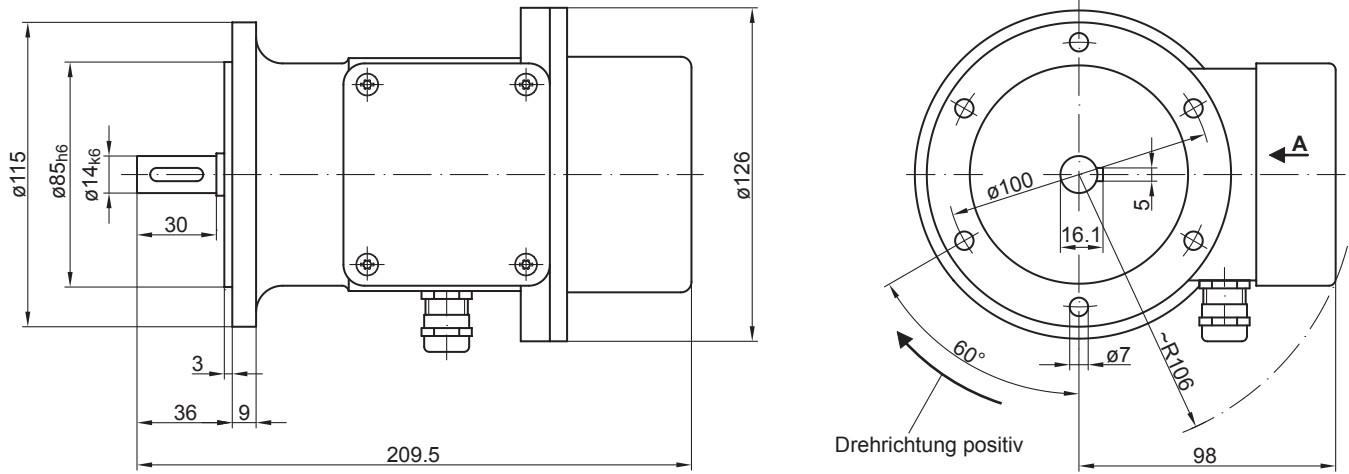
Ansicht A (siehe Abmessung)

Anschlussklemmen

Polarität bei positiver Drehrichtung



Abmessungen



TG 74 d

Ex-Schutzzulassung ATEX II 2 G Ex db eb IIC T6 Gb

Vollwelle ø14 mm mit EURO-Flansch B10

Typenschlüssel

Produkt

Tachogenerator

TG74- ##

TG74-

Spannung

20 mV pro U/min	2d
40 mV pro U/min	4d
60 mV pro U/min	6d
100 mV pro U/min	10d
150 mV pro U/min	15d

Daten nach Typ

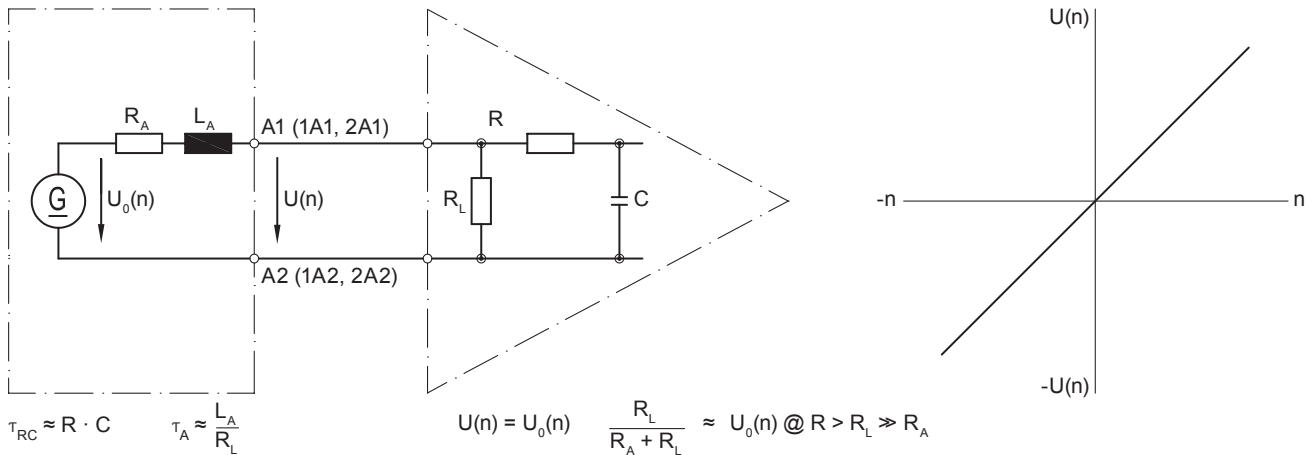
Typ	Spannung (DC)	bei Strom I [mA]	Min. erforderlicher Lastwiderstand in Abhängigkeit vom Drehzahlbereich [U/min]			Max. Betriebsdrehzahl n _{max} [U/min]	Ankerwiderstand R _A (20°C) [Ω]	Ankerinduktivität L _A [mH]
	U [mV/U/min]		0-3000	0-6000	0-n _{max}			
TG74-2d	20	200	R _L ≥ 0,3 [kΩ]	R _L ≥ 1,2 [kΩ]	R _L ≥ 2,2 [kΩ]	8000	9,2	45
TG74-4d	40	100	R _L ≥ 1,2 [kΩ]	R _L ≥ 4,8 [kΩ]	R _L ≥ 8,6 [kΩ]	8000	38	170
TG74-6d	60	66	R _L ≥ 2,7 [kΩ]	R _L ≥ 11 [kΩ]	R _L ≥ 15 [kΩ]	7000	86	390
TG74-10d	100	40	R _L ≥ 7,5 [kΩ]	–	R _L ≥ 15 [kΩ]	4200	235	1080
TG74-15d	150	27	–	–	R _L ≥ 16 [kΩ]	2800	575	2420

Überlagerte Welligkeit (für τ_{RC} = 0,7 ms):

≤ 0,6% (Spitze-Spitze) ≤ 0,2% (effektiv)

Ersatzschaltbild

Tachogenerator



Polarität bei positiver Drehrichtung (siehe Abmessung) / A1 (1A1, 2A1): + (VDE) / A2 (1A2, 2A2): - (VDE)

Zubehör

Montagezubehör

- Federscheibenkupplung K 35 (Welle ø6...12 mm)
- Federscheibenkupplung K 50 (Welle ø11...16 mm)
- Federscheibenkupplung K 60 (Welle ø11...22 mm)