

GIM700DR - 单轴

单轴 · 测量范围：0...360°
CANopen® / SAE J1939

产品一览

- 在动态应用中确保高精度测量
- 坚固外壳 · 适用于严苛环境
- 接口：CANopen®、SAE J1939
- 接头：2 x M12
- 设计符合E1标准
- 防护等级高达IP69K
- 防腐等级：CX (C5-M)



技术数据

技术数据 – 电气参数

电源电压	8...36 VDC
反极性保护	是
短路保护	是
电流消耗 (无负载)	≤30 mA (24 VDC)
初始化时间	≤ 1 s (上电后)
接口	CANopen® SAE J1939
测量范围	0...360° (倾角仪) ±6 g (加速度传感器 · 三轴) ±125°/s (陀螺仪 · 三轴)
分辨率	0,01° (可设置 · 默认：0.1°)
典型动态精度	±0.5° (参见“概述”)
典型静态精度	±0.3° (+25 °C)
温度系数	Typ. ≤± 0,01 °/K (零位)
测量频率	100 Hz
极限频率	1...30 Hz / 低通滤波器 · 阶数最高为6 (可设置 · 陀螺仪也可采用带通滤波器)
负载突降保护	ISO 16750-2 (12 V/24 V系统) 5b脉冲 (测试标准A)
抗干扰性	EN 61000-6-2 ISO 11452-2:2004* ISO 7637-2:2004* ISO 10605:2008 + Amd 1:2014 (CD ±8 kV / AD ±15 kV) * 严重性级别符合ECE R10 (第5版)

技术数据 – 电气参数

辐射干扰	EN 61000-6-4 CISPR 25:2008 (30...1000 MHz) ISO 7637-2:2004* * 严重性级别符合ECE R10 (第5版)
认证	CE

技术数据 – 机械参数

尺寸 (宽×高×长)	77 x 62 x 27 mm
防护等级 (EN 60529)	IP 67 IP 68 IP 69K (ISO 20653)
材质	外壳：玻纤增强聚酰胺和铝 (带涂层)
防腐蚀保护	EN 60068-2-52 盐雾试验 室温条件下防腐等级达到ISO 12944-2 CX (C5-M)
工作温度	-40...+85 °C (参见“概述”)
耐抗性	EN 60068-2-6 抗振动20 g · 60-2000 Hz EN 60068-2-27 抗冲击200 g · 6 ms
温度变化	EN 60068-2-14 · -40...+85 °C · 5次高低温循环
近似重量	134 g
连接	M12 法兰接头 · 5针

可选配件

- 如有需要 · 电缆可安装德驰 (Deutsch) 或安普 (AMP) 连接器

GIM700DR - 单轴

单轴 · 测量范围：0...360°
CANopen® / SAE J1939

概述

自热效应与安装方式、环境条件以及电子元件和电源电压密切相关，在进行精确的散热设计时必须加以考虑。当倾角仪固定在涂有光亮面漆的接地金属板上时，假定自热升温可以达到5K左右。当倾角仪在接近最大极限性能运行时，需要测量外壳的实际温度。初始化时，倾角仪应处于静止位置，以确保可靠的角度测量。动态精度可能取决于实际应用中的物体运动特性。

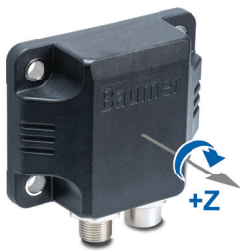
描述

具有运动补偿功能的GIM700DR倾角仪在信号质量和响应时间方面树立了新的标准，尤其合适动态应用。由于六自由度MEMS传感器的加速度和陀螺仪信号实现了数据融合，即使受到外部加速度的影响，GIM700DR也具有非常高的响应速度和测量精度。坚固的设计确保设备在苛刻的环境条件下具有超高的可用性。

在动态应用中确保超高的测量精度

- 带外部加速度补偿功能的单轴和双轴倾角测量
- 久经考验、功能强大的传感器数据融合算法，确保超高的信号质量和响应速度
- 六自由度惯性测量单元 (IMU)
- 可输出加速度和旋转速度的原始数据，以供其他应用使用

安装位置



垂直安装

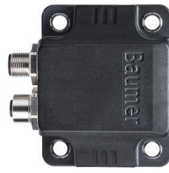
如图所示，在安装单轴倾角仪时，必须确保倾角仪可围绕水平 Z 轴旋转，同时垂直于地面。为了达到最佳的测量精度，应尽可能减小偏移（最大偏移为 ±3°）。

单轴倾角仪的默认位置为 0°（如下图所示），用户可以通过 CANopen® 和 SAE J1939 自行设置。

Z 轴 0°



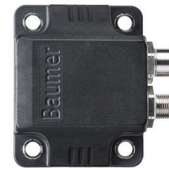
Z 轴 +90°



Z 轴 +180°



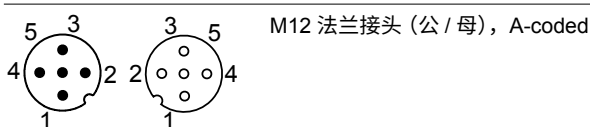
Z 轴 +270°



端子定义

CANopen® / SAE J1939 - 2xM12 法兰接头，5 针

针脚	定义	描述
1	CAN_GND	CAN 总线地
2	+Vs	电源电压
3	0 V	0 V
4	CAN_H	CAN 总线信号 (显性高电平)
5	CAN_L	CAN 总线信号 (显性低电平)



名称相同的端子内部短接，其功能也相同。内部端子连接 Vs-Vs 和 0V-0V 上的最大负载为 0.6 A。

CANopen® 功能特征

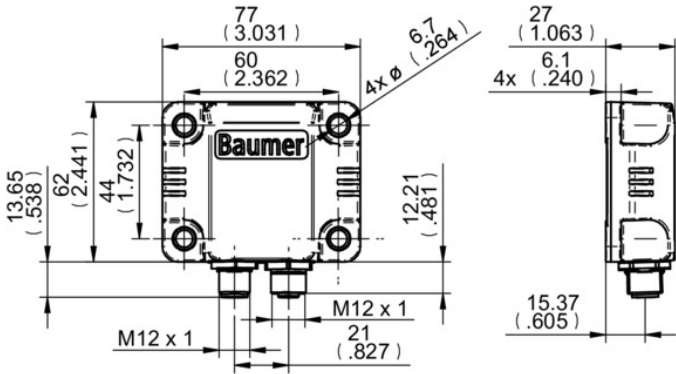
总线协议	CANopen®
设备协议	CANopen® - CiA DSP 301 V4.2 倾角仪协议 DS 410 V1.3 LSS 协议 DS 305 V2.2
工作模式	计时器驱动 (按事件时间) 同步触发 (同步)
地址设置	0...127 (节点 ID 默认为 1)
数据传输速率	20...1000 kbit/s (默认为 50 kbit/s)
总线端接方式	通过外部端子连接
可设置参数	预设值 零位 计数方向反转 动态 PDO 映射

GIM700DR - 单轴

单轴 · 测量范围：0...360°

CANopen® / SAE J1939

尺寸



GIM700DR - 单轴

单轴 · 测量范围 : 0...360°

CANopen® / SAE J1939

订货资料

	GIM700DR	-	D	N	1	36	.	B	##	.	A
Product	GIM700DR										
Type	GIM700DR										
Dynamic performance	D										
Housing	N										
金属	N										
Number of axes	1										
1-dimensional, housing vertical	1										
Measuring range	36										
0...360°	36										
Connection	B										
Flange connector 2xM12, 5-pin, male and female contacts	B										
Voltage supply / interface	C6										
8...36 VDC / CANopen®	C6										
8...36 VDC / SAE J1939	C9										
Operating temperature	A										
-40...+85 °C	A										

A