

GCA8 - analogique

Sortie analogique

Longueur de la mesure absolu jusqu'à 8 m

Vue d'ensemble

- Interface analogique
- Détection par potentiomètre
- Température d'utilisation -40...+85 °C
- Classe de protection IP 65
- Embase mâle M12 ou câble
- Bouchons amovibles pour l'écoulement de l'eau
- Isolation voltage 3 kV



Caractéristiques techniques

Caractéristiques électriques

Alimentation	8...30 VDC 12...30 VDC
Protection contre l'inversion de polarité	Oui
Protection court-circuit	Oui
Courant de service typ.	30 mA (24 VDC, sans charge, sortie courant) 10 mA (24 VDC, sans charge, sortie de tension)
Temps d'initialisation	≤ 100 ms après mise tension
Interface	Analogique 0...10 V / 0,5...4,5 V / 4...20 mA
Résistance de charge	Entre Out/0 V ≥3 kΩ / sortie tension 270 Ω / 10 VDC (500 Ω / 15 VDC) / sortie courant
Fonction	Mesure linéaire de position
Résolution	Essentially infinie
Linéarité	±1,5 % FS
Précision absolue	±2 % FS
Principe de détection	Potentiometer
Immunité	EN 61000-6-2
Emission	EN 61000-6-3

Caractéristiques mécaniques

Protection EN 60529	IP 65 (boîtier, orifices d'évacuation obturés) IP 54 (Sortie câble)
Matière	Câble: inox AISI 316 recouvert de nylon PA12 Boîtier: matière plastique
Température d'utilisation	-40...+85 °C
Mesure de longueur	8 m
Diamètre du câble	0,7 mm
Fixation de câble	Œillet Hauteur: 5 mm Diamètre intérieur: 5 mm Diamètre extérieur: 10 mm
Force d'enroulement	>2,5 N
Force de déroulement	≤8 N
Humidité relative	95 % sans condensation
Résistance	EN 60068-2-6 Vibrations 10 g, 10-2000 Hz EN 60068-2-27 Choc 50 g, 11 ms
Poids	775 g
Raccordement	Câble 2 m, radial Embase mâle M12, 5 points Embase mâle M12, 8 points
Indication	Veuillez observer les instructions de montage

Option

- Redundant potentiometer position sensing

GCA8 - analogique

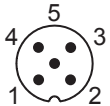
Sortie analogique

Longueur de la mesure absolu jusqu'à 8 m

Affectation des bornes

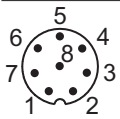
Embase mâle M12, 5 points

Borne	Signaux	Description
1	0 V	Alimentation
2	+Vs	Alimentation
3	Uout/lout	Sortie
4	n.c.	Réservé
5	n.c.	Réservé



Embase mâle M12, 8 points, redondante version

Borne	Signaux	Description
1	0 V1	Alimentation 1
2	+Vs1	Alimentation 1
3	Uout1/lout1	Sortie 1
4	0 V2	Alimentation 2
5	+Vs2	Alimentation 2
6	Uout2/lout2	Sortie 2
7	n.c.	Réservé
8	n.c.	Réservé



Câble

Câble	Signaux	Description
blanc	0 V	Alimentation
brun	+Vs	Alimentation
vert	Uout/lout	Sortie

Données de câbles: 3 x 0,5 mm², 2 m

Câble redondante version

Câble	Signaux	Description
blanc	0 V1+2	Alimentation 1 et 2
brun	+Vs1	Alimentation 1
vert	Uout1/lout1	Sortie 1
jaune	+Vs2	Alimentation 2
gris	Uout2/lout2	Sortie 2

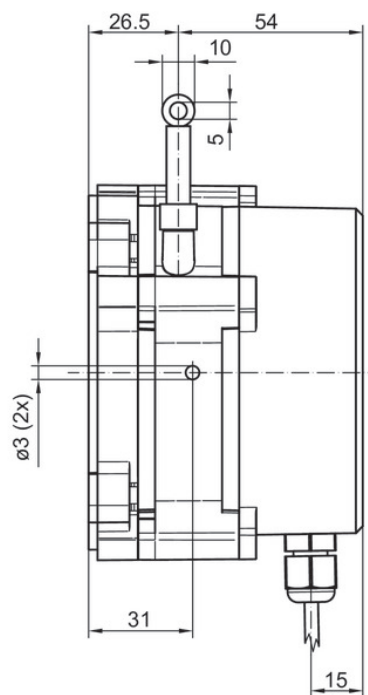
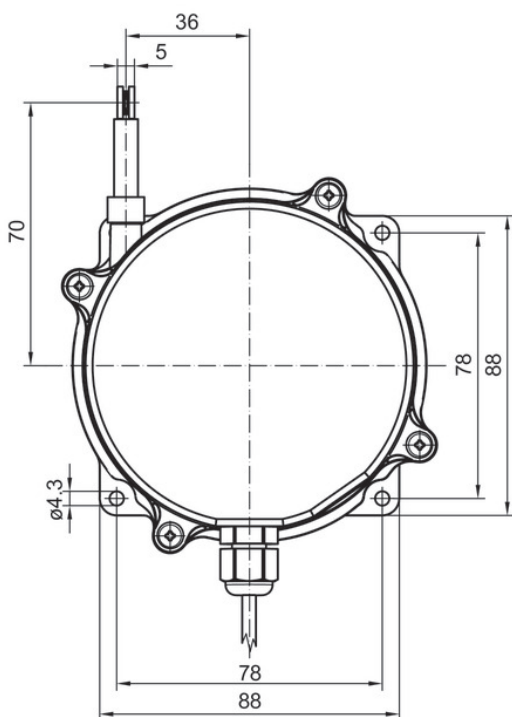
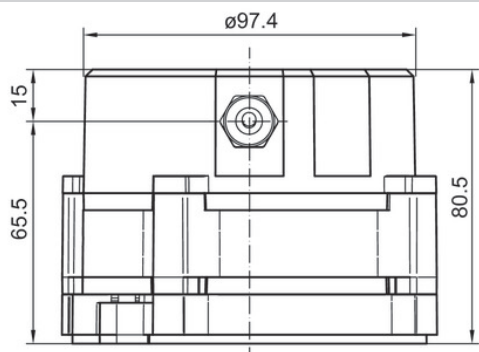
Données de câbles: 5 x 0,5 mm², 2 m

GCA8 - analogique

Sortie analogique

Longueur de la mesure absolu jusqu'à 8 m

Dimensions



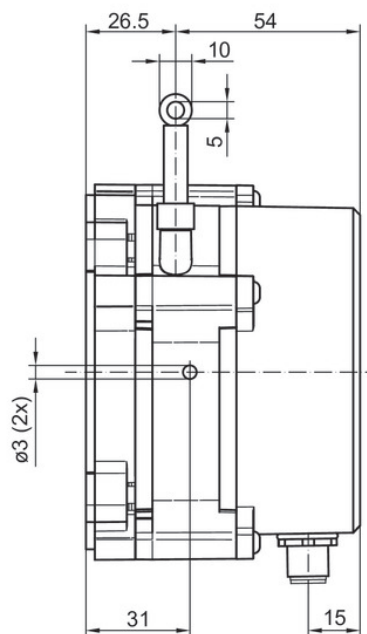
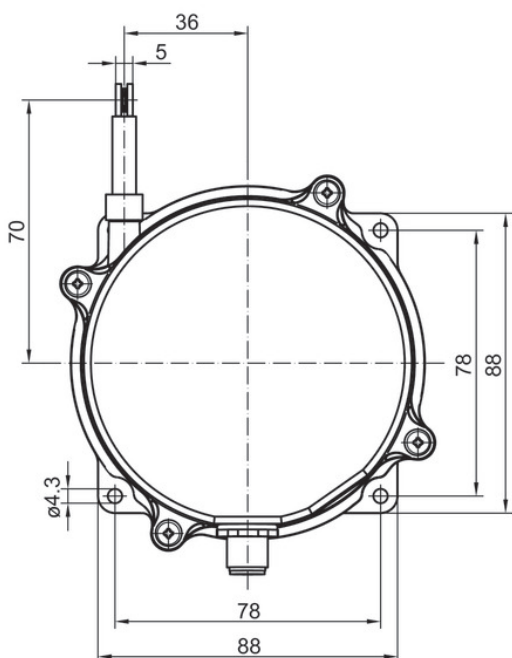
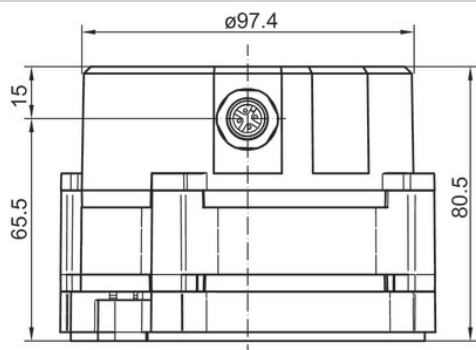
GCA8 avec câble

GCA8 - analogique

Sortie analogique

Longueur de la mesure absolu jusqu'à 8 m

Dimensions



GCA8 avec embase mâle M12

GCA8 - analogique

Sortie analogique

Longueur de la mesure absolu jusqu'à 8 m

Référence de commande

	GCA8-PP	###	.	R	C	#	.	##	0	.	A
Produit	GCA8-PP										
Plage de mesure											
6 m		060									
8 m		080									
Fixation câble de mesure											
Fixation circulaire				R							
Diamètre du câble de mesure											
0.70 mm					C						
Raccordement											
Câble radial, 2 m											L
Embase radiale mâle M12, 5 points, sens anti-horaire											N
Embase radiale mâle M12, 8 points, sens anti-horaire redondante											B
Alimentation / Liaison série											
8...30 VDC / Analogique 0,5...4,5 VDC											V3
12...30 VDC / Analogique 0...10 VDC											V6
12...30 VDC / Analogique 4...20 mA											C0
8...30 VDC / Analogique 0,5...4,5 VDC redondante											R3
12...30 VDC / Analogique 0...10 VDC redondante											R6
12...30 VDC / Analogique 4...20 mA redondante											R0
Résolution supplément											
No option											0
Température d'utilisation											
-40...+85 °C											

A