

Vue d'ensemble

- Distance de référence réglable (position du point zéro)
- Limitation intuitive de la plage de mesure
- Sortie de commutation configurable
- Filtres et modes trigger sélectionnables
- Autres données telles que la qualité du signal sur demande
- Fonction d'exportation et d'importation pour des groupages de paramètres



Image similaire



Caractéristiques techniques

Données générales

| | |
|------------------------------|----------------------------|
| Fonction | Mesure de distances |
| Version | OM70 laser point basic |
| Distance de mesure Sd | 100 ... 600 mm |
| Plage de mesure Mr | 500 mm |
| Sweet spot | 500 mm |
| Réglage | Webserver, Ethernet TCP/IP |
| Indication de fonctionnement | LED verte |
| Indication sortie | LED jaune / LED rouge |
| Indication de link ethernet | LED bleue |
| Résolution | 3 ... 24 µm |
| Reproductibilité | 1 ... 9 µm |
| Dérive de linéarité | ± 0,12 % Mr |
| Forme du faisceau | Point |
| Dérive en température | 0,04 % Sde/K |
| Hystérésis sortie digital | Réglable |

Source lumineuse

| | |
|------------------|---------------------------|
| Source lumineuse | Diode laser rouge, pulsée |
| Longueur d'ondes | 660 nm |
| Classe laser | 2 |

Données électriques

| | |
|---------------------------------|--------------------------------------------------------|
| Délai de réponse | 0,8 ms |
| Fréquence de mesure | 2000 Hz |
| Plage de tension +Vs | 15 ... 28 VDC |
| Consommation max. (sans charge) | 75 mA |
| Circuit de sortie | Analogique et digital |
| Signal de sortie | 4 ... 20 mA / 2 ... 10 mA / 0 ... 10 VDC / 0 ... 5 VDC |
| Courant de sortie | < 100 mA |

Données électriques

| | |
|-----------------------------------|------------------|
| Sortie commutation | Push-pull |
| Protégé contre courts-circuits | Oui |
| Protégé contre inversion polarité | Oui, Vs vers GND |

Interface de communication

| | |
|-----------|--------------------------------------------------------------------|
| Interface | Ethernet TCP/IP |
| Protocol | Profinet (Class B), Modbus TCP, OPC UA, UDP streaming, EtherNet/IP |
| Webserver | Oui |

Données mécaniques

| | |
|-------------------------|--------------------------------------|
| Largeur / Diamètre | 26 mm |
| Hauteur / Longueur | 74 mm |
| Profondeur | 55 mm |
| Forme du boîtier | Parallélépipédique, optique frontale |
| Matériau du boîtier | Aluminium |
| Face avant (optique) | Verre |
| Version de raccordement | Connecteur M12 8-pôles & M12 4-pôles |
| Poids | 135 g |

Conditions ambiantes

| | |
|-----------------------------------------|--------------------------------------------------------------------------------------------------------------|
| Insensibilité à la lumière ambiante | < 300 kLux |
| Classe de protection | IP 67 |
| Température de fonctionnement | -10 ... +50 °C |
| Température en magasin | -20 ... +60 °C |
| Résistance aux vibrations (sinusoïdale) | IEC 60068-2-6:2008 1 mm p-p à f = 10 - 55 Hz, Durée 5 min par axe 30 min endurance à f = 55 Hz par axe |

Caractéristiques techniques

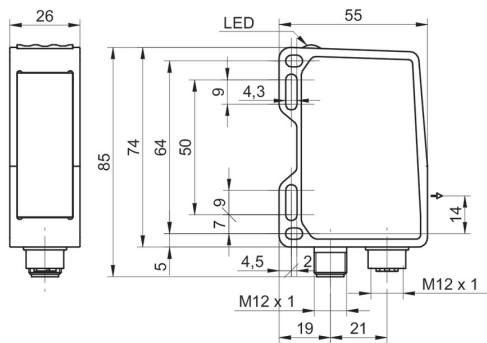
Conditions ambiantes

Resistance aux chocs IEC 60068-2-27:2009
(semi-sinusoïdale) 30 g / 11 ms, 6 chocs par axe et direction

propos


- Mesure avec un équipement de mesure standard Baumer et des objets (Mesure sur 90% de rémission (blanc)). Les valeurs de résolution, dérive de linéarité et de reproductibilité s'appliquent à une mesure avec un filtrage (Median: 9, Average: 128).

Dessin d'encombrement



- * axe émetteur

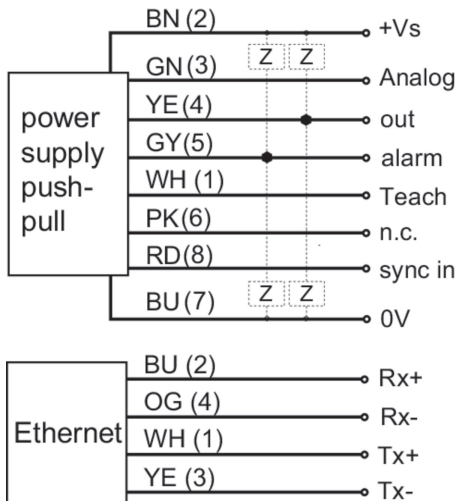
Mise en garde



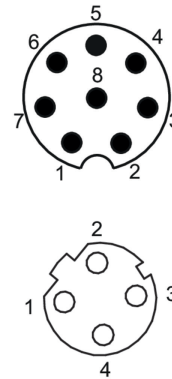
LASER RADIATION
DO NOT STARE INTO BEAM
Wavelength: 640...670nm
IEC 60825-1, Ed. 3, 2014
CLASS 2 LASER PRODUCT

IEC 60825-1/2014 Complies with 21 CFR 1040.10 and 1040.11 except for conformance with IEC 60825-1 Ed. 3., as described in Laser Notice No. 56, dated May 8, 2019

Schéma de raccordement



Repérage du connecteur



Progression du faisceau (typiquement)

